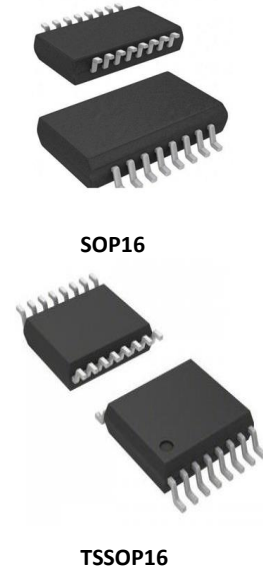


四通道差动线路接收器

产品简述

MS2575/MS2575T是一款低功耗的四通道差线路接收芯片，用于平衡或非平衡的数字数据传输。四个接收器均具有使能功能，该功能提供了两种可选输入：高电平有效输入和低电平有效输入。通过三态输出，该器件可直接连接至总线组织式系统。失效防护设计规定，当输入处于开路状态时，输出始终为高电平。MS2575采用SOP16封装，MS2575T采用TSSOP16封装。



主要特点

- 符合或超出了ANSI TIA/EIA-422-B、TIA/EIA-423-B 和 ITU 建议V.10 与V.11 的要求
- 低功耗
- 具有 $\pm 200\text{mV}$ 灵敏度的 $\pm 15\text{V}$ 共模范围
- 输入迟滞：60mV（典型值）
- 电源电压：2.5V-5.5V
- 三态输出
- 输入失效防护电路
- SOP16、TSSOP16 封装

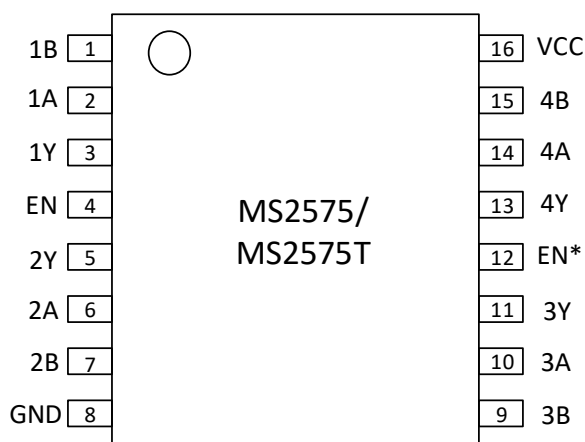
应用

- 可靠性汽车应用
- 工厂自动化
- ATM 和点钞机
- 智能电网
- 交流和伺服电机驱动器

产品规格分类

产品	封装形式	丝印名称
MS2575	SOP16	MS2575
MS2575T	TSSOP16	MS2575T

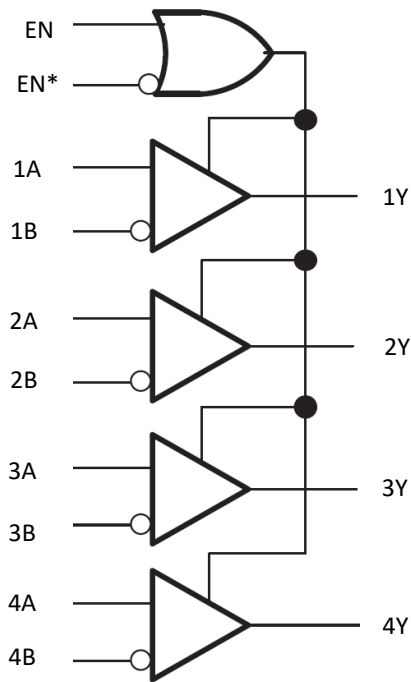
管脚图



管脚说明

管脚编号	管脚名称	管脚属性	管脚描述
1	1B	I	通道 1 反相信号输入端
2	1A	I	通道 1 同相信号输入端
3	1Y	O	通道 1 信号输出端
4	EN	I	使能同相信号输入端
5	2Y	O	通道 2 信号输出端
6	2A	I	通道 2 同相信号输入端
7	2B	I	通道 2 反相信号输入端
8	GND	-	地
9	3B	I	通道 3 反相信号输入端
10	3A	I	通道 3 同相信号输入端
11	3Y	O	通道 3 信号输出端
12	EN*	I	使能反相信号输入端
13	4Y	O	通道 4 信号输出端
14	4A	I	通道 4 同相信号输入端
15	4B	I	通道 4 反相信号输入端
16	VCC	-	电源

内部框图



功能表

使能端		输入	输出
EN	EN*	A-B	Y
L	H	X	Z
其它情况		$VID \geq +0.2V$	H
		$VID \leq -0.2V$	L
		$-0.2V < VID < +0.2V$?
		开路	H

极限参数

芯片使用中，任何超过极限参数的应用方式会对器件造成永久的损坏，芯片长时间处于极限工作状态可能会影响器件的可靠性。极限参数只是由一系列极端测试得出，并不代表芯片可以正常工作在此极限条件下。

参数	符号	额定值	单位
电源电压范围	V_{CC}	-0.3V ~ 6V	V
输入电压范围	(A, B)	-15 ~ +15	V
输入电压范围	(EN, EN*)	-0.3 ~ $V_{CC}+0.3$	V
输出电压范围	(Y)	-0.3 ~ $V_{CC}+0.3$	V
最大结温	T_{JMAX}	+150	°C
存储温度范围	T_{STG}	-65 ~ 150	°C
ESD (HBM) (总线 A、B 脚)	V_{ESD}	±20k	V

推荐工作条件

参数	符号	参数范围			单位
		最小	标准	最大	
电源电压范围	V_{CC}	2.5	5	5.5	V
输入高电平电压	V_{IH}	2		V_{CC}	V
输入低电平电压	V_{IL}	0		0.8	V
输入共模电压	V_{IC}	-15		+15	V
高电平输出电流	I_{OH}			-6	mA
低电平输出电流	I_{OL}			+6	mA
工作温度	T_A	-40	25	125	°C

电气参数

在电源电压和工作温度范围之内，见注 1。

参数	符号	条件	最小值	典型值	最大值	单位
差分输入高电平阈值	V _{IT+}	V _{IC} =-7V 到 7V			0.2	V
		V _{IC} =0V 到 5.5V			0.1	
差分输入低电平阈值	V _{IT-}	V _{IC} =-7V 到 7V	-0.2			V
		V _{IC} =0V 到 5.5V	-0.1			
输入迟滞		(V _{IT+})-(V _{IT-})		60		mV
使能输入钳位	V _{IK}	V _{CC} =4.5V, I _{IN} =-18mA		-0.8	-1.5	V
输出高电平电压	V _{OH}	V _{CC} =5.0V, I _{OH} = -6mA, V _{ID} = +200mV	3.8			V
输出低电平电压	V _{OL}	V _{CC} =5.0V, I _{OL} = 6mA, V _{ID} = -200mV		0.2	0.3	V
输出三态电流	I _{OZ}	V _{OUT} = 0V 或 V _{CC}	-10	±1	+10	μA
AB 脚输入电流	I _I	V _I =15V, 其它 PIN 输入 0V		0.15		mA
		V _I =-15V, 其它 PIN 输入 0V		-0.2		mA
高电平使能电流		V _I =2.7V		120	200	μA
低电平使能电流		V _I =0.4V		130	-200	μA
输入电阻		PIN 对 GND	130	150		kΩ
静态电流	I _{CC}	V _{CC} =5.5V		0.8	1	mA

开关特性

V_{CC} = +5.0V, T_A = +25°C, 注 2、3、4、5、6。

参数	符号	条件	最小值	典型值	最大值	单位
高到低电平传输延时	t _{PHLD}	C _L =15pF V _{ID} =200mV (图 1 和图 2)	80	100	110	ns
低到高电平传输延时	t _{PLHD}		80	100	110	ns
延时偏差 t _{PHLD} -t _{PLHD}	t _{SKD}		0	10	20	ps
通道延时偏差	t _{SK1}		0	2	5	ns
传输延时	高电平到高阻态	t _{PHZ}		35	40	ns
	低电平到高阻态	t _{PLZ}		35	40	ns
	高阻态到高电平	t _{PZH}		4	10	ns
	高阻态到低电平	t _{PZL}		4	10	ns

注：

1. 流入器件的电流定义为正电流，流出器件的电流定义为负电流，表中显示的电压值均相对于地电压0。
2. 所有典型值均在 $V_{CC}=+5.0V$ ， $T_A=+25^{\circ}C$ 下测得。
3. 测试电路所加波形为：对于输入信号， $f=1MHz$ ， $Z_o=50\Omega$ ， t_r 和 $t_f(0\%-100\%) \leq 1ns$ ；对于使能信号 EN 和 EN*， t_R 和 $t_F \leq 6ns$ 。
4. 通道间延时偏差定义为：对于同一个输入信号，不同通道延时的差值。
5. 芯片延时差定义为：对于同一个输入信号，不同芯片延时的差值。
6. 负载电容包括表笔和焊接端电容和。

测试电路

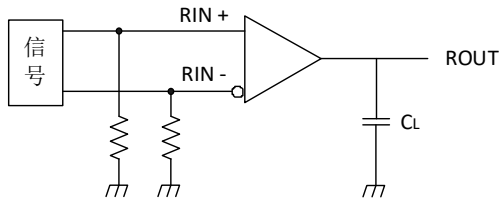


图 1. 传输延时和转变时间测试电路

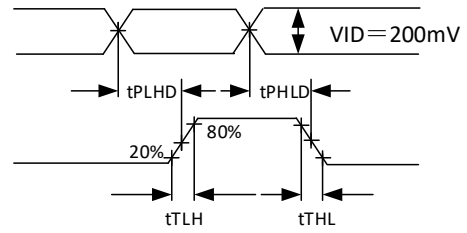


图 2. 传输延时和转变时间波形图

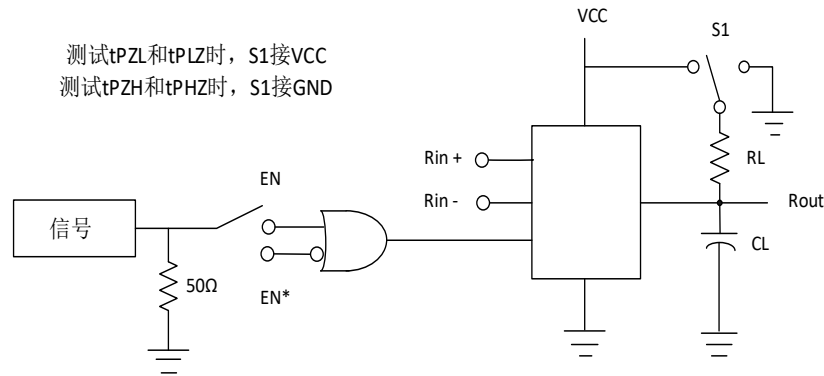


图 3. 三态延时测试电路

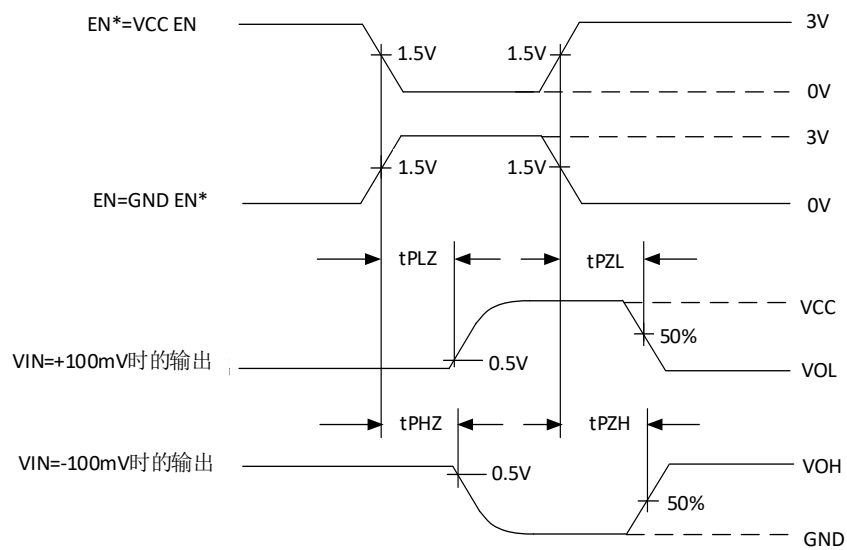
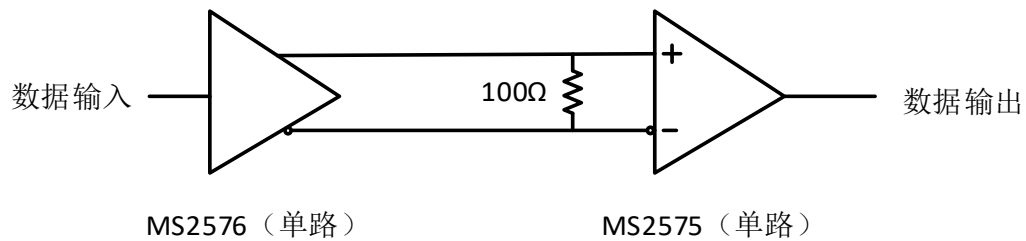


图 4. 三态传输波形

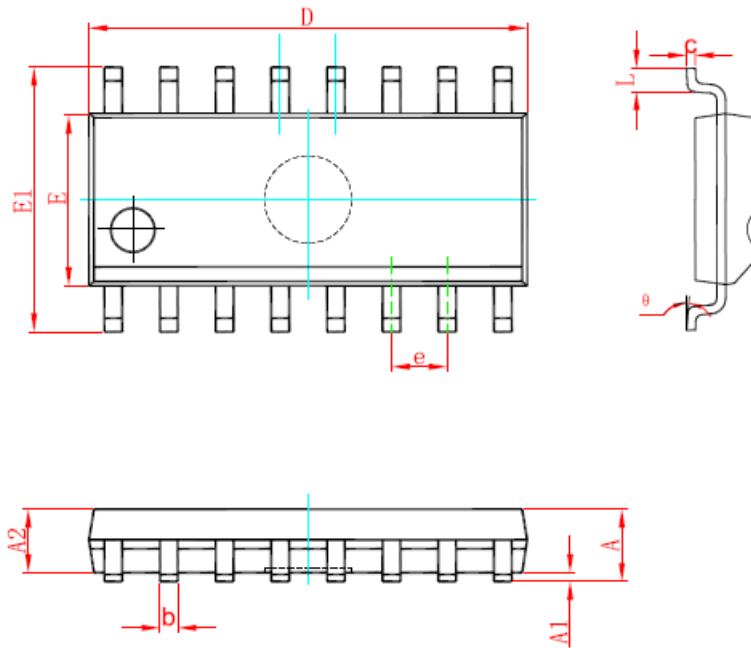
典型应用图



芯片主要应用于上图所示的不复杂的点对点结构。这种结构为信号提供一个干净的传输环境，传输介质可以是双绞线、电缆、PCB 布线，典型的传输介质阻抗小于 100Ω 。为了匹配传输介质阻抗，应在差分输入端接 100Ω 的端电阻，且距离器件输入端口越近越好。端电阻把电流信号转化为电压信号，提供给 MS2575/MS2575T。对于其他如多接收器的结构，必须考虑中间连接器、电缆接口等的阻抗匹配和噪声阈值范围。

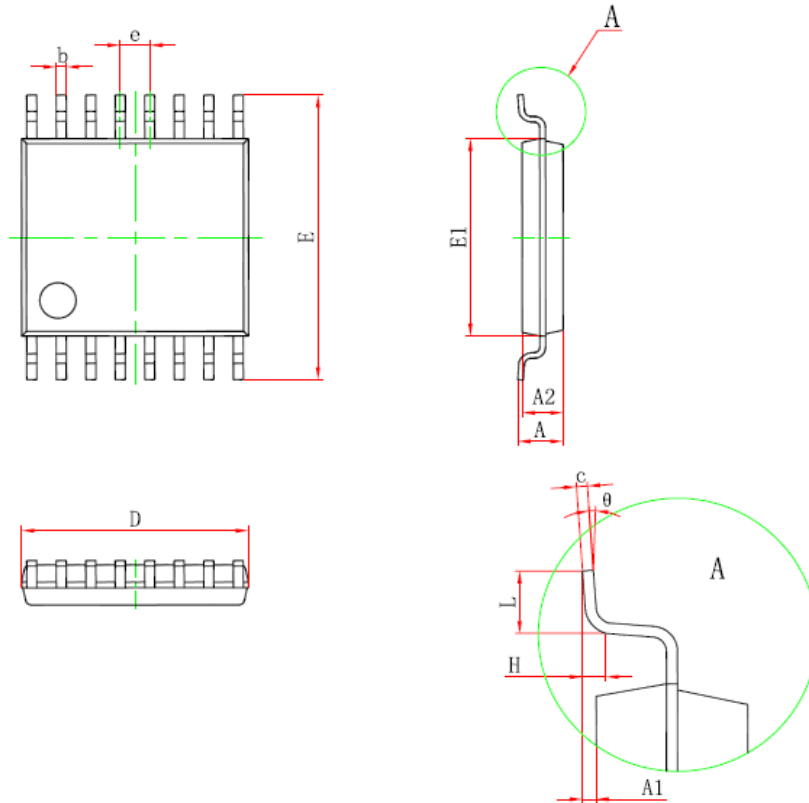
封装外形图

SOP16



符号	尺寸 (毫米)		尺寸 (英寸)	
	最小	最大	最小	最大
A	1.350	1.750	0.053	0.069
A1	0.100	0.250	0.004	0.010
A2	1.350	1.550	0.053	0.061
b	0.330	0.510	0.013	0.020
c	0.170	0.250	0.007	0.010
D	9.800	10.200	0.386	0.402
E	3.800	4.000	0.150	0.157
E1	5.800	6.200	0.228	0.244
e	1.270(BSC)		0.050(BSC)	
L	0.400	1.270	0.016	0.050
θ	0°	8°	0°	8°

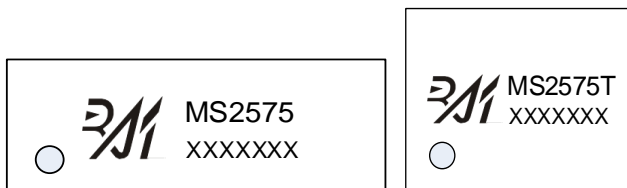
TSSOP16



符号	尺寸 (毫米)		尺寸 (英寸)	
	最小	最大	最小	最大
D	4.900	5.100	0.193	0.201
E	6.250	6.550	0.246	0.258
b	0.190	0.300	0.007	0.012
c	0.090	0.200	0.004	0.008
E1	4.300	4.500	0.169	0.177
A		1.200		0.047
A2	0.800	1.000	0.031	0.039
A1	0.050	0.150	0.002	0.006
e	0.65(BSC)		0.026(BSC)	
L	0.400	1.270	0.016	0.050
H	0.25(TYP)		0.01(TYP)	
θ	1°	7°	1°	7°

印章与包装规范

1. 印章内容介绍



产品型号：MS2575、MS2575T

生产批号：XXXXXXX

2. 印章规范要求

采用激光打印，整体居中且采用 Arial 字体。

3. 包装规范说明

型号	封装形式	只/卷	卷/盒	只/盒	盒/箱	只/箱
MS2575	SOP16	4000	1	4000	8	32000
MS2575T	TSSOP16	3000	1	3000	8	24000

声明

- 瑞盟保留说明书的更改权，恕不另行通知！客户在下单前应获取最新版本资料，并验证相关信息是否完整。
- 在使用瑞盟产品进行系统设计和整机制造时，买方有责任遵守安全标准并采取相应的安全措施，以避免潜在失败风险可能造成的人身伤害或财产损失！
- 产品提升永无止境，本公司将竭诚为客户提供更优秀的产品！



MOS 电路操作注意事项

静电在很多地方都会产生，采取下面的预防措施，可以有效防止 MOS 电路由于受静电放电的影响而引起的损坏：

- 1、操作人员要通过防静电腕带接地。
- 2、设备外壳必须接地。
- 3、装配过程中使用的工具必须接地。
- 4、必须采用导体包装或抗静电材料包装或运输。



+86-571-89966911



杭州市滨江区伟业路 1 号
高新软件园 9 号楼 701 室



[http:// www.relmon.com](http://www.relmon.com)