

## 四通道差动线路驱动器

### 产品简述

MS2576/MS2576T/MS2576S是一款低功耗的四通道差动线路驱动芯片，用于平衡或非平衡的数字数据传输。可以满足ANSI TIA/EIA-422-B和ITU（原CCITT）建议V.11的要求。三态输出可提供用于驱动双绞线或平行双线传输线路等平衡线路的高电流，并在断电情况下处于高阻抗状态。四个驱动器均具有使能功能，该功能提供了两种可选输入：高电平有效使能和低电平有效使能(G,GN)输入。

MS2576采用SOP16封装，MS2576T采用TSSOP16封装，MS2576S采用SSOP16封装。

### 主要特点

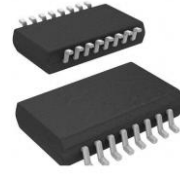
- 符合或超出了ANSI TIA/EIA-422-B、TIA/EIA-423-B 和ITU 建议V.10 与V.11 的要求
- 低功耗
- 互补输出
- 电源电压：2.5V-5.5V
- 关断时三态输出
- 输出失效防护电路
- SOP16、TSSOP16、SSOP16 封装

### 应用

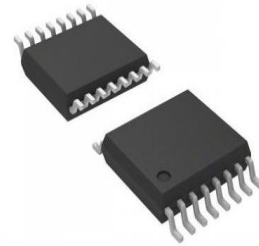
- 可靠性汽车应用
- 工厂自动化
- 电机编码器
- 交流和伺服电机驱动器

### 产品规格分类

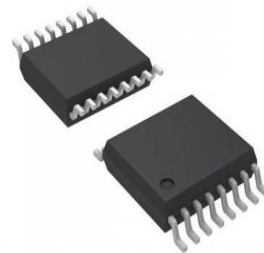
| 产品      | 封装形式    | 丝印名称    |
|---------|---------|---------|
| MS2576  | SOP16   | MS2576  |
| MS2576T | TSSOP16 | MS2576T |
| MS2576S | SSOP16  | MS2576S |



SOP16

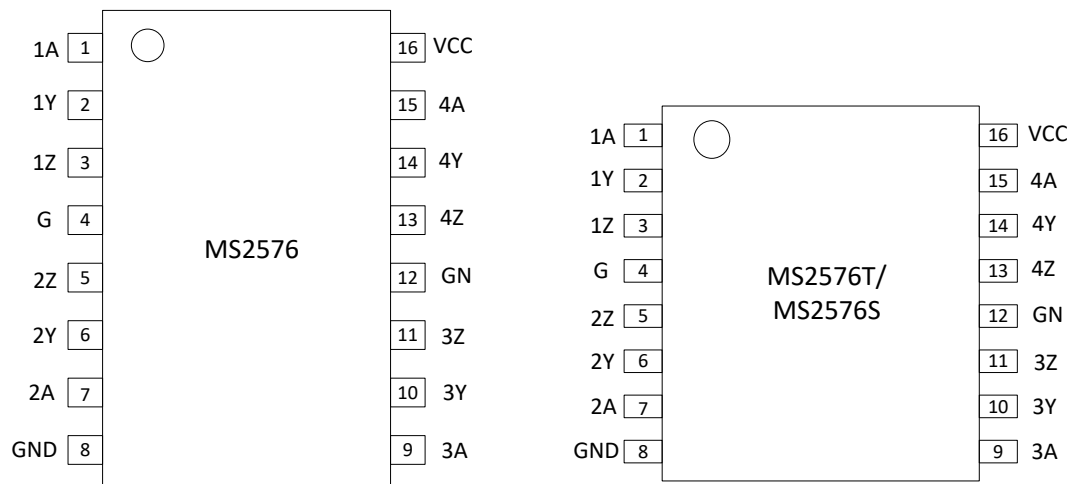


TSSOP16



SSOP16

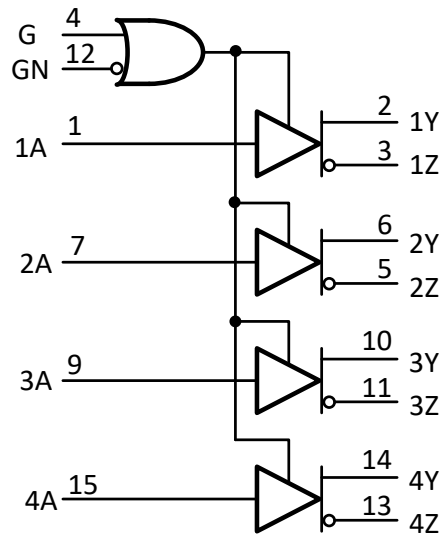
## 管脚图



## 管脚说明

| 管脚编号 | 管脚名称 | 管脚属性 | 管脚描述             |
|------|------|------|------------------|
| 1    | 1A   | I    | RS422 驱动器 1 数据输入 |
| 2    | 1Y   | O    | 驱动器 1 同相输出       |
| 3    | 1Z   | O    | 驱动器 1 反相输出       |
| 4    | G    | I    | 使能同相信号输入端        |
| 5    | 2Z   | O    | 驱动器 2 反相输出       |
| 6    | 2Y   | O    | 驱动器 2 同相输出       |
| 7    | 2A   | I    | RS422 驱动器 2 数据输入 |
| 8    | GND  | -    | 地                |
| 9    | 3A   | I    | RS422 驱动器 3 数据输入 |
| 10   | 3Y   | O    | 驱动器 3 同相输出       |
| 11   | 3Z   | O    | 驱动器 3 反相输出       |
| 12   | GN   | I    | 使能反相信号输入端        |
| 13   | 4Z   | O    | 驱动器 4 反相输出       |
| 14   | 4Y   | O    | 驱动器 4 同相输出       |
| 15   | 4A   | I    | RS422 驱动器 4 数据输入 |
| 16   | VCC  | -    | 电源               |

内部框图



功能表

| 输入<br>A | 使能 |    | 输出 |   |
|---------|----|----|----|---|
|         | G  | GN | Y  | Z |
| H       | H  | X  | H  | L |
| L       | H  | X  | L  | H |
| H       | X  | L  | H  | L |
| L       | X  | L  | L  | H |
| X       | L  | H  | Z  | Z |

## 极限参数

芯片使用中，任何超过极限参数的应用方式会对器件造成永久的损坏，芯片长时间处于极限工作状态可能会影响器件的可靠性。极限参数只是由一系列极端测试得出，并不代表芯片可以正常工作在此极限条件下。

| 参数                 | 符号                     | 额定值        | 单位 |
|--------------------|------------------------|------------|----|
| 供电电压               | V <sub>CC</sub>        | 2.5 ~ 7.0  | V  |
| 最大输入电压             | V <sub>INMAX</sub>     | 7.0        | V  |
| 输出关断（高阻）电压         | V <sub>OZMAX</sub>     | -7 ~ 12    | V  |
| 10s 焊接温度           | T <sub>SOLDERING</sub> | 260        | °C |
| 存储温度范围             | T <sub>STG</sub>       | -65 ~ +150 | °C |
| ESD(HBM)（输出 Y、Z 脚） | V <sub>ESD</sub>       | ±20k       | V  |

## 推荐工作条件

| 参数      | 符号              | 参数范围 |    |      | 单位 |
|---------|-----------------|------|----|------|----|
|         |                 | 最小   | 典型 | 最大   |    |
| 供电电压    | V <sub>CC</sub> | 2.5  |    | 5.5  | V  |
| 高电平输出电流 | I <sub>OH</sub> |      |    | -150 | mA |
| 低电平输出电流 | I <sub>OL</sub> |      |    | 150  | mA |
| 工作温度范围  | T <sub>A</sub>  | -45  |    | 125  | °C |

**电气参数(V<sub>CC</sub>=5V)**

 V<sub>CC</sub>=5V, T<sub>A</sub>=25°C

| 参数               | 符号              | 测试条件                                                                | 最小值 | 典型值  | 最大值 | 单位 |
|------------------|-----------------|---------------------------------------------------------------------|-----|------|-----|----|
| 输入钳位电压           | V <sub>IK</sub> | V <sub>CC</sub> =5V, I <sub>I</sub> =-18mA                          |     | -0.8 |     | V  |
| 高电平输出电压          | V <sub>OH</sub> | V <sub>CC</sub> =5V, I <sub>OH</sub> =-10mA                         | 3.9 |      |     | V  |
| 低电平输出电压          | V <sub>OL</sub> | V <sub>CC</sub> =5V, I <sub>OH</sub> =+10mA                         |     |      | 0.8 | V  |
| 关断态（高阻态）<br>输出电流 | I <sub>OZ</sub> | V <sub>CC</sub> =5V<br>V <sub>O</sub> =0.5V<br>V <sub>O</sub> =2.5V |     |      | 20  | μA |
| 高电平输入电压          | V <sub>IH</sub> | V <sub>CC</sub> =5V                                                 | 2   |      |     | V  |
| 低电平输入电压          | V <sub>IL</sub> | V <sub>CC</sub> =5V                                                 |     |      | 0.8 | V  |
| 高电平输入电流          | I <sub>IH</sub> | V <sub>CC</sub> =5V, V <sub>I</sub> =2.7V                           |     | 0    | 20  | μA |
| 低电平输入电流          | I <sub>IL</sub> | V <sub>CC</sub> =5V, V <sub>I</sub> =0.4V                           |     | 0    | -20 | μA |
| 短路输出电流           | I <sub>OS</sub> | V <sub>CC</sub> =5V, 注 1                                            | 45  |      | 150 | mA |
| 供电电流             | I <sub>CC</sub> | V <sub>CC</sub> =5V, 输出空载                                           |     | 2    | 10  | μA |

**开关特性参数**

| 参数              | 符号                | 测试条件                             | 典型值                  | 最大值 | 单位 |    |
|-----------------|-------------------|----------------------------------|----------------------|-----|----|----|
| 传输延迟时间（输出低到高电平） | t <sub>PLH</sub>  | C <sub>L</sub> =30pF, 断开 S1 和 S2 | 16                   | 25  | ns |    |
| 传输延迟时间（输出高到低电平） | t <sub>PHL</sub>  |                                  | 18                   | 25  |    |    |
| 启动时间（输出高电平）     | t <sub>PZH</sub>  | C <sub>L</sub> =30pF             | R <sub>L</sub> =75Ω  | 15  | 25 | ns |
| 启动时间（输出低电平）     | t <sub>PZL</sub>  |                                  | R <sub>L</sub> =180Ω | 16  | 25 |    |
| 关断时间（由高电平关断）    | t <sub>PHZ</sub>  | C <sub>L</sub> =10pF, 合上 S1 和 S2 |                      | 10  | 25 | ns |
| 关断时间（由低电平关断）    | t <sub>PLZ</sub>  |                                  |                      | 11  | 25 |    |
| 同相反相输出斜交时间      | t <sub>SKEW</sub> | C <sub>L</sub> =30pF, 断开 S1 和 S2 | 1                    | 5   | ns |    |

注 1. 最多只能有一个输出端短路，且短路持续时间不应超过 1s。

**电气参数(V<sub>CC</sub>=3.3V)**

 V<sub>CC</sub>=3.3V, T<sub>A</sub>=25°C

| 参数               | 符号              | 测试条件                                                                  | 最小值 | 典型值  | 最大值 | 单位 |
|------------------|-----------------|-----------------------------------------------------------------------|-----|------|-----|----|
| 输入钳位电压           | V <sub>IK</sub> | V <sub>CC</sub> =3.3V, I <sub>I</sub> =-18mA                          |     | -0.9 |     | V  |
| 高电平输出电压          | V <sub>OH</sub> | V <sub>CC</sub> =3.3V, I <sub>OH</sub> =-10mA                         | 2.2 |      |     | V  |
| 低电平输出电压          | V <sub>OL</sub> | V <sub>CC</sub> =3.3V, I <sub>OH</sub> =+10mA                         |     |      | 0.9 | V  |
| 关断态（高阻态）<br>输出电流 | I <sub>OZ</sub> | V <sub>CC</sub> =3.3V<br>V <sub>O</sub> =0.5V<br>V <sub>O</sub> =2.5V |     |      | 20  | μA |
| 最大输入电压下输入电流      | I <sub>I</sub>  | V <sub>CC</sub> =3.3V, V <sub>I</sub> =3.3V                           |     |      | 10  | μA |
| 高电平输入电压          | V <sub>IH</sub> | V <sub>CC</sub> =3.3V                                                 | 1.5 |      |     | V  |
| 低电平输入电压          | V <sub>IL</sub> | V <sub>CC</sub> =3.3V                                                 |     |      | 0.8 | V  |
| 高电平输入电流          | I <sub>IH</sub> | V <sub>CC</sub> =3.3V, V <sub>I</sub> =2.7V                           |     | 0    | 20  | μA |
| 低电平输入电流          | I <sub>IL</sub> | V <sub>CC</sub> =3.3V, V <sub>I</sub> =0.4V                           |     | 0    | -20 | μA |
| 短路输出电流           | I <sub>OS</sub> | V <sub>CC</sub> =3.3V, 注 1                                            | 30  |      | 80  | mA |
| 供电电流             | I <sub>CC</sub> | V <sub>CC</sub> =3.3V, 输出空载                                           |     | 0.1  | 10  | μA |

**开关特性参数**

| 参数              | 符号                 | 测试条件                             | 典型值                        | 最大值 | 单位 |
|-----------------|--------------------|----------------------------------|----------------------------|-----|----|
| 传输延迟时间（输出低到高电平） | t <sub>PLH</sub>   | C <sub>L</sub> =30pF, 断开 S1 和 S2 | 25                         | 30  | ns |
| 传输延迟时间（输出高到低电平） | t <sub>PHL</sub>   |                                  | 25                         | 30  |    |
| 启动时间（输出高电平）     | t <sub>PZH</sub>   | C <sub>L</sub> =30pF             | R <sub>L</sub> =75Ω<br>12  | 20  | ns |
| 启动时间（输出低电平）     | t <sub>PZL</sub>   |                                  | R <sub>L</sub> =180Ω<br>16 | 25  |    |
| 关断时间（由高电平关断）    | t <sub>PHZ</sub>   | C <sub>L</sub> =10pF, 合上 S1 和 S2 | 13                         | 25  | ns |
| 关断时间（由低电平关断）    | t <sub>PLZ</sub>   |                                  | 22                         | 30  |    |
| 同相反相输出斜交时间      | t <sub>SKREW</sub> | C <sub>L</sub> =30pF, 断开 S1 和 S2 | 1                          | 5   | ns |

注 1. 最多只能有一个输出端短路，且短路持续时间不应超过 1s。

## 测试电路

测试电路如图 1，其中  $C_L$  包括了探针和插座的寄生电容；输入信号由波形发生器提供，且输入信号应当满足： $PRR \leq 1\text{MHz}$ ， $Z_0 \approx 50\Omega$ ， $t_r \leq 15\text{ns}$ ， $t_f \leq 6\text{ns}$ ；每个使能端都是单独测试的。

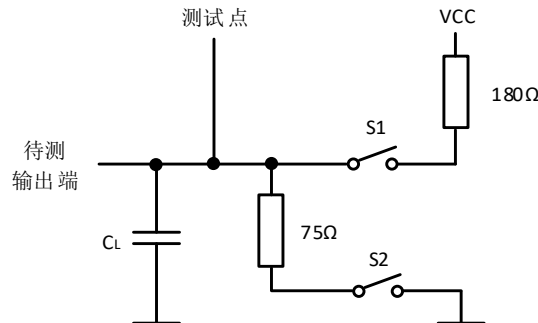


图1. 开关特性测试电路

测试传输延时时间和输出斜交时间，需要断开  $S1$  和  $S2$ ，对应的测试波形如图 2。

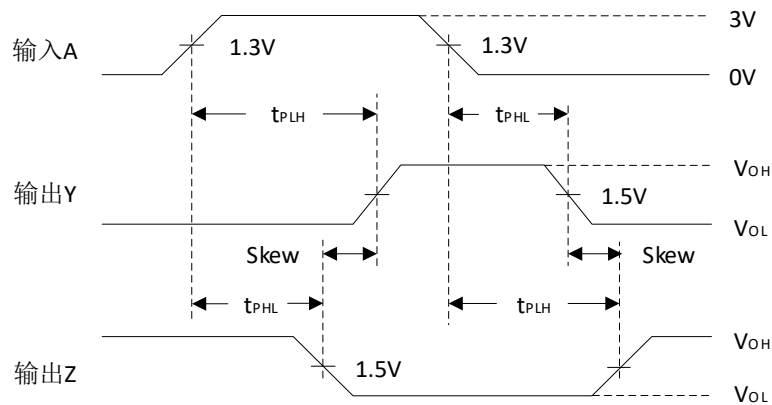


图 2. 传输延时时间和输出斜交时间

测试启动时间和关断时间，注意  $S1$  和  $S2$  状态有所不同，请参考上方的表格和图 3 分别调整开关状态并测试。其中，波形 1 表示该驱动器在输入端和使能端信号的共同作用下，输出保持低电平状态，除非使能端控制驱动器进入高阻态。波形 2 表示该驱动器在输入端和使能端信号的共同作用下，输出保持高电平状态，除非使能端控制驱动器进入高阻态。

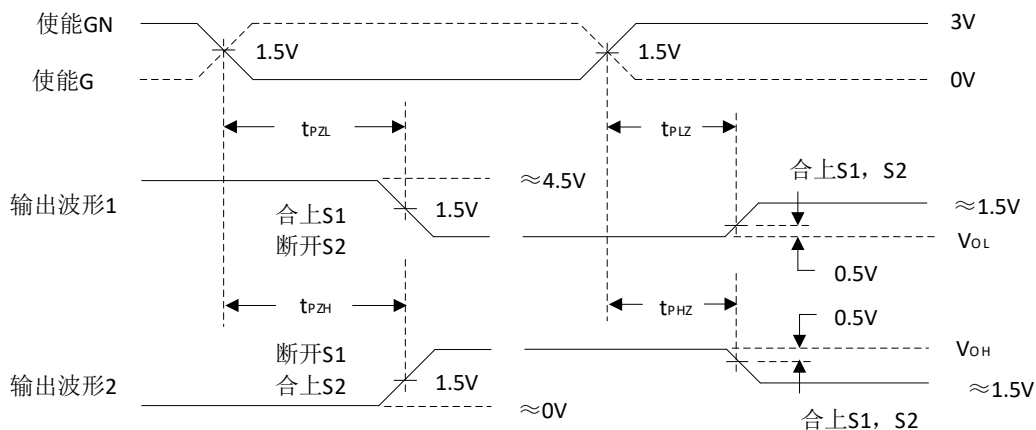
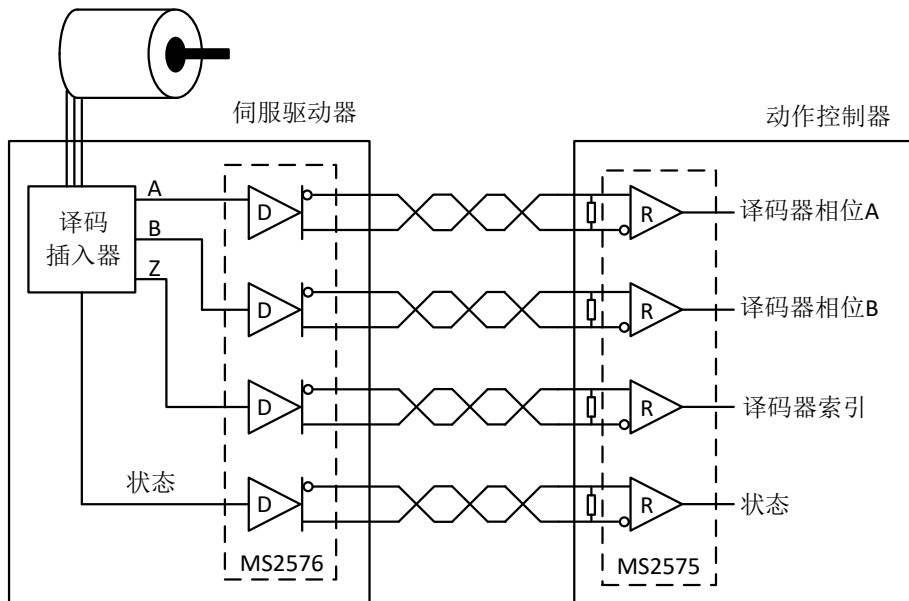


图 3. 启动时间和关断时间波形

## 典型应用图

下图展示了一种用于伺服系统的译码电路。



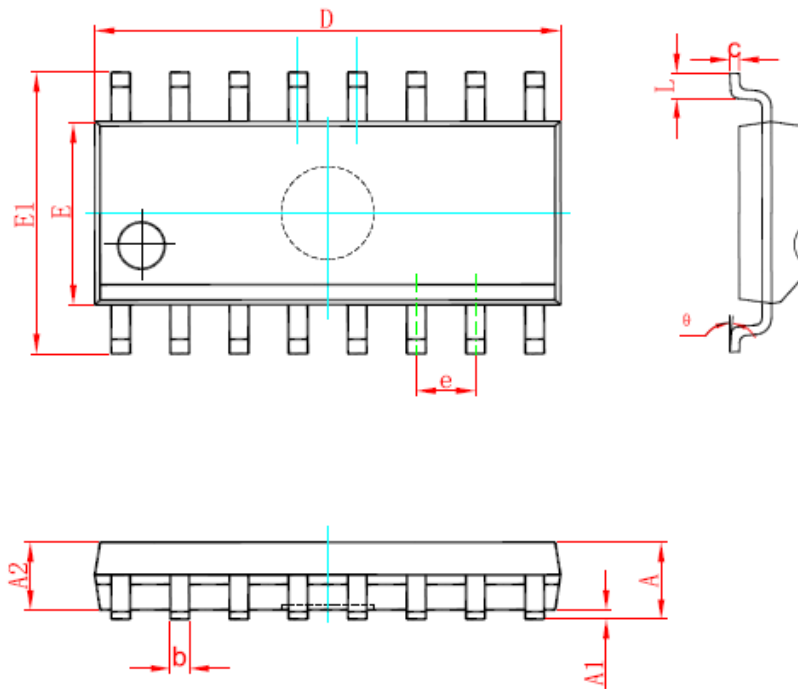
注意:

1. 电路需要 5V 电源，RS422 总线的工作频率为 10MHz 或更低，保证发送器和接收器对应的管脚连接正确。
2. 将芯片尽可能放置在靠近接口的位置上，这样可以减少连线电阻以降低总线的信号反射。如果驱动器处于高阻态，可以在 A-B 端口增加额外的大约为 200mV 的偏置电压，提供失效安全防护。



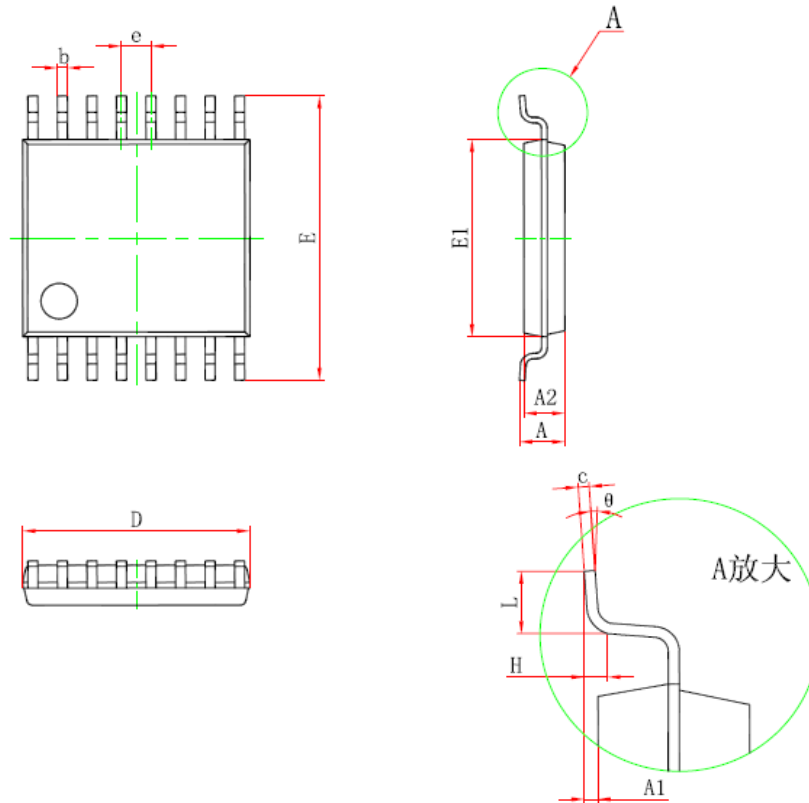
## 封装外形图

SOP16



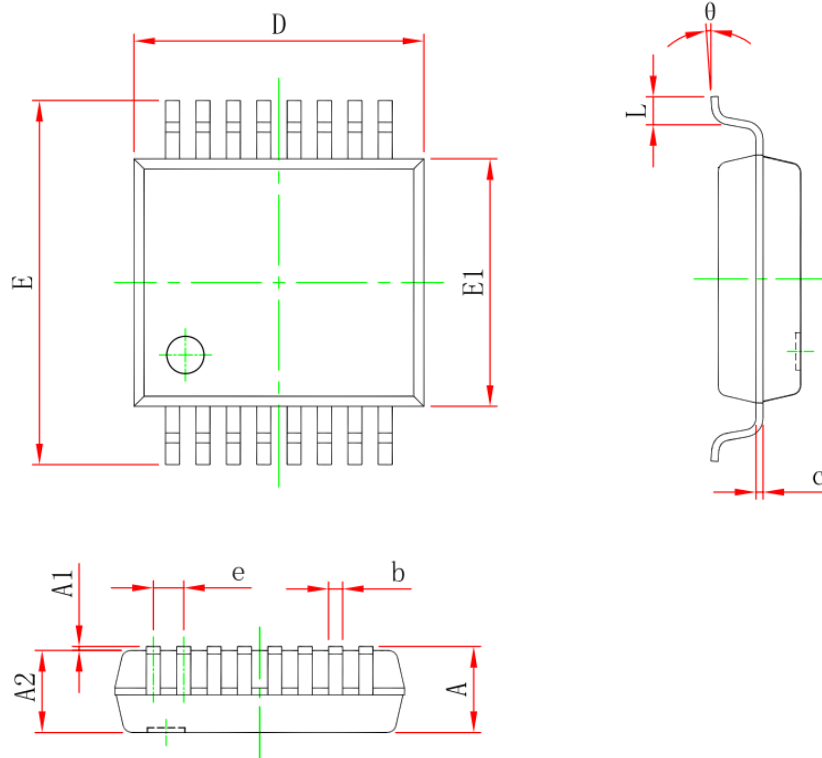
| 符号 | 尺寸 (毫米)    |        | 尺寸 (英寸)    |       |
|----|------------|--------|------------|-------|
|    | 最小         | 最大     | 最小         | 最大    |
| A  | 1.350      | 1.750  | 0.053      | 0.069 |
| A1 | 0.100      | 0.250  | 0.004      | 0.010 |
| A2 | 1.350      | 1.550  | 0.053      | 0.061 |
| b  | 0.330      | 0.510  | 0.013      | 0.020 |
| c  | 0.170      | 0.250  | 0.007      | 0.010 |
| D  | 9.800      | 10.200 | 0.386      | 0.402 |
| E  | 3.800      | 4.000  | 0.150      | 0.157 |
| E1 | 5.800      | 6.200  | 0.228      | 0.244 |
| e  | 1.270(BSC) |        | 0.050(BSC) |       |
| L  | 0.400      | 1.270  | 0.016      | 0.050 |
| θ  | 0°         | 8°     | 0°         | 8°    |

## TSSOP16



| 符号       | 尺寸 (毫米)   |       | 尺寸 (英寸)    |       |
|----------|-----------|-------|------------|-------|
|          | 最小        | 最大    | 最小         | 最大    |
| D        | 4.900     | 5.100 | 0.193      | 0.201 |
| E        | 6.250     | 6.550 | 0.246      | 0.258 |
| b        | 0.190     | 0.300 | 0.007      | 0.012 |
| c        | 0.090     | 0.200 | 0.004      | 0.008 |
| E1       | 4.300     | 4.500 | 0.169      | 0.177 |
| A        |           | 1.200 |            | 0.047 |
| A2       | 0.800     | 1.000 | 0.031      | 0.039 |
| A1       | 0.050     | 0.150 | 0.002      | 0.006 |
| e        | 0.65(BSC) |       | 0.026(BSC) |       |
| L        | 0.400     | 1.270 | 0.016      | 0.050 |
| H        | 0.25(TYP) |       | 0.01(TYP)  |       |
| $\theta$ | 1°        | 7°    | 1°         | 7°    |

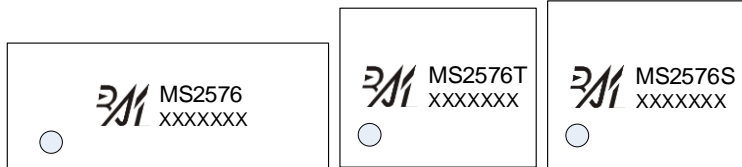
## SSOP16



| 符号 | 尺寸 (毫米)    |       | 尺寸 (英寸)    |       |
|----|------------|-------|------------|-------|
|    | 最小         | 最大    | 最小         | 最大    |
| A  | --         | 2.000 | --         | 0.079 |
| A1 | 0.050      | --    | 0.002      | --    |
| A2 | 1.650      | 1.850 | 0.065      | 0.073 |
| b  | 0.220      | 0.380 | 0.009      | 0.015 |
| c  | 0.090      | 0.250 | 0.004      | 0.010 |
| D  | 5.900      | 6.500 | 0.232      | 0.256 |
| E  | 7.400      | 8.200 | 0.291      | 0.323 |
| E1 | 5.000      | 5.600 | 0.197      | 0.220 |
| e  | 0.650(BSC) |       | 0.026(BSC) |       |
| L  | 0.550      | 0.950 | 0.022      | 0.037 |
| θ  | 1°         | 8°    | 1°         | 8°    |

## 印章与包装规范

### 1. 印章内容介绍



产品型号：MS2576、MS2576T、MS2576S

生产批号：XXXXXXX

### 2. 印章规范要求

采用激光打印，整体居中且采用 Arial 字体。

### 3. 包装规范说明

| 型号      | 封装形式    | 只/卷  | 卷/盒 | 只/盒  | 盒/箱 | 只/箱   |
|---------|---------|------|-----|------|-----|-------|
| MS2576  | SOP16   | 4000 | 1   | 4000 | 8   | 32000 |
| MS2576T | TSSOP16 | 3000 | 1   | 3000 | 8   | 24000 |
| MS2576S | SSOP16  | 2500 | 1   | 2500 | 8   | 20000 |

## 声明

- 瑞盟保留说明书的更改权，恕不另行通知！客户在下单前应获取最新版本资料，并验证相关信息是否完整。
- 在使用瑞盟产品进行系统设计和整机制造时，买方有责任遵守安全标准并采取相应的安全措施，以避免潜在失败风险可能造成的人身伤害或财产损失！
- 产品提升永无止境，本公司将竭诚为客户提供更优秀的产品！



### MOS电路操作注意事项

静电在很多地方都会产生，采取下面的预防措施，可以有效防止 MOS 电路由于受静电放电的影响而引起的损坏：

- 1、操作人员要通过防静电腕带接地。
- 2、设备外壳必须接地。
- 3、装配过程中使用的工具必须接地。
- 4、必须采用导体包装或抗静电材料包装或运输。



+86-571-89966911



杭州市滨江区伟业路 1 号  
高新软件园 9 号楼 701 室



[http:// www.relmon.com](http://www.relmon.com)