

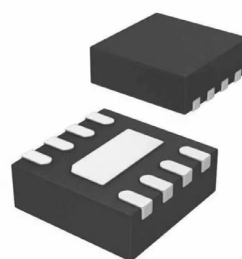
## DC 电机驱动

### 产品描述

MS8838 是一款直流电机驱动芯片，为摄像机、消费类产品、玩具和其他低压或者电池供电的运动控制类应用提供了集成的电机驱动解决方案。输出驱动模块由 N 沟道的 DMOS 驱动管组成，并内置电荷泵以生成所需的栅极电压。

MS8838 能提供高达 1A 的输出电流。可以工作在 1.8V~12V 的电机电源电压，以及 2V~7V 的逻辑电源电压上。

MS8838 具有 PWM (PH/EN) 输入接口，与行业标准器件兼容，并且具有低压保护、过温保护等保护功能。



DFN8

### 主要特点

- H 桥电机驱动器
  - 驱动直流电机或其他负载
  - 低导通阻抗(HS+LS)520mΩ
- 1A 驱动电流
- 独立电源
  - 电机 VM: 1.8V~12V
  - 逻辑 VCC: 2V~7V
- 接口类型: PWM (PH/EN) 输入模式
- 过温以及低压保护
- 低电流睡眠模式

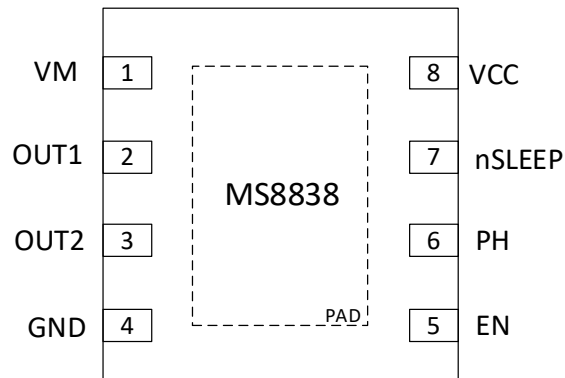
### 应用

- 摄像机
- 数字单镜头反光(DSLR) 镜头
- 消费类产品
- 玩具
- 机器人技术
- 医疗设备

### 产品规格分类

产品	封装形式	丝印名称
MS8838	DFN8	8838

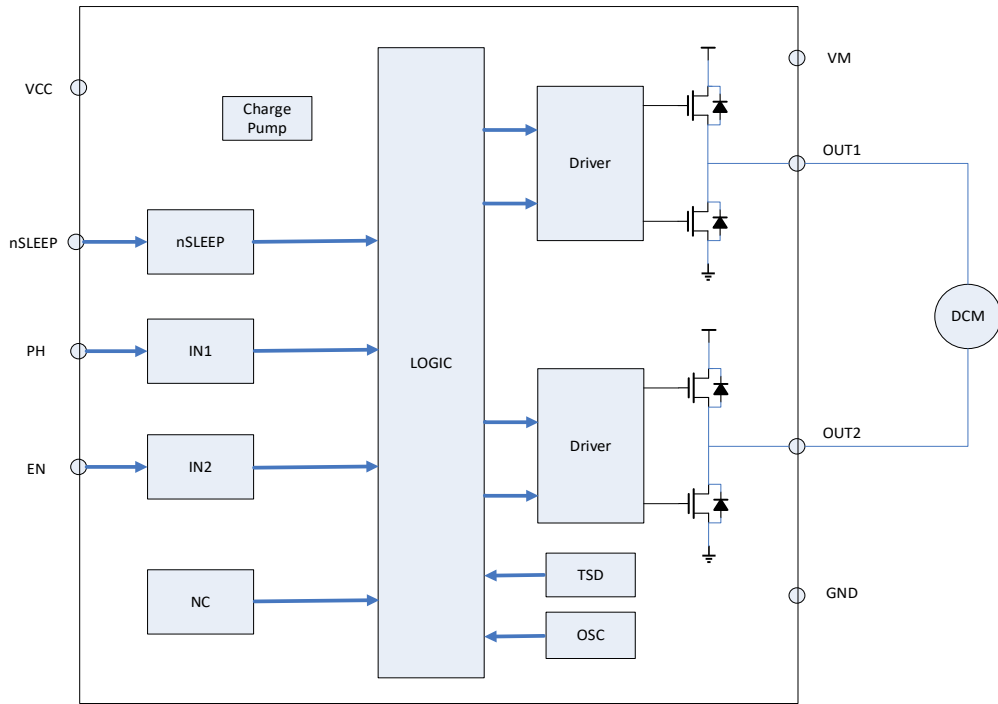
## 管脚图



## 管脚说明

管脚编号	管脚名称	管脚属性	管脚描述
1	VM	-	电机电源
2	OUT1	O	输出 1
3	OUT2	O	输出 2
4	GND	-	地
5	EN	I	输入 2
6	PH	I	输入 1
7	nSLEEP	I	睡眠模式输入
8	VCC	-	逻辑电源
-	PAD	-	散热片, 接地

内部框图



## 极限参数

芯片使用中，任何超过极限参数的应用方式会对器件造成永久的损坏，芯片长时间处于极限工作状态可能会影响器件的可靠性。极限参数只是由一系列极端测试得出，并不代表芯片可以正常工作在此极限条件下。无其他说明， $T=25^{\circ}\text{C}$ 。

参数	符号	参数范围	单位
最大工作电压	VM	-0.3 ~ 15	V
	VCC	-0.3 ~ 7	V
控制输入电压范围	INX nSLEEP	-0.5 ~ 7	V
驱动峰值电流	I <sub>max</sub>	0~1.2	A
结温	T <sub>jmax</sub>	-40 ~ 150	°C
存储温度	T <sub>stg</sub>	-60 ~ 150	°C
芯片结到壳的热阻	R <sub>θJA</sub>	73.57	°C/W

## 推荐工作条件

无其他说明， $T=25^{\circ}\text{C}$

参数	符号	测试条件	最小值	典型值	最大值	单位
电机电源	VM		1.8		12	V
逻辑电源	VCC		2		7	V
输出电流	I <sub>OUT</sub>		0		1	A
外部 PWM 频率	f <sub>PWM</sub>		0		250	kHz
逻辑输入电压	V <sub>logic</sub>		0		5.5	V
工作温度	T <sub>a</sub>		-40		85	°C

**电气参数**
**电气特性**

无其他说明, T=25°C, VCC=3V, VM=5V

参数	符号	测试条件	最小值	典型值	最大值	单位
VM 工作电压	VM		1.8		12	V
VM 工作电流	I <sub>VM</sub>	VM=5V, VCC=3V, 无 PWM		82	140	μA
VM 休眠电流	I <sub>VMQ</sub>	VM=5V, VCC=3V, nSLEEP=0		6	10	μA
VCC 工作电压	VCC		1.6		7	V
VCC 工作电流	I <sub>VCC</sub>	VM=5V, VCC=3V, 无 PWM		840	1000	μA
VCC 休眠电流	I <sub>VCCQ</sub>	VM=5V, VCC=3V, nSLEEP=0, PH=0, EN=0		55	65	μA
<b>输出模块</b>						
上臂+下臂桥 导通电阻	R <sub>dsON</sub>	VM=5V, VCC=3V, I <sub>o</sub> =800mA; T <sub>j</sub> =25		520	630	mΩ
关断态漏电流	I <sub>OFF</sub>	V <sub>out</sub> =0V	-200		200	nA
<b>控制输入脚 (PH, EN,nSLEEP)</b>						
逻辑低输入电压	V <sub>IL</sub>		0.25xVCC	0.38xVCC		V
逻辑高输入电压	V <sub>IH</sub>			0.46xVCC	0.6xVCC	V
输入逻辑迟滞	V <sub>HY</sub>			0.08xVCC		mV
逻辑低输入电流	I <sub>IL</sub>	V <sub>in</sub> =0	-5		5	μA
逻辑高输入电流	I <sub>IH</sub>	V <sub>in</sub> =3.3V, INx 脚			60	μA
		V <sub>in</sub> =3.3V, nSLEEP 脚		47		μA
下拉电阻	R <sub>pd</sub>			70		kΩ
<b>保护电路</b>						
过温保护	TSD		130	150	180	°C
欠压保护	UVLO	逻辑电源 VCC		1.6	1.7	V

时序要求

TA=25°C, VM=5V, VCC=3V, RL=20Ω

参数	条件	范围		单位
		最小	最大	
t5	输出上升沿	30	188	ns
t6	输出下降沿	30	188	ns

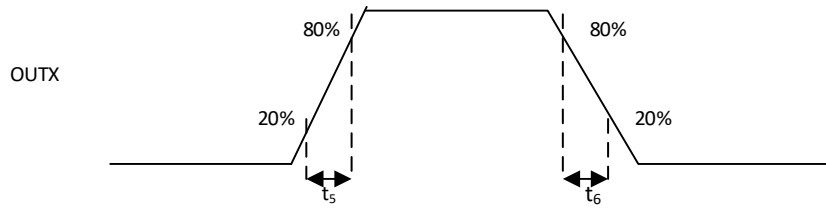


图 1. MS8838 输入输出时间参数 2

## 功能描述

### 桥臂控制

MS8838 由 PWM 输入接口控制，也被称作 PH/EN 输入模式，其控制真值表如下：

nSLEEP	PH	EN	OUT1	OUT2	功能
0	X	X	Z	Z	睡眠模式
1	1	1	L	H	反向
1	0	1	H	L	正向
1	X	0	L	L	刹车

### 睡眠模式

当 nSLEEP 为高时，芯片正常工作。

当 nSLEEP 接低电位时，芯片进入低功耗的睡眠模式，内部所有必要的电路都将停止工作。如果输入  $IN1=IN2=0$ ，芯片电流在 25nA 左右；如果输入 IN1 或者 IN2 为高，由于 IN1 与 IN2 脚存在 100kΩ 下拉电阻，分别会产生  $V_{in}/100k$  的驱动电流，如 5V 输入会有 50μA 电流。

### 输入脚

输入脚有序的工作，供电电源为 VCC，在供电路径上无任何漏电流。内有 100kΩ 电阻下拉，默认为低电平输入。

应用上，需要在 VM 和 VCC 脚上接 0.1μF 的陶瓷电容对地，并且尽量靠近芯片。

VM 没有任何的欠压保护，只要  $VCC > 1.7V$ ，芯片就能工作。这意味着 VM 可以低到 0V，只是在低的 VM 下，电机驱动效率会很低。

### 保护电路

#### (1) 低压保护

设定阈值在 1.7V，只要 VCC 电压低于 1.6V，所有 H 桥驱动管将关闭，当 VCC 上升高过 1.7V，重新工作。

#### (2) 过温保护

当芯片结温超过 150°C 时，过温保护电路被激活，关断所有输出管。当温度降低一个迟滞温度 20°C，到达 130°C 时，所有输出管恢复工作。

但是，由于过温保护仅仅在芯片结温超过设定值才会被激活，它并不能保证产品就能免受破坏。

失效	条件	H 桥	恢复
UVLO	$VCC < 1.6V$	关闭	$VCC > 1.7V$
过温保护	$T_j > 150^\circ C$	关闭	$T_j < 130^\circ C$

### 工作模式

当 nSLEEP 为零时，MS8838 进入睡眠模式。在睡眠模式下，H 桥全部关断，输出高阻态。当 nSLEEP 为高时，自动恢复正常工作。在过温保护、低压检测等失效检测起效时，同样关闭 H 桥。

模式	条件	H 桥
工作	NSLEEP=1	工作
睡眠模式	NSLEEP=0	关断
失效检测	NSLEEP=0 或 1	关断



典型应用电路图

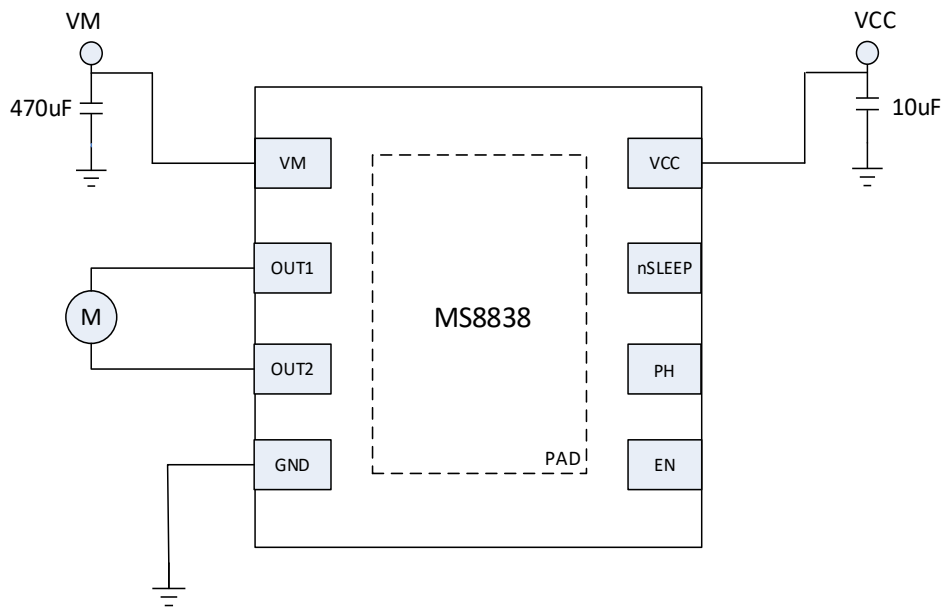
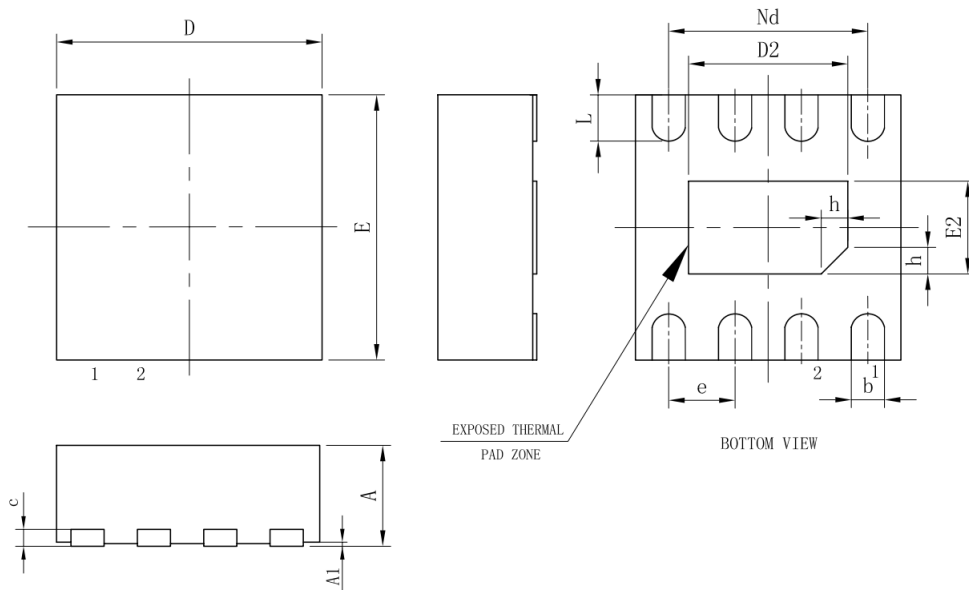


图 2. MS8838 典型应用原理图

- 在任何环境下都不能超过芯片的极限参数。
- 在版图布线时，流过大电流的 VM 以及各个输出脚应尽可能得宽和短。
- VCC 和 VM 的旁路电容，特别是陶瓷电容的连接，应该尽可能地靠近芯片 VCC 和 VM 脚。
- 在版图设计中，连接电机的地线需要隔离。

封装外形图

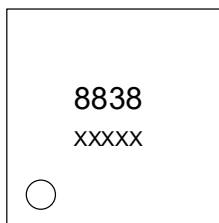
DFN2X2-8L(P0.50)



符号	尺寸 (毫米)		
	最小	典型	最大
A	0.70	0.75	0.80
A1	-	0.02	0.05
b	0.18	0.25	0.30
c	0.18	0.20	0.25
D	1.90	2.00	2.10
D2	1.10	1.20	1.30
e	0.50 BSC		
Nd	1.50 BSC		
E	1.90	2.00	2.10
E2	0.60	0.70	0.80
L	0.30	0.35	0.40
h	0.15	0.20	0.25
载体尺寸(mil)	63×39		

## 印章与包装规范

### 1. 印章内容介绍



产品型号：8838

生产批号：XXXXX

### 2. 印章规范要求

采用激光打印，整体居中且采用 Arial 字体。

### 3. 包装规范说明

型号	封装形式	只/卷	卷/盒	只/盒	盒/箱	只/箱
MS8838	DFN8	3000	10	30000	4	120000

## 声明

- 瑞盟保留说明书的更改权，恕不另行通知！客户在下单前应获取最新版本资料，并验证相关信息是否完整。
- 在使用瑞盟产品进行系统设计和整机制造时，买方有责任遵守安全标准并采取相应的安全措施，以避免潜在失败风险可能造成的人身伤害或财产损失！
- 产品提升永无止境，本公司将竭诚为客户提供更优秀的产品！



### MOS电路操作注意事项

静电在很多地方都会产生，采取下面的预防措施，可以有效防止 MOS 电路由于受静电放电的影响而引起的损坏：

- 1、操作人员要通过防静电腕带接地。
- 2、设备外壳必须接地。
- 3、装配过程中使用的工具必须接地。
- 4、必须采用导体包装或抗静电材料包装或运输。



+86-571-89966911



杭州市滨江区伟业路 1 号  
高新软件园 9 号楼 701 室



[http:// www.relmon.com](http://www.relmon.com)