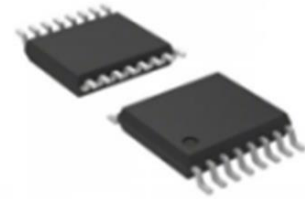


低噪声、低功耗、16/24 位  $\Sigma$ - $\Delta$ ADC

## 产品简述

MS5192TA/MS5193TA 是一款适合高精度测量应用的低功耗、低噪声、三通道差分输入的 16bit/24bit 模数转换器。其内部集成了输入缓冲器、低噪声仪表放大器，当增益设置为 64，更新速率为 4.17Hz 时，均方根噪声为 25nV。集成了精密低噪声、低漂移内部带隙基准，也可采用外部差分基准电压。片内还集成可编程激励电流源、burnout 电流源和偏置电压发生器。偏置电压发生器可将通道共模电压设置为  $0.5 \times AVDD$ 。芯片采用外部时钟或内部时钟，输出数据速率可通过寄存器设置为 4.17Hz 到 470Hz。电源电压范围为 2.7V 到 5.25V。MS5192TA/MS5193TA 采用 TSSOP16 封装。



TSSOP16

## 主要特点

- RMS 噪声：在 4.17Hz 为 25nV；在 16.7Hz 为 30nV
- 功耗：典型值为 380 $\mu$ A
- 集成可编程增益放大器
- 集成低温漂电压基准
- 更新速率：4.17Hz 到 470Hz
- 集成 50Hz/60Hz 限波滤波器
- 集成可编程电流源
- 集成偏置电压发生器
- 电源电压：2.7V 到 5.25V
- 工作温度范围：-40 $^{\circ}$ C 到 105 $^{\circ}$ C
- AEC-Q100

## 应用

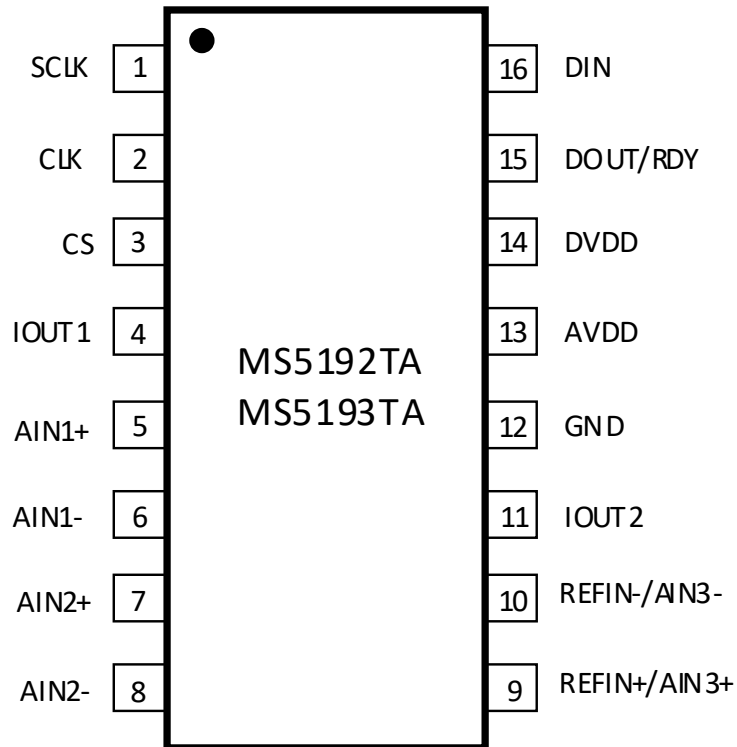
- 热电偶和 RTD 测量、衡器应力检测
- 气体分析和血液分析
- 工业过程控制和仪器仪表
- 液相和气相色谱仪
- 智能发射机
- 6 位 DVM

## 产品规格分类

产品	封装形式	丝印名称
MS5192TA	TSSOP16	MS5192TA
*MS5193TA	TSSOP16	MS5193TA

\*暂未提供此封装。若有需要，请联系杭州瑞盟销售中心

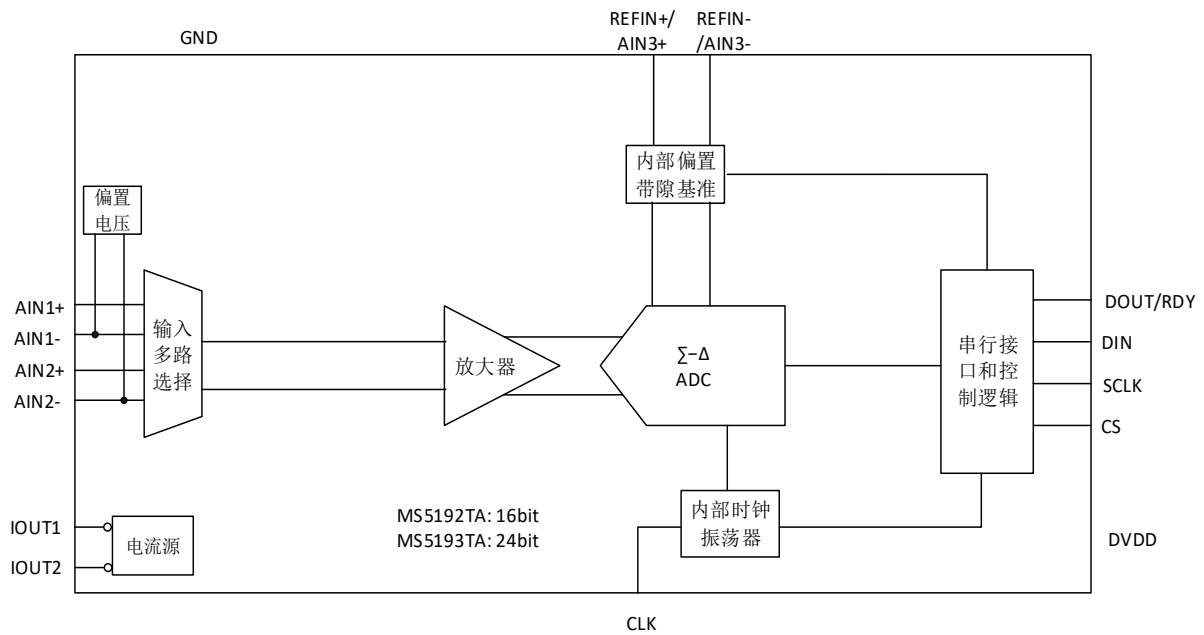
管脚图



## 管脚说明

管脚编号	管脚名称	管脚属性	管脚描述
1	SCLK	I	串行时钟输入
2	CLK	I	时钟输入/时钟输出。 通过此引脚可提供内部时钟，或禁用内部时钟
3	CS	I	片选输入引脚
4	IOUT1	O	内部激励电流源的输出引脚
5	AIN1+	I	模拟通道 1 正输入引脚
6	AIN1-	I	模拟通道 1 负输入引脚
7	AIN2+	I	模拟通道 2 正输入引脚
8	AIN2-	I	模拟通道 2 负输入引脚
9	REFIN+/AIN3+	I	正基准电压输入引脚。 此外，此引脚可作为模拟通道 3 正输入引脚
10	REFIN-/AIN3-	I	负基准电压输入引脚。 此外，此引脚可作为模拟通道 3 负输入引脚
11	IOUT2	O	内部激励电流源的输出引脚
12	GND	I	地
13	AVDD	-	模拟电源电压（2.7V 至 5.25 V）
14	DVDD	-	数字接口电源引脚
15	DOUT/RDY	O	串行数据输出 / 数据就绪输出引脚
16	DIN	I	串行数据输入

内部框图



## 极限参数

芯片使用中，任何超过极限参数的应用方式会对器件造成永久的损坏，芯片长时间处于极限工作状态可能会影响器件的可靠性。极限参数只是由一系列极端测试得出，并不代表芯片可以正常工作在此极限条件下。

参数	符号	额定值	单位
模拟电源电压范围	AVDD	-0.3 ~ +7.0	V
数字电源电压范围	DVDD	-0.3 ~ +7.0	V
模拟输入电压范围	AIN	-0.3 ~ AVDD+0.3	V
参考电压范围	VREFIN	-0.3 ~ AVDD+0.3	V
数字输入电压范围		-0.3 ~ DVDD+0.3	V
数字输出电压范围	V(LE)	-0.3 ~ DVDD+0.3	V
输入端口电流		10	mA
工作温度范围		-40 ~ 105	°C
存储温度范围	T <sub>stg</sub>	-60 ~ 150	°C
焊接温度(10s)		260	°C
ESD(HBM)		4000	V

**电气参数**

AVDD=2.7V到5.25V； DVDD=2.7V到5.25V； GND=0V； REFIN(+)=AVDD； REFIN(-)=0V。

除非另外标注，参数为全温度范围。

参数	测试条件	最小值	典型值	最大值	单位
<b>ADC通道</b>					
输出速率			4.17-470		Hz
无失码精度			24/16		Bits
精度	见“输出噪声和分辨率”				
输出噪声和速率	见“输出噪声和分辨率”				
积分非线性				±15	ppm of FSR
失调误差			±1		μV
失调误差温漂			±10		nV/°C
满幅误差			±10		μV
增益温漂			1		ppm/°C
电源抑制比	AIN=1V/gain, 增益大于4	100			dB
<b>模拟输入</b>					
差分输入电压		±VREF/gain			V
共模电压	VCM= (AINP + AINN)/2, 增益= 4 到 128	0.5			V
模拟输入电压	关闭输入 buffer, 增益=1 或 2	GND- 30mV		AVDD+ 30mV	V
	打开输入 buffer, 增益=1 或 2	GND+ 100mV		AVDD - 100mV	V
	打开输入仪表放大器, 增益=4 到 128	GND+ 300mV		AVDD- 1.1	V
buffered模式或打开内部仪表放大器时, 模拟输入电流	增益 = 1 或 2, 更新速率 < 100 Hz			±1	nA
	增益 = 4 到 128, 更新速率 < 100Hz			±250	pA
	AIN3(+)/AIN3(-), 更新速率 < 100Hz			±1	nA

参数	测试条件	最小值	典型值	最大值	单位
buffered模式或 打开内部仪表放大器时, 模拟输入电流温漂			±2		pA/°C
关闭输入buffer时, 模拟输入电流相对于电压			±400		nA/V
关闭输入buffer时, 模拟输入电流温漂			±50		pA/V/°C
共模抑制	直流状态, AIN = 1 V/gain, gain ≥ 4	100			dB
	50 ± 1 Hz, 60 ± 1Hz (FS[3:0] = 1010)	100			dB
	50 ± 1 Hz (FS[3:0] = 1001), 60 ± 1 Hz (FS[3:0] = 1000)	100			dB
<b>内部参考电压</b>					
内部参考电压初始精度			1.17±0.01%		V
内部参考电压温漂			10	15	ppm/°C
<b>外部参考电压</b>					
参考电压值		0.1	2.5	AVDD	V
参考电压输入平均电流			400		nA/V
参考电压输入平均电流温漂			±0.03		nA/V/°C
共模抑制			100		dB
参考电压检测电平		0.3V		0.65V	V
<b>激励电流源 (IEXC1和IEXC2)</b>					
输出电流			10/210 /1000		μA
初始容差			±5		%
温漂			200		ppm/°C
电流匹配			±0.5		%
温漂匹配			50		ppm/°C

参数	测试条件	最小值	典型值	最大值	单位
电压调整率			2		%/V
负载调整率			0.2		%/V
输出电流电压	输出电流为10 $\mu$ A、210 $\mu$ A	GND-30mV		AVDD-0.65	V
	输出电流为1mA	GND-30mV		AVDD-1.1	V
<b>温度传感器</b>					
精度			$\pm 2$		$^{\circ}$ C
灵敏度			0.82		mV/ $^{\circ}$ C
<b>偏置电压发生器</b>					
偏置电压			AVDD/2		V
<b>时钟</b>					
内部时钟频率			64 $\pm$ 3%		kHz
内部时钟占空比			50:50		%
外部时钟频率			64		kHz
外部时钟占空比		45:55		55:45	%
<b>逻辑输入</b>					
CS输入低电压	DVDD=5V			0.8	V
	DVDD=3V			0.4	V
CS输入高电压		2.0			V
SCLK和DIN输入高电平阈值	DVDD=5V	1.4		2	V
	DVDD=3V	0.9		2	V
SCLK和DIN输入低电平阈值	DVDD=5V	0.8		1.7	V
	DVDD=3V	0.4		1.35	V
SCLK和DIN输入迟滞窗口	DVDD=5V	0.1		0.17	V
	DVDD=3V	0.06		0.13	V
输入电流				$\pm 10$	$\mu$ A
输入电容			10		pF



参数	测试条件	最小值	典型值	最大值	单位	
<b>数字逻辑输出</b>						
输出高电平	DVDD=3 V, ISOURCE=100 μA	DVDD-0.6			V	
	DVDD=5 V, ISOURCE=200μA	4			V	
输出低电平	DVDD=3 V, ISINK=100μA			0.4	V	
	DVDD=5 V, ISINK=1.6mA			0.4	V	
悬空态漏电流				±10	μA	
悬空态输出电容			10		pF	
<b>系统校准</b>						
满幅校准				1.05×FS	V	
零点校准		-1.05×FS		1.05×FS	V	
<b>电源功耗</b>						
电源电压	AVDD	2.7		5.25	V	
	DVDD	2.7		5.25	V	
电源 电流	AVDD=3V	关闭输入buffer		110	140	μA
	AVDD=5V			125	140	μA
	AVDD=3V	打开输入buffer, 增益设置1和2		130	180	μA
	AVDD=5V			165	180	μA
	AVDD=3V	MS5192TA, 增益设置4到128		300	400	μA
	AVDD=5V			350	400	μA
	AVDD=3V	MS5193TA, 增益设置4到128		380	500	μA
	AVDD=5V			440	500	μA
关断电流				1	μA	

**输出噪声和分辨率（外部参考电压）**

下表列出一些更新速率和增益设置下，MS5192TA 和 MS5193TA 的输出均方根噪声。所提供的数据是针对双极性输入范围以及采用 2.5V 外部基准电压源而言。这些数值为差分输入电压为 0V 时的典型值。注意，有效分辨率是利用均方根噪声计算得出。这些数据为典型值，四舍五入到最接近的 LSB。

MS5192TA和MS5193TA采用2.5V参考电压时，输出噪声有效值(μV)相对于增益和转换速率的关系

转换速率	增益1	增益2	增益4	增益8	增益16	增益32	增益64	增益128
4.17Hz	0.722	0.361	0.181	0.271	0.045	0.023	0.011	0.017
8.33Hz	0.722	0.361	0.181	0.090	0.090	0.045	0.034	0.017
16.7Hz	0.722	1.084	0.542	0.271	0.135	0.090	0.023	0.028
33.2Hz	1.445	1.084	0.542	0.361	0.181	0.068	0.034	0.034
62Hz	2.167	2.167	0.722	0.632	0.316	0.068	0.056	0.051
123Hz	2.890	3.251	0.903	0.813	0.361	0.158	0.056	0.062
242Hz	5.057	5.780	1.987	1.084	0.587	0.294	0.113	0.147
470Hz	6.502	5.419	2.348	1.174	0.587	0.429	0.169	0.119

MS5193TA采用2.5V参考电压时，有效精度相对于增益和转换速率的关系

转换速率	增益1	增益2	增益4	增益8	增益16	增益32	增益64	增益128
4.17Hz	22.9	22.9	22.9	21.9	22.9	22.9	22.9	21.3
8.33Hz	22.8	21.9	22.9	22.9	21.9	21.2	21.3	21.3
16.7Hz	22.9	21.3	21.3	21.3	21.3	20.9	21.9	20.6
33.2Hz	21.9	21.3	21.3	20.9	20.9	21.3	21.3	20.3
62Hz	21.3	20.3	20.9	20.1	20.1	21.3	20.6	19.8
123Hz	20.9	19.8	20.6	19.8	19.9	20.1	20.6	19.5
242Hz	20.1	18.9	19.5	19.3	19.2	19.2	19.6	18.2
470Hz	19.8	19.0	19.2	19.2	19.2	18.7	19.0	18.5

MS5192TA采用2.5V参考电压时，有效精度相对于增益和转换速率的关系

转换速率	增益1	增益2	增益4	增益8	增益16	增益32	增益64	增益128
4.17Hz	16.0	16.0	16.0	16.0	16.0	16.0	16.0	16.0
8.33Hz	16.0	16.0	16.0	16.0	16.0	16.0	16.0	16.0
16.7Hz	16.0	16.0	16.0	16.0	16.0	16.0	16.0	16.0
33.2Hz	16.0	16.0	16.0	16.0	16.0	16.0	16.0	16.0
62Hz	16.0	16.0	16.0	16.0	16.0	16.0	16.0	16.0
123Hz	16.0	16.0	16.0	16.0	16.0	16.0	16.0	16.0
242Hz	16.0	16.0	16.0	16.0	16.0	16.0	16.0	16.0
470Hz	16.0	16.0	16.0	16.0	16.0	16.0	16.0	16.0

**输出噪声和分辨率（内部参考电压）**

下表列出一些更新速率和增益设置下，MS5192TA 和 MS5193TA 的输出均方根噪声。所提供的数据是针对双极性输入范围以及采用 1.17V 内部基准电压源而言。这些数值为差分输入电压为 0V 时的典型值。注意，有效分辨率是利用均方根噪声计算得出。这些数据为典型值，四舍五入到最接近的 LSB。

MS5192TA和MS5193TA采用1.17V内部参考电压，输出噪声有效值( $\mu\text{V}$ ) 相对增益和转换速率的关系

转换速率	增益1	增益2	增益4	增益8	增益16	增益32	增益64	增益128
4.17Hz	0.607	0.553	0.260	0.200	0.112	0.047	0.025	0.025
8.33Hz	0.845	0.607	0.385	0.200	0.141	0.045	0.029	0.038
16.7Hz	1.257	1.528	0.396	0.366	0.167	0.083	0.030	0.031
33.2Hz	1.712	1.365	0.623	0.317	0.183	0.078	0.043	0.035
62Hz	2.363	2.363	0.759	0.447	0.219	0.110	0.070	0.059
123Hz	3.901	2.417	1.235	0.764	0.336	0.133	0.074	0.071
242Hz	5.267	6.762	1.804	0.986	0.607	0.261	0.110	0.105
470Hz	7.673	7.727	2.108	1.151	0.578	0.436	0.146	0.079

MS5193TA采用1.17V内部参考电压时，有效精度相对于增益和转换速率的关系

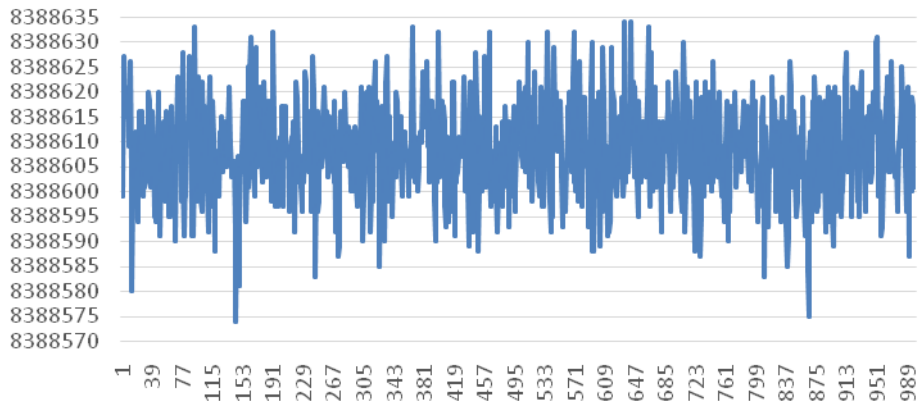
转换速率	增益1	增益2	增益4	增益8	增益16	增益32	增益64	增益128
4.17Hz	22.7	21.8	21.9	21.3	21.1	21.4	21.3	20.3
8.33Hz	22.2	21.7	21.3	21.3	20.8	21.4	21.1	19.7
16.7Hz	21.6	20.4	21.3	20.4	20.5	20.5	21.0	20.0
33.2Hz	21.2	20.5	20.6	20.6	20.4	20.6	20.5	19.8
62Hz	20.7	19.7	20.4	20.1	20.2	20.1	19.8	19.0
123Hz	20.0	19.7	19.7	19.4	19.5	19.9	19.7	18.8
242Hz	19.6	18.2	19.1	19.0	18.7	18.9	19.2	18.2
470Hz	19.0	18.0	18.9	18.8	18.8	18.2	18.7	18.6

MS5192TA采用1.17V内部参考电压时，有效精度相对于增益和转换速率的关系

转换速率	增益1	增益2	增益4	增益8	增益16	增益32	增益64	增益128
4.17Hz	16.0	16.0	16.0	16.0	16.0	16.0	16.0	16.0
8.33Hz	16.0	16.0	16.0	16.0	16.0	16.0	16.0	16.0
16.7Hz	16.0	16.0	16.0	16.0	16.0	16.0	16.0	16.0
33.2Hz	16.0	16.0	16.0	16.0	16.0	16.0	16.0	16.0
62Hz	16.0	16.0	16.0	16.0	16.0	16.0	16.0	16.0
123Hz	16.0	16.0	16.0	16.0	16.0	16.0	16.0	16.0
242Hz	16.0	16.0	16.0	16.0	16.0	16.0	16.0	16.0
470Hz	16.0	16.0	16.0	16.0	16.0	16.0	16.0	16.0

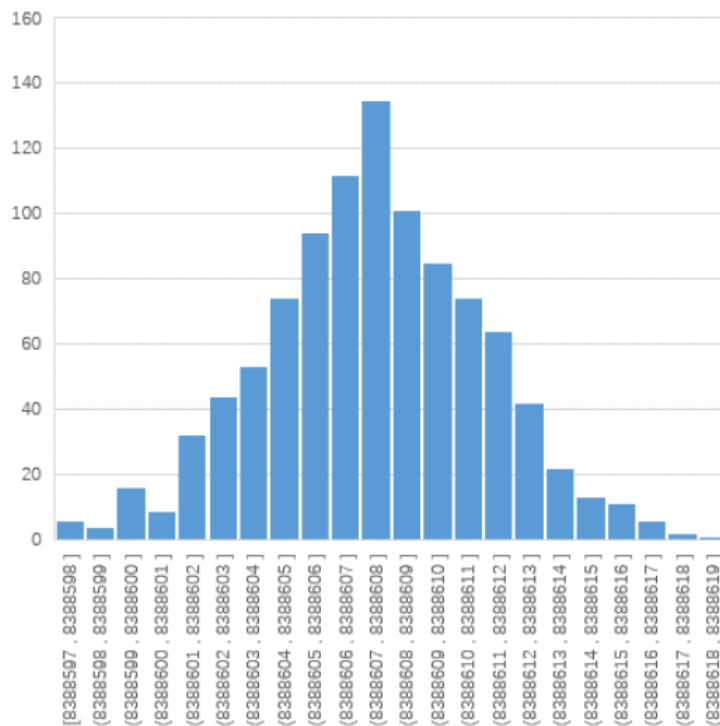
典型特性曲线

Noise FS=4.17Hz



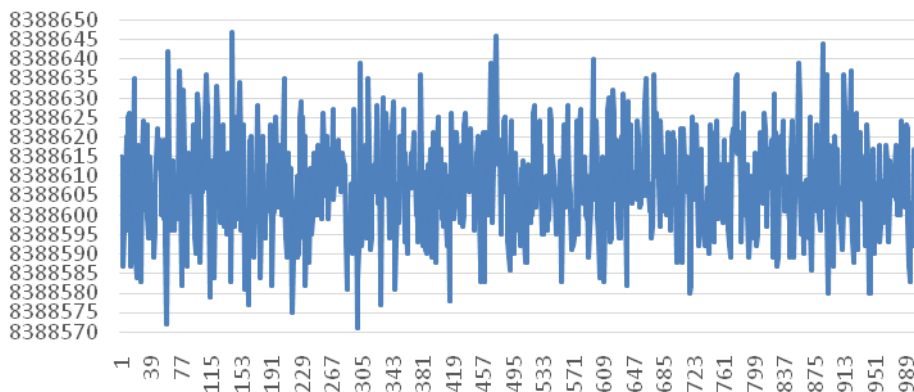
MS5193TA 噪声(AVDD=4V, VREF=2.048, Gain=64, Update Rate=4.17Hz)

Noise Distribution Histogram FS=4.17Hz

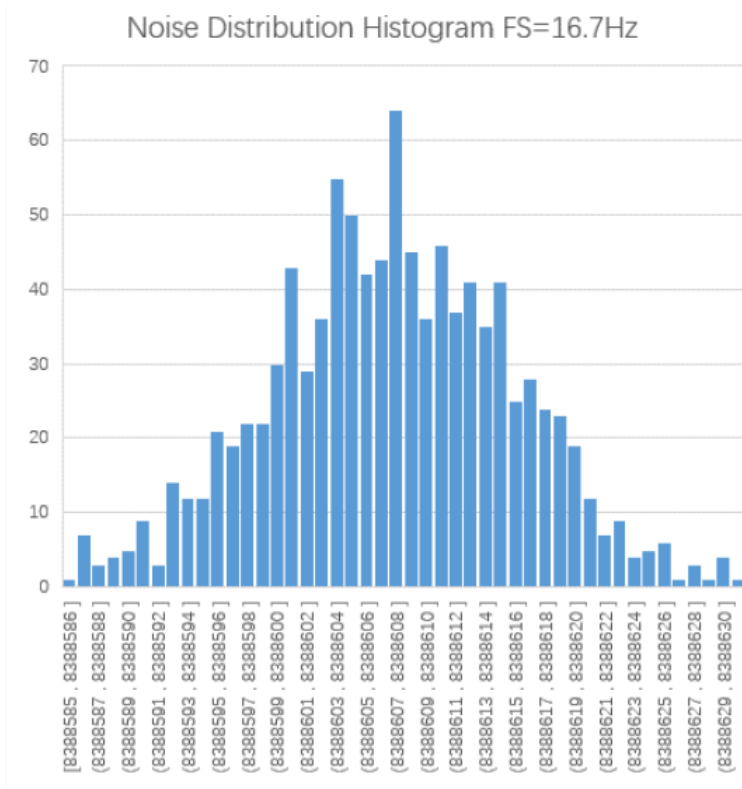


MS5193TA 噪声分布柱状图 (AVDD=4V, VREF=2.048, Gain= 64, Update Rate=4.17Hz)

Noise FS=16.7Hz



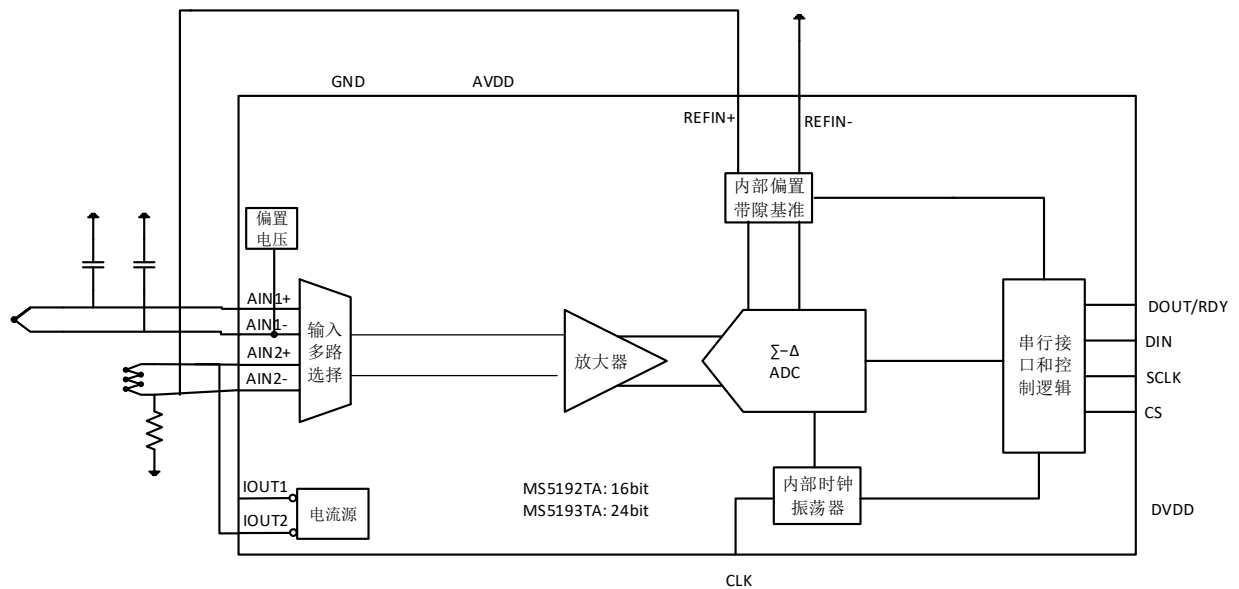
MS5193TA 噪声 (AVDD=4V, VREF=2.048, Gain=64, Update Rate=16.7Hz)

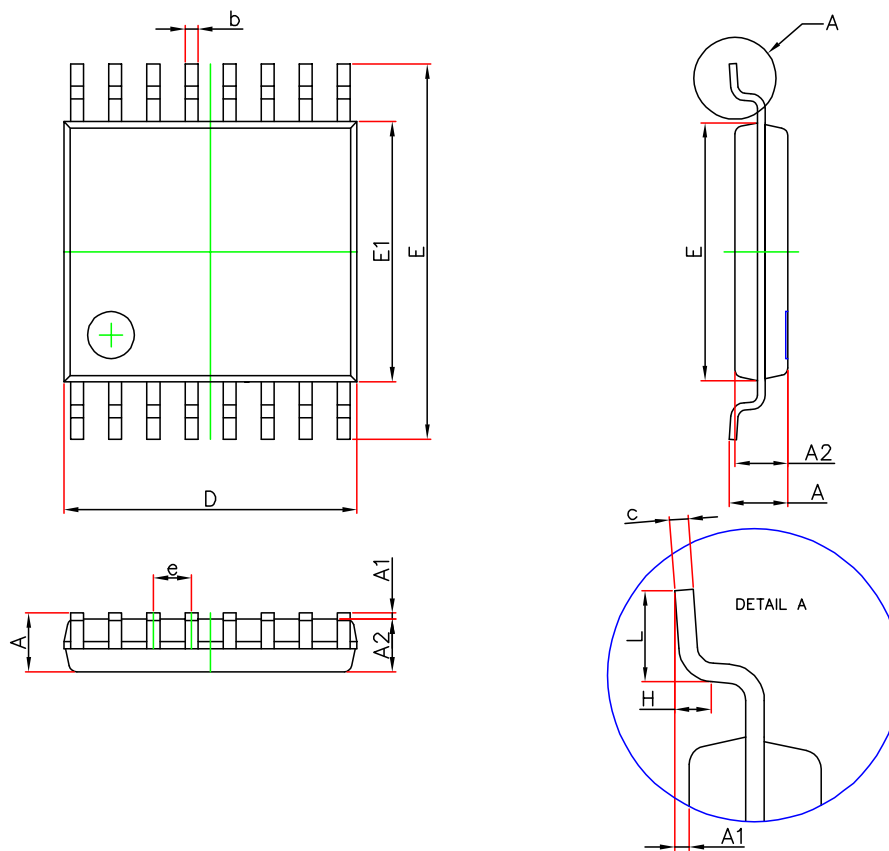


MS5193TA 噪声分布柱状图 (AVDD=4V, VREF=2.048, Gain=64, Update Rate=16.7Hz)

典型应用图

下图是 MS5192TA/MS5193TA 用作热电偶测量应用的示意图。

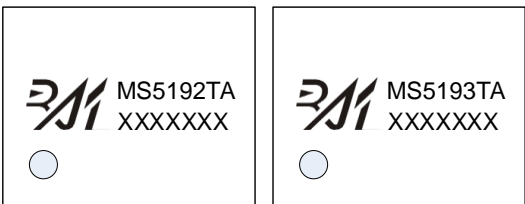


**封装外形图**
**TSSOP16**


符号	尺寸 (毫米)		尺寸 (英寸)	
	最小	最大	最小	最大
A	-	1.200	-	0.047
A1	0.050	0.150	0.002	0.006
A2	0.800	1.000	0.031	0.039
b	0.190	0.300	0.007	0.012
c	0.090	0.200	0.004	0.008
D	4.900	5.100	0.193	0.201
E	6.250	6.550	0.246	0.258
E1	4.300	4.500	0.169	0.177
e	0.650(BSC)		0.026(BSC)	
L	0.500	0.700	0.020	0.028
H	0.250(TYP)		0.010(TYP)	
$\theta$	1°	7°	1°	7°

**印章与包装规范**

1. 印章内容介绍



产品型号：MS5192TA、MS5193TA

生产批号：XXXXXXXX

2. 印章规范要求

采用激光打印，整体居中且采用 Arial 字体。

3. 包装规范说明

型号	封装形式	只/卷	卷/盒	只/盒	盒/箱	只/箱
MS5192TA	TSSOP16	3000	1	3000	8	24000
MS5193TA	TSSOP16	3000	1	3000	8	24000



## 声明

- 瑞盟保留说明书的更改权，恕不另行通知！客户在下单前应获取最新版本资料，并验证相关信息是否完整。
- 在使用瑞盟产品进行系统设计和整机制造时，买方有责任遵守安全标准并采取相应的安全措施，以避免潜在失败风险可能造成的人身伤害或财产损失！
- 产品提升永无止境，本公司将竭诚为客户提供更优秀的产品！



### MOS 电路操作注意事项

静电在很多地方都会产生，采取下面的预防措施，可以有效防止 MOS 电路由于受静电放电的影响而引起的损坏：

- 1、操作人员要通过防静电腕带接地。
- 2、设备外壳必须接地。
- 3、装配过程中使用的工具必须接地。
- 4、必须采用导体包装或抗静电材料包装或运输。



+86-571-89966911



杭州市滨江区伟业路 1 号  
高新软件园 9 号楼 701 室



[http:// www.relmon.com](http://www.relmon.com)