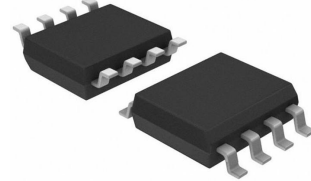


低功耗运算放大器

产品简述

MS358A是双通道运算放大器，具有低功耗、宽电源电压范围、高单位增益带宽的特性。在特定情况下，压摆率可以达到 $0.4V/\mu s$ 。每个通道的静态电流(5V)只有 $430\mu A$ 。MS358A输入共模范围可以到地，同时可以工作在单电源或双电源条件下。它还可以轻松地驱动大电容负载。



SOP8

主要特点

- 增益带宽积：1MHz@25°C
- 低供电电流：430 μA
- 低输入偏置电流：30nA
- 供电电压范围：2.5V到36V
- 大电容负载下保持稳定

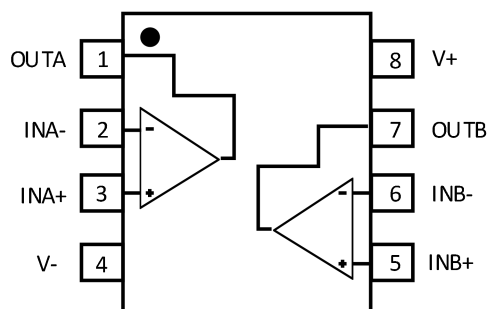
应用

- 充电器
- 电源供电
- 工业：控制工具
- 台式电脑
- 通讯

产品规格分类

产品	封装形式	丝印名称
MS358A	SOP8	MS358A

管脚图



管脚说明

管脚编号	管脚名称	管脚属性	管脚描述
1	OUTA	O	通道 A 输出
2	INA-	I	通道 A 反向端输入
3	INA+	I	通道 A 同向端输入
4	V-	-	负电源
5	INB+	I	通道 B 同向端输入
6	INB-	I	通道 B 反向端输入
7	OUTB	O	通道 B 输出
8	V+	-	正电源

极限参数

芯片使用中，任何超过极限参数的应用方式会对器件造成永久的损坏，芯片长时间处于极限工作状态可能会影响器件的可靠性。极限参数只是由一系列极端测试得出，并不代表芯片可以正常工作在此极限条件下。

参数	额定值	单位
差分输入电压	±电源电压	
输入电流(VIN < -0.3V)	50	mA
电源电压(V+ -V-)	40	V
输入电压	-0.3 ~ 40	V
结温	150	°C
工作温度	-40 ~ 125	°C
焊接温度 (10 秒)	260	°C
存储温度, Tstg	-65 ~ 150	°C

电气参数

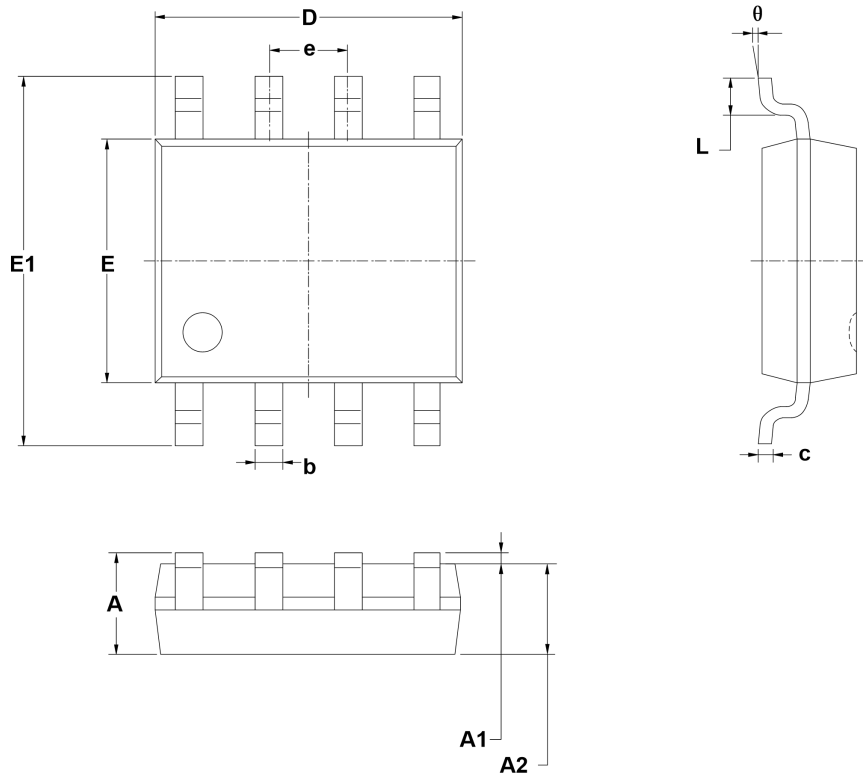
 若无特别说明， $T_A=25^{\circ}\text{C}$ ， $V_+=5\text{V}$ ， $V_-=0\text{V}$ ， $V_O=1.4\text{V}$ 。

参数	符号	测试条件	最小值	典型值	最大值	单位	
输入特性							
输入失调电压	Vos	A 档	$T_A=25^{\circ}\text{C}$		2	3	mV
			$-40^{\circ}\text{C} \leq T_A \leq 125^{\circ}\text{C}$			5	
		B 档	$T_A=25^{\circ}\text{C}$		3	7	mV
			$-40^{\circ}\text{C} \leq T_A \leq 125^{\circ}\text{C}$			9	
输入偏置电流	IB			30	250	nA	
		$-40^{\circ}\text{C} \leq T_A \leq 125^{\circ}\text{C}$			500		
输入失调电流	IOS			5	50	nA	
		$-40^{\circ}\text{C} \leq T_A \leq 125^{\circ}\text{C}$			150		
输入共模电压范围	VCM	$V_+=30\text{V}$, $\text{CMRR} \geq 50\text{dB}$	0		$(V_+)-1.5$	V	
		$V_+=30\text{V}$, $\text{CMRR} \geq 50\text{dB}$			$(V_+)-2$		
共模抑制比	CMRR	$R_S \leq 10\text{k}\Omega$	65	85		dB	
大信号增益	Avo	$V_+=15\text{V}$, $R_L=2\text{k}\Omega$, $V_O=1.4\text{V} \sim 11.4\text{V}$	88	100		dB	
		$V_+=15\text{V}$, $R_L=2\text{k}\Omega$, $V_O=1.4\text{V} \sim 11.4\text{V}$	83				
		$-40^{\circ}\text{C} \leq T_J \leq 125^{\circ}\text{C}$					
输出特性							
输出摆幅	VOH	$V_+=30\text{V}$, $R_L=2\text{k}\Omega$, $-40^{\circ}\text{C} \leq T_J \leq 125^{\circ}\text{C}$	26			V	
		$V_+=30\text{V}$, $R_L=10\text{k}\Omega$ $-40^{\circ}\text{C} \leq T_J \leq 125^{\circ}\text{C}$	27	28			
	VOL	$V_+=5\text{V}$, $R_L=10\text{k}\Omega$ $-40^{\circ}\text{C} \leq T_J \leq 125^{\circ}\text{C}$		5	20	mV	
输出电流源	Isource	$V_{ID}=+1\text{V}$, $V_+=15\text{V}$, $V_O=2\text{V}$	20	30		mA	
		$V_{ID}=+1\text{V}$, $V_+=15\text{V}$, $V_O=2\text{V}$ $-40^{\circ}\text{C} \leq T_J \leq 125^{\circ}\text{C}$	10	20			
输出电流沉	Isink	$V_{ID}=-1\text{V}$, $V_+=15\text{V}$, $V_O=2\text{V}$	5	8		mA	
		$V_{ID}=-1\text{V}$, $V_+=15\text{V}$, $V_O=2\text{V}$ $-40^{\circ}\text{C} \leq T_J \leq 125^{\circ}\text{C}$	3	6			
		$V_{ID}=-1\text{V}$, $V_+=15\text{V}$, $V_O=0.2\text{V}$	12	100			μA
输出短路电流到地	Io	$V_+=15\text{V}$		30	85	mA	

参数	符号	测试条件	最小值	典型值	最大值	单位
电源功耗						
电源抑制比	PSRR	$R_S \leq 10k\Omega, V_+ \leq 5V \sim 30V$	65	100		dB
静态电流/放大器	Iq	V+=5V		0.430	1.15	mA
		V+=5V, $-40^\circ\text{C} \leq T_J \leq 125^\circ\text{C}$		0.7	1.2	
		V+=30V		0.660	2.85	
		V+=30V, $-40^\circ\text{C} \leq T_J \leq 125^\circ\text{C}$		1.5	3	
动态特性						
增益带宽积	GBW	温度 25°C , V+=30V, f=100kHz VIN=10mV, RL=2kΩ, CL=100pF		1		MHz
		温度 125°C , V+=30V, f=100kHz VIN=10mV, RL=2kΩ, CL=100pF		0.7		
压摆率	SR	V+=15V, RL=2kΩ, VIN=0.5V~3V CL=100pF, 单位增益		0.4		V/μs
相位裕度	Z			60		Degrees
其他						
电压噪声密度	en	f=1kHz, Rs=100Ω, V+=30V		60		nV/√Hz
谐波失真	THD	f=1kHz, AV=20dB, RL=2kΩ VO=2VPP, CL=100pF, V+=30V		0.015		%

封装外形图

SOP8



符号	尺寸 (毫米)		尺寸 (英寸)	
	最小	最大	最小	最大
A	1.350	1.750	0.053	0.069
A1	0.100	0.250	0.004	0.010
A2	1.350	1.550	0.053	0.061
b	0.330	0.510	0.013	0.020
c	0.170	0.250	0.006	0.010
D	4.700	5.100	0.185	0.200
E	3.800	4.000	0.150	0.157
E1	5.800	6.200	0.228	0.244
e	1.27 BSC		0.050 BSC	
L	0.400	1.270	0.016	0.050
θ	0°	8°	0°	8°

印章与包装规范

1. 印章内容介绍



产品型号：MS358A

生产批号：XXXXXXX

2. 印章规范要求

采用激光打印，整体居中且采用 Arial 字体。

3. 包装规范说明

型号	封装形式	只/卷	卷/盒	只/盒	盒/箱	只/箱
MS358A	SOP8	2500	1	2500	8	20000

声明

- 瑞盟保留说明书的更改权，恕不另行通知！客户在下单前应获取最新版本资料，并验证相关信息是否完整。
- 在使用瑞盟产品进行系统设计和整机制造时，买方有责任遵守安全标准并采取相应的安全措施，以避免潜在失败风险可能造成的人身伤害或财产损失！
- 产品提升永无止境，本公司将竭诚为客户提供更优秀的产品！



MOS电路操作注意事项

静电在很多地方都会产生，采取下面的预防措施，可以有效防止 MOS 电路由于受静电放电的影响而引起的损坏：

- 1、操作人员要通过防静电腕带接地。
- 2、设备外壳必须接地。
- 3、装配过程中使用的工具必须接地。
- 4、必须采用导体包装或抗静电材料包装或运输。



+86-571-89966911



杭州市滨江区伟业路 1 号
高新软件园 9 号楼 701 室



[http:// www.relmon.com](http://www.relmon.com)