

## 低压 5V DC 电机驱动

### 产品简述

MS31010S 是一款低压 5V 直流电机驱动芯片，专门用来驱动网络摄像机的红外光滤片。

MS31010S 能提供高达 0.7A 的输出电流。可以工作在 2.0V 到 5.5V 的电源电压下。

MS31010S 只需一个输入控制脚，采用 ONE-SHOT 的控制模式：一个输入脉冲，滤光片动作一次。



SOT23-6

### 主要特点

- H 桥电机驱动器
  - 驱动直流电机或其他负载
  - 低导通阻抗(HS+LS): 1.1Ω
- 驱动电流: 0.7A
- 电源电压: 2.0V~5.5V
- 只需一个输入脚
- ONE-SHOT 的控制模式
- 睡眠模式 (小于 1μA)

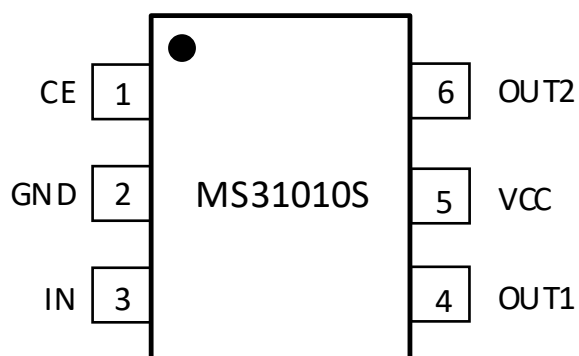
### 应用

- 网络摄像机
- 监控摄像头

### 产品规格分类

产品	封装形式	丝印名称
MS31010S	SOT23-6	31010S

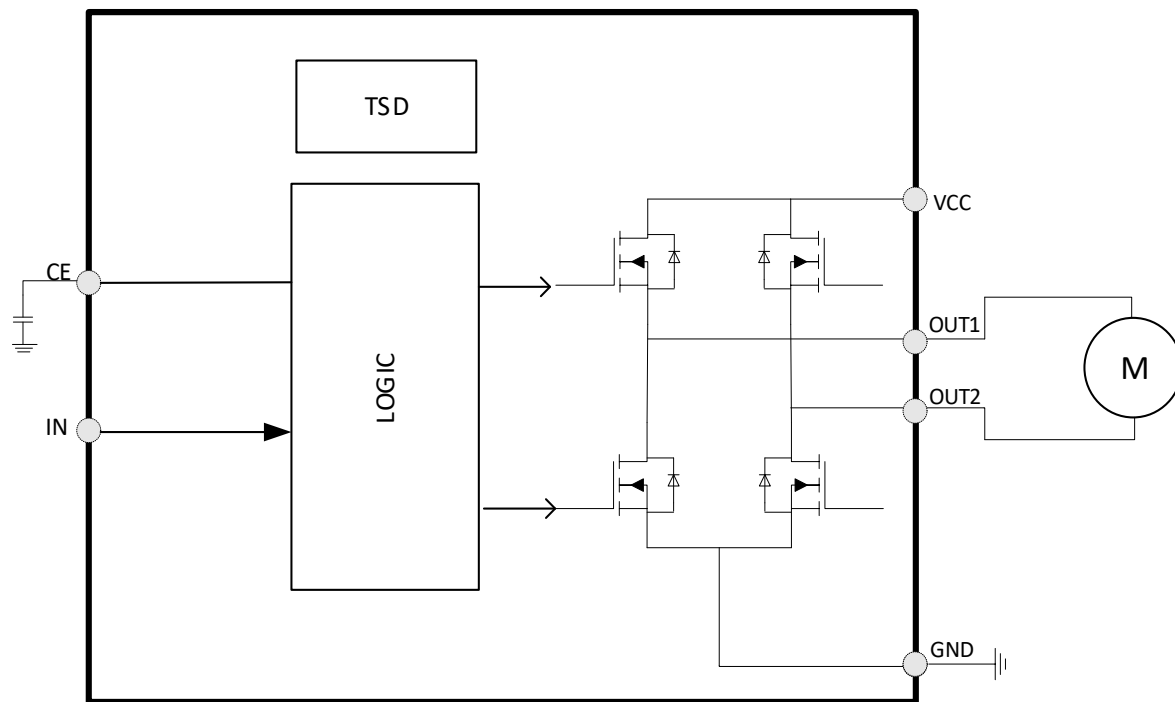
## 管脚图



## 管脚说明

管脚编号	管脚名称	管脚属性	管脚描述
1	CE	I	外部电容脚
2	GND	-	地
3	IN	I	脉冲输入脚
4	OUT1	O	H 桥输出 1
5	VCC	-	电源
6	OUT2	O	H 桥输出 2

内部框图



### 极限参数

芯片使用中，任何超过极限参数的应用方式会对器件造成永久的损坏，芯片长时间处于极限工作状态可能会影响器件的可靠性。极限参数只是由一系列极端测试得出，并不代表芯片可以正常工作在此极限条件下。

参数	符号	参数范围	单位
最大工作电压	VCC	-0.3 ~ 6	V
控制输入电压范围	IN	-0.5 ~ 6	V
驱动峰值电流	I <sub>max</sub>	0.9	A
结温	T <sub>jmax</sub>	-40 ~ 150	°C
存储温度	T <sub>stg</sub>	-60 ~ 150	°C
静电保护（人体模式）	ESD	±6000	V

### 推荐工作条件

参数	符号	测试条件	最小值	典型值	最大值	单位
逻辑电源	VCC		2.0		5.5	V
输出电流	I <sub>OUT</sub>		0		0.7	A
外部 PWM 频率	f <sub>PWM</sub>		0		250	kHz
逻辑输入电压	V <sub>logic</sub>		0		6	V
工作温度	T <sub>A</sub>		-40		85	°C

**电气参数**







 无其他说明， $T_A=25^{\circ}\text{C}$ ， $V_{CC}=5\text{V}$ 。

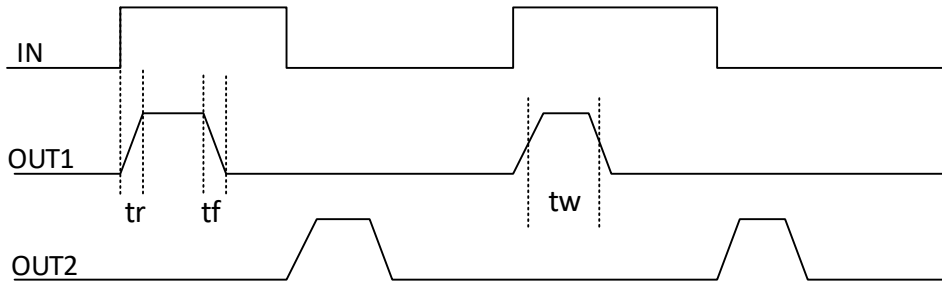
参数	符号	测试条件	最小值	典型值	最大值	单位
VCC 工作电压	VCC		2.0		5.5	V
VCC 工作电流 1	$I_{VCC}$	输出脉冲，工作时		0.85	1.5	mA
VCC 工作电流 2	$I_{VCCQ}$	省电模式，无脉冲期		0.01	1	$\mu\text{A}$
<b>输出模块</b>						
上臂+下臂桥导通电阻	$R_{dsON}$	$V_{CC}=5\text{V}$ ， $I_o=500\text{mA}$		1100	1300	m $\Omega$
关断态漏电流	$I_{OFF}$	$V_{out}=0\text{V}$	-200		200	nA
<b>控制输入脚(IN)</b>						
逻辑低输入电压	$V_{IL}$		0		$0.19 \times V_{CC}$	V
逻辑高输入电压	$V_{IH}$		$0.31 \times V_{CC}$			V
输入逻辑迟滞	$V_{HY}$			$0.12 \times V_{CC}$		V
逻辑低输入电流	$I_{IL}$	$V_{in}=0$	-5		5	$\mu\text{A}$
逻辑高输入电流	$I_{IH}$	$V_{in}=3.3\text{V}$			50	$\mu\text{A}$
下拉电阻	$R_{pd}$			100		k $\Omega$
<b>保护电路</b>						
过温保护	TSD		150	160	180	$^{\circ}\text{C}$
过温保护迟滞	$\Delta\text{TSD}$			22		$^{\circ}\text{C}$
<b>时序参数</b>						
输出上升延迟时间	$t_r$				1	$\mu\text{s}$
输出下降延迟时间	$t_f$				1	ms
输出脉冲宽度	$t_w$	$C_{ce}=1\mu\text{F}$		1.1		s

功能描述

驱动控制

MS31010S 采用的是 ONE-SHOT 的工作模式：当输入来一个上升沿时，驱动脚 OUT1 出现一段高电平脉冲，对应 H 桥输出一个正电流脉冲(OUT1-->OUT2)；当输出来一个下降沿时，驱动脚 OUT2 出现一段高电平脉冲，对应 H 桥输出一个负电流脉冲(OUT2-->OUT1)。

输入	输出	
IN	OUT	OUT2
		
		



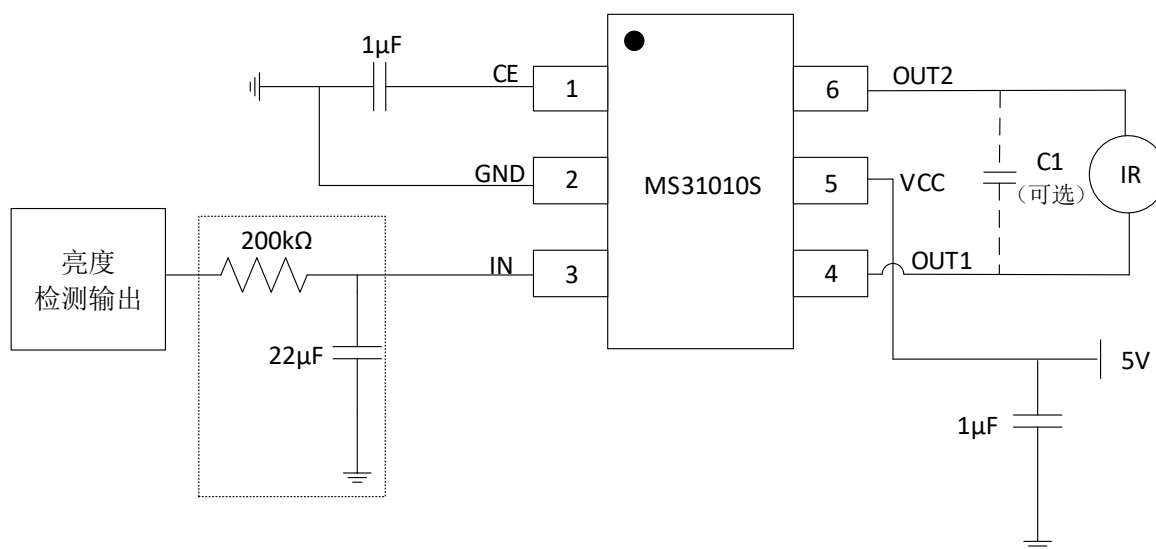
ONE-SHOT 工作模式的时序图

输出脉冲的宽度 Tw 由外部 CE 脚接的电容大小决定。近似的计算公式如下：

$$tw = 1.1 * 10^6 * C_{ce} \quad (\text{秒})$$

tw 的时间会有一些温度系数。在实际使用中，最好设置 Tw 脉冲宽度为开启或者关断红外滤光片的最小时间的两倍。

## 典型应用图



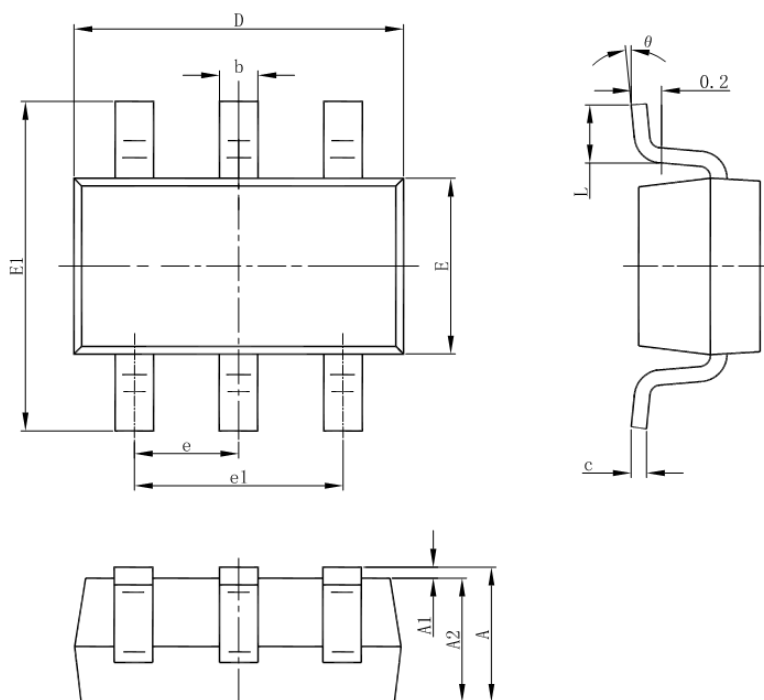
注1: 200kΩ电阻与22µF电容可以滤除3s以内的误检测毛刺  
 注2:  $C_{CE}=1\mu\text{F}$ 提供约1.1s的脉冲输出

注:

1. 在任何环境下都不能超过芯片的极限参数。
2. C1 为可选电容, C1 值必须小于  $0.1\mu\text{F}$ , 建议  $0.01\mu\text{F}$ 。
3. VCC 的旁路电容, 特别是陶瓷电容的连接, 应该尽可能的靠近芯片 VCC 脚。
4. 在版图设计中, 需要隔离连接电机的地线。
5. 禁止电机转动时的带电热插拔。

## 封装外形图

SOT23-6

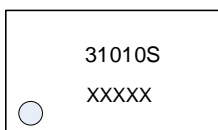


符号	尺寸 (毫米)		尺寸 (英寸)	
	最小	最大	最小	最大
A	1.050	1.250	0.041	0.049
A1	0.000	0.100	0.000	0.004
A2	1.050	1.150	0.041	0.045
b	0.300	0.500	0.012	0.020
c	0.100	0.200	0.004	0.008
D	2.820	3.020	0.111	0.119
E	1.500	1.700	0.059	0.067
E1	2.650	2.950	0.104	0.116
e	0.950 BSC		0.037 BSC	
e1	1.800	2.000	0.071	0.079
L	0.300	0.600	0.012	0.024
$\theta$	0°	8°	0°	8°



## 印章与包装规范

### 1. 印章内容介绍



产品型号：31010S

生产批号：XXXXX

### 2. 印章规范要求

采用激光打印，整体居中且采用 Arial 字体。

### 3. 包装规范说明

型号	封装形式	只/卷	卷/盒	只/盒	盒/箱	只/箱
MS31010S	SOT23-6	3000	10	30000	4	120000

## 声明

- 瑞盟保留说明书的更改权，恕不另行通知！客户在下单前应获取最新版本资料，并验证相关信息是否完整。
- 在使用瑞盟产品进行系统设计和整机制造时，买方有责任遵守安全标准并采取相应的安全措施，以避免潜在失败风险可能造成的人身伤害或财产损失！
- 产品提升永无止境，本公司将竭诚为客户提供更优秀的产品！



### MOS电路操作注意事项

静电在很多地方都会产生，采取下面的预防措施，可以有效防止 MOS 电路由于受静电放电的影响而引起的损坏：

- 1、操作人员要通过防静电腕带接地。
- 2、设备外壳必须接地。
- 3、装配过程中使用的工具必须接地。
- 4、必须采用导体包装或抗静电材料包装或运输。



+86-571-89966911



杭州市滨江区伟业路 1 号  
高新软件园 9 号楼 701 室



[http:// www.relmon.com](http://www.relmon.com)