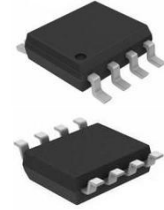


低功耗、RS-485 接口电路

产品简述

MS2591 是一款低功耗、高 ESD 能力的 RS485 通讯接口电路。在接收模式下，其功耗仅为 365uA 左右；在关断模式下，其功耗不超过 1uA。A/B 端 ESD 耐压可达 $\pm 25\text{kV}$ ，且无自激现象。最高数据传输速率可达 5Mbps。



SOP8

主要特点

- 低功耗：接收模式 365uA(5V)
关断模式不超过 1uA
- 静电保护(ESD)：A/B 端 $\pm 25\text{kV}$ (HBM)
- 总线最大连接个数：128 个
- 数据速率：最大 5Mbps
- 完全兼容与其他 485 芯片
- 三态输出

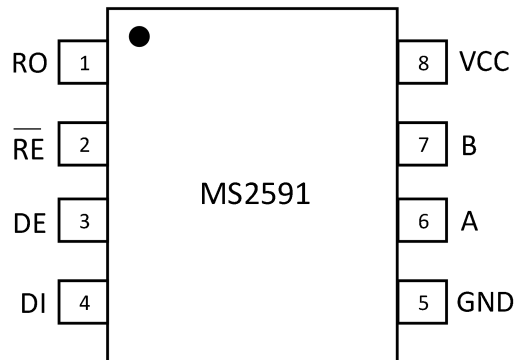
应用

- 工业自动化
- 电表、水表等
- 加热、通风和空调环境系统(HVAC)
- 过程控制
- 运动控制
- RS485 接口

产品规格分类

产品	封装形式	丝印名称
MS2591	SOP8	MS2591

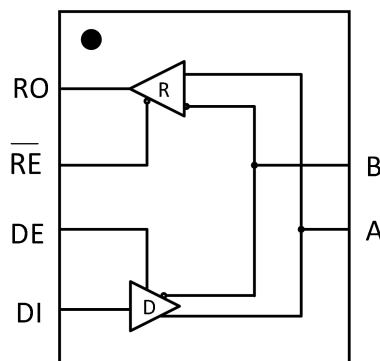
管脚图



管脚说明

管脚编号	管脚名称	管脚属性	管脚描述
1	RO	O	接收输出端
2	$\overline{\text{RE}}$	I	接收使能端，低电平有效， $\overline{\text{RE}}$ 为高时，接收输出端为高阻
3	DE	I	发送使能端，高电平有效，DE 为低时，发送输出为高阻
4	DI	I	发送输入端
5	GND	--	地
6	A	I/O	总线端口 A
7	B	I/O	总线端口 B
8	VCC	-	电源 ($\overline{\text{RE}} = \text{VCC}$, $\text{DE} = 0\text{V}$ 处于关断模式)

内部框图



极限参数

芯片使用中，任何超过极限参数的应用方式会对器件造成永久的损坏，芯片长时间处于极限工作状态可能会影响器件的可靠性。极限参数只是由一系列极端测试得出，并不代表芯片可以正常工作在此极限条件下。

参数	符号	参数范围	单位
供电电压	VCC	-0.5 ~ +6	V
控制输入电压	V_i	-0.5 ~ +6	V
发送输入电压	VDI, IN	-0.5 ~ +6	V
发送输出电压	VA,OUT ; VB,OUT	-0.5 ~ +6	V
接收输入电压	VA, IN; VB, IN	-7 ~ +10	V
接收输出电压	VRO	-0.5 ~ +6	V
存储温度范围	TSTORE	-60 ~ +150	°C
焊接温度(10 秒)	TSOLDERING	260	°C
ESD (HBM, 总线 A、B 对 GND)		±25	kV

推荐工作条件

参数	符号	最小值	典型值	最大值	单位
电源电压	VCC	+2.5		+5.5	V
DI, DE, RE 脚输入电压	V_i	-0.5		VCC	V
总线电压	VA, VB	-7		+12	V
工作温度范围	TWORK	-40		+125	°C

电气参数

VCC = 5V, TA = +25°C, 除非特别说明

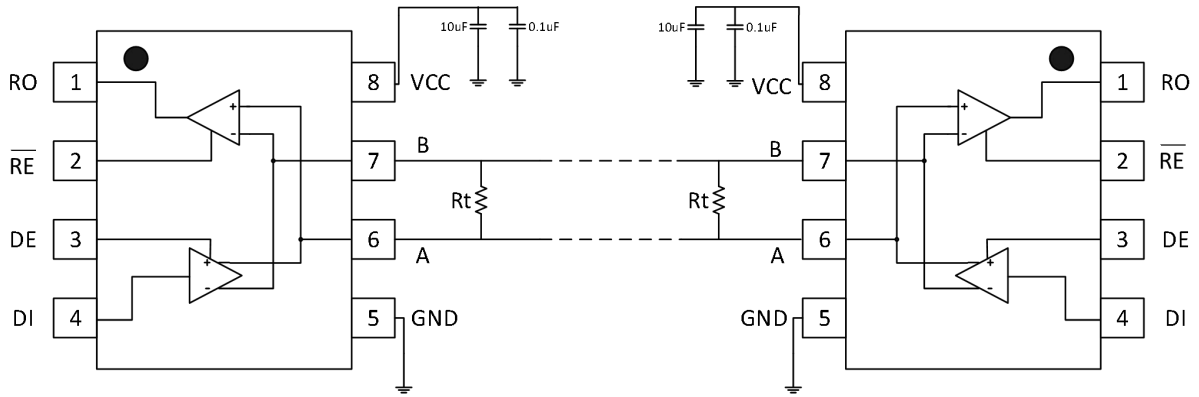
参数	符号	测试条件	最小	典型	最大	单位
电源电压范围	VCC		2.5		5.5	V
无负载差分输出	VOD1			4.7	5	V
有负载差分输出	VOD2	R = 50Ω	2	3.6		V
		R = 27Ω	1.5	2	5	
输出差模差压变化	ΔVOD	R = 50Ω或 27Ω			0.2	V
输出共模点	VOC	R = 50Ω或 27Ω		2.4	3	V
输出共模点变化	ΔVOC	R = 50Ω或 27Ω			0.2	V
输入高电压	VIH	DE, DI, $\overline{\text{RE}}$ 脚	2			V
输入低电压	VIL	DE, DI, $\overline{\text{RE}}$ 脚			0.8	V
输入电流	IIN1	DE, DI, $\overline{\text{RE}}$ 脚			±2	uA
A, B 脚输入电流	IIN2	VIN = 12V			0.25	mA
		VIN = -7V			-0.2	mA
接收差分阈值电压	VTH	-7V ≤ VCM ≤ 12V	-0.2		0.2	V
接收输入迟滞	ΔVTH	VCM = 0		70		mV
接收输出高电平	VOH	IO = -4mA, VID = 200mV	3.5	4.9		V
接收输出低电平	VOL	IO = +4mA, VID = 200mV		0.03	0.4	V
接收输入电阻	RIN	-7V ≤ VCM ≤ 12V		160		kΩ
接收端三态 (高阻) 输出电流	IOZR	0.4V ≤ VO ≤ 2.4V			±1	uA
无负载电流	ICC	$\overline{\text{RE}}$ = 0V, DE = 5V		365	450	uA
关断电流	ISHDN	$\overline{\text{RE}}$ = VCC, DE = 0V		0.1	10	uA
发送短路电流	IOSD2	发送模式短路 A、B	35		250	mA
接收短路电流	IOSR	0V ≤ VO ≤ VCC	7		200	mA

开关特性

参数	符号	测试条件	最小	典型	最大	单位
驱动输入到输出	tPLH	RDIFF = 54Ω,	15	20	100	ns
	tPHL	CLA = CLB = 100pF	12	15	100	
驱动输出电平变化时间差	tSKEW	RDIFF = 54Ω, CLA = CLB = 100pF			10	ns
驱动输出上升沿和下降沿	tR, tF	RDIFF = 54Ω, CLA = CLB = 100pF	10	20	100	ns
驱动打开到输出变高	tZH	CL = 100pF	50	70	100	ns
驱动打开到输出变低	tZL	CL = 100pF	15	20	100	ns
驱动从低电平关断时间	tLZ	CL = 15pF	80	100	150	ns
驱动从高电平关断时间	tHZ	CL = 15pF	300	80	120	ns
接收输入到输出延时	tPLH	RDIFF = 54Ω,	60	87	100	ns
	tPHL	CLA = CLB = 100pF	60	80	100	
接收输入延时偏差	tSKD	RDIFF = 54Ω, CL1 = CL2 = 100pF			50	ns
接收使能到输出变低	tZL	CL = 15pF		150	200	ns
接收使能到输出变高	tZH	CL = 15pF		10	30	ns
接收从低电平到关断时间	tLZ	CL = 15pF		30	50	ns
接收从高电平到关断时间	tHZ	CL = 15pF		30	50	ns
最大传输速率	fMAX	tPLH, tPHL < 45%数据周期		5		Mbps

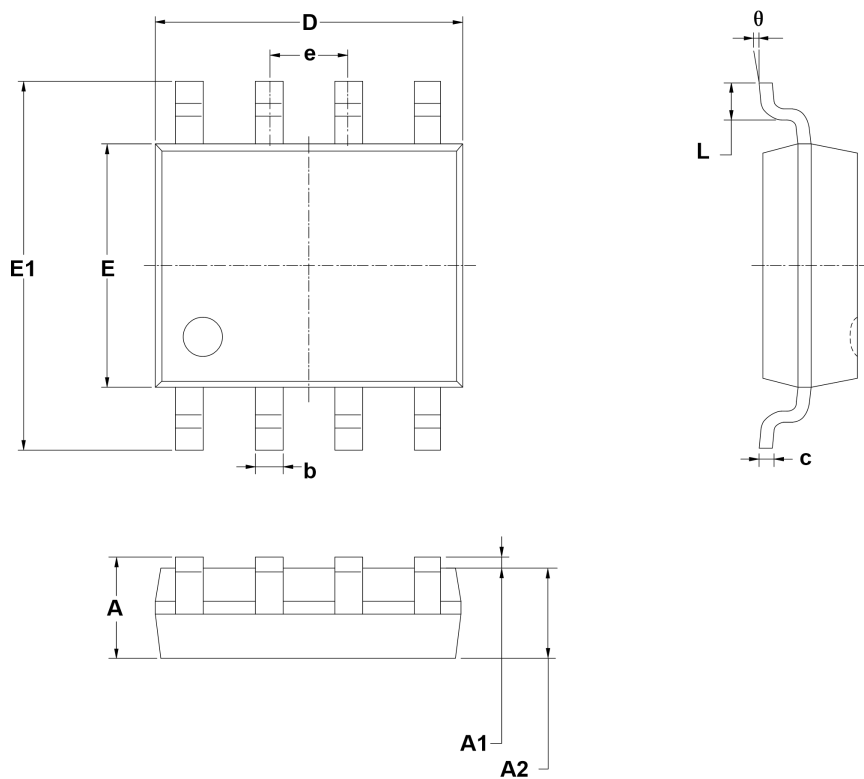
典型应用图

MS2591 基本连接示意图



封装外形图

SOP8



符号	尺寸 (毫米)		
	最小值	典型值	最大值
A	--	--	1.750
A1	0.100	--	0.225
A2	1.300	1.400	1.500
b	0.390	--	0.470
c	0.200	--	0.240
D	4.800	4.900	5.000
E	3.800	3.900	4.000
E1	5.800	6.000	6.200
e	1.27(BSC)		
L	0.500	--	0.800
θ	0°	--	8°

印章与包装规范

1. 印章内容介绍



产品型号：MS2591

生产批号：XXXXXX

2. 印章规范要求

采用激光打印，整体居中且采用 Arial 字体。

3. 包装说明

型号	封装形式	只/卷	卷/盒	只/盒	盒/箱	只/箱
MS2591	SOP8	4000	1	4000	8	32000

声明

- 瑞盟保留说明书的更改权，恕不另行通知！客户在下单前应获取最新版本资料，并验证相关信息是否完整。
- 在使用瑞盟产品进行系统设计和整机制造时，买方有责任遵守安全标准并采取相应的安全措施，以避免潜在失败风险可能造成的人身伤害或财产损失！
- 产品提升永无止境，本公司将竭诚为客户提供更优秀的产品！



MOS电路操作注意事项

静电在很多地方都会产生，采取下面的预防措施，可以有效防止 MOS 电路由于受静电放电的影响而引起的损坏：

- 1、操作人员要通过防静电腕带接地。
- 2、设备外壳必须接地。
- 3、装配过程中使用的工具必须接地。
- 4、必须采用导体包装或抗静电材料包装或运输。



+86-571-89966911



杭州市滨江区伟业路 1 号
高新软件园 9 号楼 701 室



[http:// www.relmon.com](http://www.relmon.com)