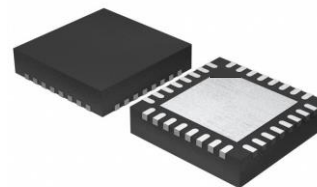


高精度时间测量(TDC)电路

产品简述

MS1022是一款高精度时间测量电路，内部集成了模拟比较器、模拟开关、施密特触发器等器件，从而大大简化了外围电路。同时内部增加了第一波检测功能，使抗干扰能力大大提高。通过读取第一个回波脉冲的相对宽度，用户可以获得接收信号的强度提示。通过这个提示，可以判断超声波换能器异常、管壁覆盖物增多、水中有气泡等异常情况。通过命令，可以完成一次超声波时差（顺流和逆流）的测量和数据的读取，从而大大减少软件的操作和电量的消耗。



QFN32

主要特点

测量范围1:

- 双通道单精度模式90ps
- 单通道双精度模式45ps
- 测量范围3.5ns(0ns)至2.4 μ s
- 20ns最小脉冲间隔，最多可接收4个脉冲

测量范围2:

- 单通道单精度模式90ps
- 双精度模式45ps，四精度模式22ps
- 测量范围500ns至4ms（4M高速时钟下）
- 可测量3个脉冲，并可自动处理3个数据

模拟输入电路:

- 第一波检测
- 可测量第一波的脉冲宽度
- 内部集成用于输入选择的模拟开关

温度测量:

- 2个或4个温度传感器，PT500/PT1000或更高
- 内部集成施密特触发器
- 超低功耗（每30秒测量一次时为0.08 μ A）

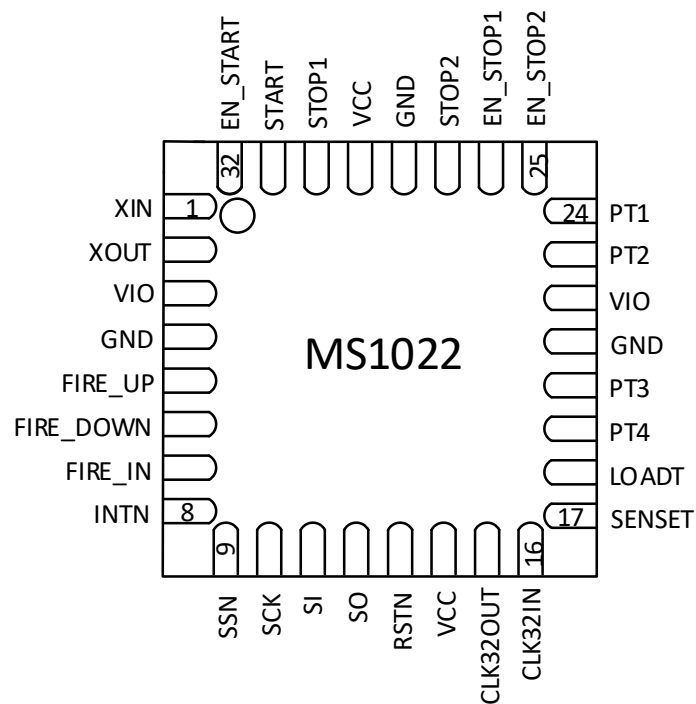
应用

- 超声波热量表、水表
- 激光测距

产品规格分类

产品	封装形式	丝印名称
MS1022	QFN32	MS1022

管脚图

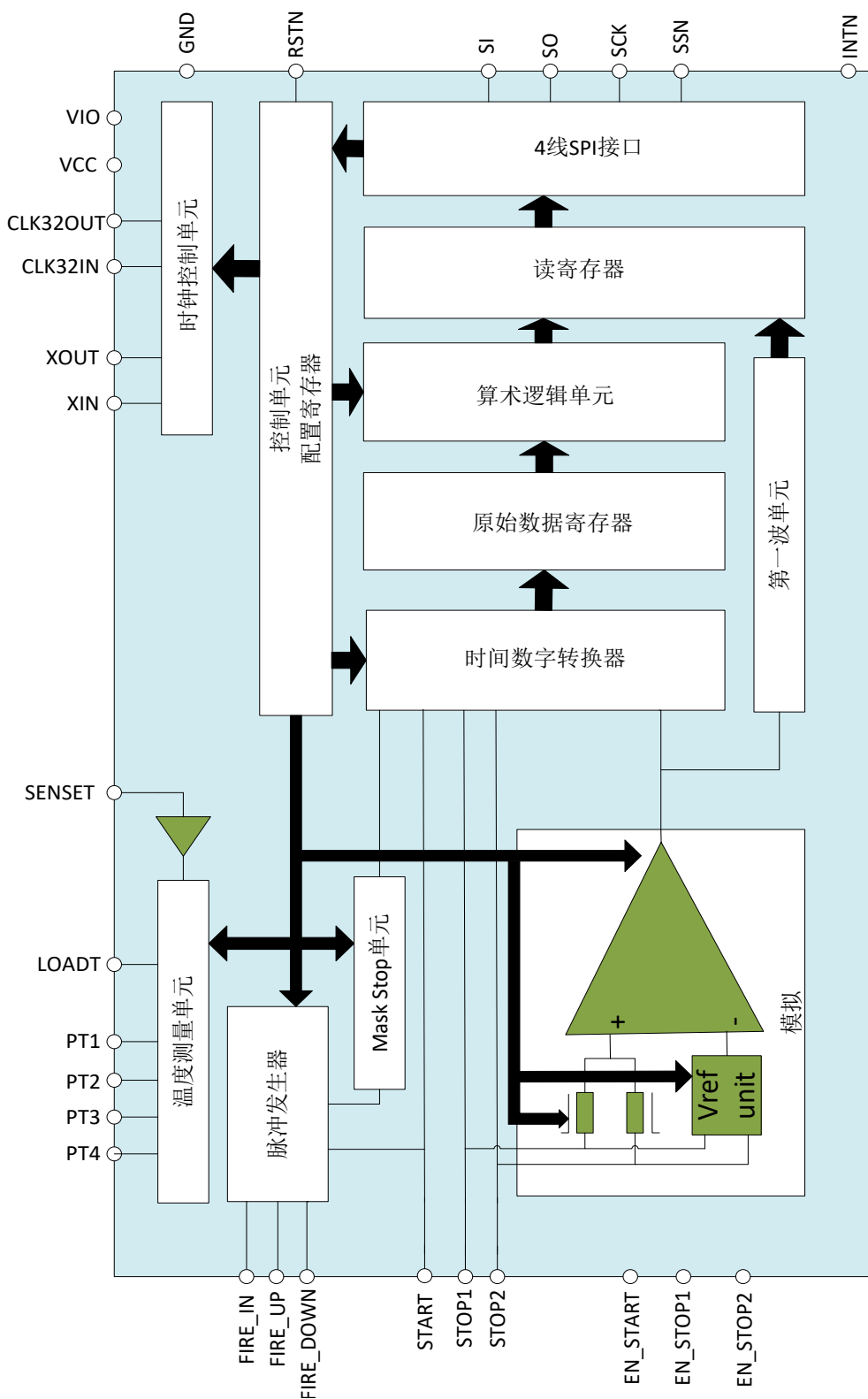


管脚说明

管脚编号	管脚名称	管脚属性	管脚描述
1	XIN	I	高速晶振输入，未使用时接 GND
2	XOUT	O	高速晶振输出
3	VIO	-	端口电源
4	GND	-	地
5	FIRE_UP	O	脉冲发生端口 1
6	FIRE_DOWN	O	脉冲发生端口 2
7	FIRE_IN	I	“声环法”信号输入端口，未使用时接 GND
8	INTN	O	中断标志，低电平有效
9	SSN	I	串行接口从机选择，低电平有效
10	SCK	I	串行接口时钟输入
11	SI	I	串行接口数据输入
12	SO	O	串行接口数据输出
13	RSTN	I	系统复位输入，低电平有效

管脚编号	管脚名称	管脚属性	管脚描述
14	VCC	-	内核电源
15	CLK32OUT	O	32kHz 时钟输出, 未使用时悬空
16	CLK32IN	I	32kHz 时钟输入, 未使用时接 GND
17	SENSET	I	温度测量输入, 未使用时接 GND
18	LOADT	O	温度测量输出, 未使用时悬空
19	PT4	O	温度测量端口 4
20	PT3	O	温度测量端口 3
21	GND	-	地
22	VIO	-	端口电源
23	PT2	O	温度测量端口 2
24	PT1	O	温度测量端口 1
25	EN_STOP2	I	Stop 通道 2 使能端口, 高电平有效, 未使用时接 VIO
26	EN_STOP1	I	Stop 通道 1 使能端口, 高电平有效, 未使用时接 VIO
27	STOP2	I	Stop 通道 2, 未使用时接 GND
28	GND	-	地
29	VCC	-	内核电源
30	STOP1	I	Stop 通道 1, 未使用时接 GND
31	START	I	Start 通道, 未使用时接 GND
32	EN_START	I	Start 通道使能, 高电平有效, 未使用时接 VIO

内部框图



极限参数

芯片使用中，任何超过极限参数的应用方式会对器件造成永久的损坏，芯片长时间处于极限工作状态可能会影响器件的可靠性。极限参数只是由一系列极端测试得出，并不代表芯片可以正常工作在此极限条件下。

参数	符号	额定值	单位
内核供电电压	V _{CC}	-0.3 ~ 4	V
IO 供电电压	V _{IO}	7.0	V
输入管脚电压	V _{IN}	-0.5 ~ V _{CC} + 0.5	V
存储温度范围	T _{stg}	-55 ~ +150	°C
最大结温	T _j	125	°C
ESD	HBM	>4	kV

推荐工作条件

参数	符号	测试条件	最小值	典型值	最大值	单位
内核供电电压	V _{CC}	V _{CC} =V _{IO}	2.5		3.6	V
IO 供电电压	V _{IO}		2.5		3.6	V
一般输入上升沿时间	t _{ri}				200	ns
一般输入下降沿时间	t _{fa}				200	ns
施密特触发器上升沿时间	t _{ri}				5	ms
施密特触发器下降沿时间	t _{fa}				5	ms
环境温度	T _a		-40		125	°C
温敏电阻	R _{th(j-c)}	结环境		28		K/W

电气参数

直流电特性

 $V_{IO} = V_{CC} = 3.0V, T_j = -40 - +85^{\circ}C$

参数	符号	测试条件	最小值	典型值	最大值	单位
32kHz 晶振电流	I_{32}	$I_{CC}+I_{IO}$, 仅 32kHz 晶振工作		1	25	μA
4MHz 晶振电流	I_{4s}	$V_{CC}=V_{IO}=3.6V$		200		μA
		$V_{CC}=V_{IO}=3.0V$		130		μA
		关闭		<1		μA
时间测量单元电流	I_{tmu}	仅当时间测量开启		4		mA
静态电流	I_{ddq}	关闭所有时钟		<0.1		μA
工作电流	I_o	TOF-UP/DOWN, 1/s		1.1		μA
		常温, PT1000, 1/30s		0.15		μA
温度测量电流	I_T	每 30 秒测一次		0.085		μA
模拟部分电流	I_{ana}	开启模拟部分		0.8		mA
总电流	I_{total}	每秒 2 次时间测量		2.3		μA
		每 30 秒一次温度测量				
输出高电压	V_{oh}	$I_{oh}=tbd$ mA, $V_{IO}=\text{Min}$	$0.8V_{IO}$			V
输出低电压	V_{ol}	$I_{ol}=tbd$ mA, $V_{IO}=\text{Min}$			$0.2V_{IO}$	V
输入高电压	V_{ih}	LVTTL, $V_{IO}=\text{Max}$	$0.7V_{IO}$			V
输入低电压	V_{il}	LVTTL, $V_{IO}=\text{Min}$			$0.3V_{IO}$	V
施密特触发高电平电压	V_{th}		$0.7V_{IO}$			V
施密特触发低电平电压	V_{tl}				$0.3V_{IO}$	V
施密特触发器阈值	V_h			0.28		V

终端等效电容

参数	符号	测试条件	最小值	典型值	最大值	单位
数字输入	C_{IN}	$V_{CC} = V_{IO}, f=1MHz, T=25^{\circ}C$		7		pF
数字输出	C_o					
双向	C_{IO}				9	
PT 端口				tbd		
模拟输入				tbd		

模拟电路前端

参数	符号	测试条件	最小值	典型值	最大值	单位
比较器输入电压漂移 (斩波稳定)				<1	2	mV
STOP1/STOP2 输入的 模拟开关开启时的阻抗	R _{dson (AS)}	对称输出, R _{dson(HIGH)} =R _{dson(LOW)}		200		Ω
FIRE_UP, FIRE_DOWN 输出缓存开启时的阻抗	R _{dson (FIRE)}			4		Ω
FIRE_UP, FIRE_DOWN 输出缓存的输出电流	I _{FIRE}			96		mA

时间测量单元
 $V_{IO} = V_{CC} = 3.0V, T_j = 25^\circ C$

参数	符号	测试条件	最小值	典型值	最大值	单位
测量分辨率	LSB	测量范围 1&2, DOUBLE_RES = 0		90		ps
		测量范围 1&2, DOUBLE_RES = 1		45		ps
		测量范围 2, QUAD_RES = 1		22		ps
标准偏差	σ	测量范围 1&2		tbd		ps
		测量范围 2, QUAD_RES = 1		tbd		ps
测量范围	tm	测量范围 1	3.5ns		2.4μs	
		测量范围 2 (4M 高速时钟)	500ns		4ms	
积分非线性	INL			<0.1		LSB
微分非线性	DNL			<0.1		LSB

温度测量单元

参数	测试条件				单位	
	内部施密特触发器		外部施密特触发			
	PT500	PT1000	PT500	PT1000		
分辨率 RMS	17.5	17.5	16.0	16.0	Bit	
SNR	105	105	96	96	dB	
绝对增益	0.9912	0.9931	0.9960	0.9979		
绝对增益 vs V _{IO}	3.6V	0.9923	0.9940	0.9962	0.9980	
	3.0V	0.9912	0.9931	0.9960	0.9979	
	2.5V	0.9895	0.9915	0.9956	0.9979	
增益漂移 VS. V _{IO}	0.25	0.23	0.06	0.04	%/V	

最大增益误差(dT = 100K)	0.05%	0.05%	0.02%	<0.01%	
增益漂移 VS. 温度	0.022	0.017	0.012	0.0082	%/10K
增益漂移 VS. V_{IO}			0.08		%/V
初始零点漂移	<20	<10	<20	<10	mK
零点漂移 VS. 温度	<0.05	<0.03	<0.012	<0.082	mK/°C
PSRR		>100			dB

1. 所有测量全部在 $V_{IO} = V_{CC} = 3.0V$ 获得， $C_{load} = 100nF$ 用于 PT1000，而 $200nF$ 用于 PT500。
2. 应用外部 74AHC14 施密特触发器。
3. 与一个理想增益为 1 的情况相比较。

时钟振荡器

参数	符号	最小值	典型值	最大值	单位
32kHz 参考晶振时钟	CLK ₃₂		32.768		kHz
32kHz 晶振上电后起振时间	T _{32st}		3		s
高速晶振参考时钟	CLK _{HS}	2	4	8	MHz
陶瓷晶振起振时间	T _{OSZst}		100		μs
石英晶振起振时间	T _{OSZst}		1		ms

串行接口

参数	符号	最大值		单位
		$V_{IO} = 2.5V$	$V_{IO} = 3.3V$	
串行时钟频率	f _{clk}	15	20	MHz

参数	符号	最小值		单位
		$V_{IO} = 2.5V$	$V_{IO} = 3.3V$	
串行时钟，脉冲高	t _{pwh}	30	25	ns
串行时钟，脉冲低	t _{pwl}	30	25	ns
SSN 开启到时钟沿有效	t _{sussn}	40	10	ns
SSN 在写循环之间的脉冲宽度	t _{pwssn}	50	40	ns
SSN 在 SCLK 下降沿后的保持时间	t _{hssn}	40	25	ns
数据有效到 SCLK 下降沿的时间	t _{sud}	5	5	ns
数据在 SCLK 下降沿后的保持时间	t _{hd}	5	5	ns
在 SCLK 上升沿到数据有效的时间	t _{vd}	20	16	ns

串行接口（SPI 兼容，时钟相位=1，时钟极性=0）：

串行接口是 4 线制 SPI，需要一个 SSN 信号，所以不能够兼容 3 线制 SPI 接口。

SSN 的下降沿或者第一个 SCK 的上升沿将会复位 INTN 管脚（中断管脚）状态。

数据传输从最高位(MSB)开始到最低位(LSB) 结束。传输以字节方式完成的。通过给 SSN 发送一个 LOW-HIGH-LOW 的电平，数据传输可以在每个字节后停止。

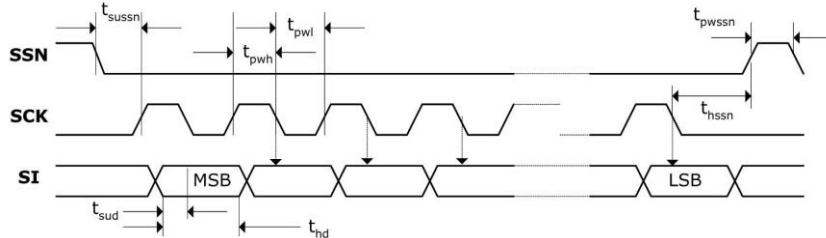


图 1. SPI 写时序

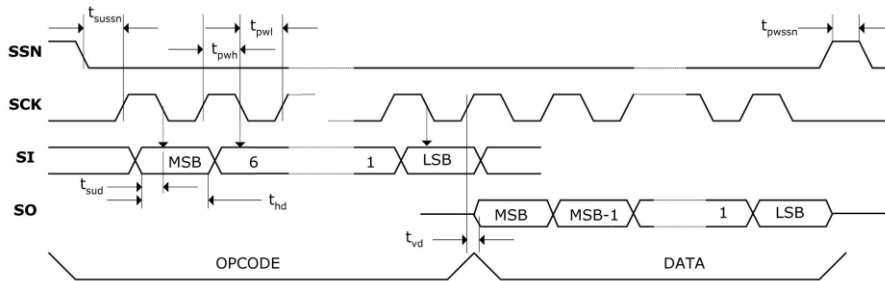


图 2. SPI 读时序

关闭 STOP 通道时序

参数	符号	最小值	最大值	单位
使能建立时间	t_{S-EN}	3.5		ns
使能保持时间	t_{SH-EN}	15		ns

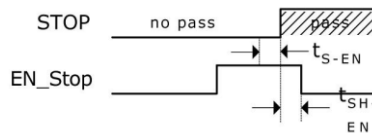


图 3. 关闭 STOP 通道时序

系统复位时序

参数	符号	最小值	最大值	单位
复位脉冲宽度	t_{ph}	30		ns
在复位脉冲上升沿后到可以接受脉冲的时间间隔	t_{rfs}	30		ns

在上电复位后，至少要等待 500μs 才可以启动模拟电路部分。

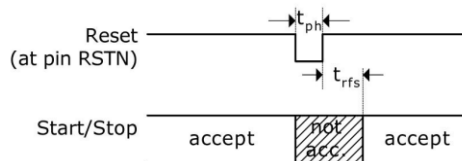


图 4. 系统复位时序

电源电压

MS1022 为高端数字模拟混合器件。为了达到最佳测量效果，好的电源非常重要。电源应该具有高电容性和低电感性。

MS1022 提供两对电源供应端口：

Vio - I/O 供电电压

Vcc - 内核供电电压

所有的 Ground 引脚都应该连接到印刷电路板的地上。Vio 和 Vcc 应该通过一个电池或者固定的线性电压调节器给出。不要应用开关式的调节器，避免由于 IO 电压引起的干扰。

时间数字转换器能够有好的测量效果，完全取决于好的电源供电。芯片测量主要是脉冲式的电流，因此一个充足的双通滤波非常重要：

Vcc 47 μ F （最小 22 μ F）

Vio 100 μ F （最小 22 μ F）

电源电压应该通过一个模拟的调节器给出，推荐不要使用开关式的电压调节。

功能描述

操作码及寄存器分配

1. 配置寄存器

MS1022 有 7 组 32 位的配置寄存器。每组寄存器的高 24 位是用来设置 MS1022 的配置操作，只可以写入。低 8 位可以用于产品的 ID，可以读写。

寄存器 0 (地址 0)

位	默认值	参数	描述	设置
31	0	ANZ_FIRE[3:0]	设置 fire 端口发射的脉冲个数, 其余 3 位在寄存器 6 中设置。若发射脉冲个数 ANZ_FIRE >15, 则相位设置 PHFIRE 不能应用。	0 = 关闭
30	0			1 = 1 个脉冲
29	1			...
28	0			127 = 127 个脉冲
27	0	DIV_FIRE	设置内部时钟信号产生脉冲的分频因数	0 = 不分频
26	0			1 = 2 分频
25	1			...
24	0			15 = 16 分频
23	0	ANZ_PER_CALRES	设置校准陶瓷晶振的 32k 时钟周期数	0 = 2 个周期= 61.035 μ s
22	0			1 = 4 个周期= 122.07 μ s 2 = 8 个周期= 244.14 μ s 3 = 16 个周期= 488.281 μ s
21	0	DIV_CLKHS	设置 CLKHS 高速参考时钟的分频因数	0 = 不分频, 1 = 2 分频
20	0			2 = 4 分频, 3 = 4 分频
19	0	START_CLKHS[1:0]	设置高速晶振的启振时间。 注意: 调整 START_CLKHS 的最高位是在寄存器 6 的第 20 位, 当设置启动时间为 2.44 ms 和 5.14 ms 时, 这位必须设置为 1	0 = 晶振关闭
18	1			1 = 晶振一直开启 2 = 启振延迟 480 μ s 3 = 启振延迟 1.46 ms 4 = 启振延迟 2.44 ms 5 到 7 = 启振延迟 5.14 ms
17	1	ANZ_PORT	设置温度测量的端口数	0 = 2 个温度测量端口 (PT1 和 PT2) 1 = 4 个温度测量端口
16	0	TCYCLE	设置温度测量的循环时间	0 = 128 μ s @ 4 MHz 1 = 512 μ s @ 4 MHz (推荐)
15	0	ANZ_FAKE	温度测量前的热身伪测量次数	0 = 2 次热身伪测量 1 = 7 次热身伪测量

14	1	SEL_ECLK_TMP	选择温度测量内部 cycle 时钟的参考信号	0 = 应用 32.768 kHz 作为时钟 1 = 应用 128×CLKHS 作为时钟 周期 (在 4MHz 晶振的时候为 32μs)
13	1	CALIBRATE	开启/关闭 ALU 中的校准	0 = 校准关闭(仅测量范围 1 中允许) 1 = 校准开启 (推荐)
12	0	NO_CAL_AUTO	开启/关闭 TDC 中运行的自动校准	0 = 在测量后自动校准 1 = 关闭自动校准功能
11	1	MESSB2	选择测量范围 2	0 = 测量范围 1 1 = 测量范围 2
10	0	NEG_STOP2	反向 stop 通道 2 输入	0 = 非反向输入信号 - 上升沿 1 = 反向输入信号 - 下降沿
9	0	NEG_STOP1	反向 stop 通道 1 输入	0 = 非反向输入信号 - 上升沿 1 = 反向输入信号 - 下降沿
8	0	NEG_START	反向 start 通道 1 输入	0 = 非反向输入信号 - 上升沿 1 = 反向输入信号 - 下降沿
7-0	0	ID0	自由位, 例如可存储版本号等	

寄存器 1 (地址 1)

位	默认值	参数	描述	设置	
31	0	HIT2	设置 ALU 计算结果的方式: MRange1: HIT1 - HIT2 MRange2: HIT2 - HIT1	MRange1:	MRange2:
30	1			0 = Start	2 = 1.Stop Ch1
29	0			1 = 1. Stop Ch1	3 = 2.Stop Ch1
28	1			2 = 2. Stop Ch1	4 = 3.Stop Ch1
27	0	HIT1	设置 ALU 计算结果的方式: MRange1: HIT1 - HIT2 MRange2: HIT2 - HIT1	3 = 3. Stop Ch1	MRange2: 1 = Start
26	1			4 = 4. Stop Ch1	
25	0			5 = 无动作	
24	1			6 = Cal1 Ch1	
				7 = Cal2 Ch1	
				9 = 1. Stop Ch2	
				A = 2. Stop Ch2	
				B = 3. Stop Ch2	
				C = 4. Stop Ch2	
23	0	EN_FAST_INIT	设置快速初始化功能	0 = 关闭功能 1 = 启动功能	
22	1		保持默认值		

21	0	HITIN2	设置 stop 通道 2 的预期脉冲数	0 = stop 通道关闭
20	0			1 = 1 个脉冲
19	0			2 = 2 个脉冲
18	0	HITIN1	设置 stop 通道 1 的预期脉冲数	3 = 3 个脉冲
17	0			4 = 4 个脉冲
16	0			5 到 7 = 不允许设置
15	1	CURR32K	设置 32kHz 晶振功耗选项。一般来说，不必应用高电流选项，低电流也可以保证晶振的正常工作。	0 = 低电流 1 = 高电流
14	0	SEL_START_FIRE	fire 脉冲触发 TDC start，当=1 时，外部 Start 管脚输入将被关闭。	0 = 通过外部触发 Start 1 = 通过 fire 内部触发 Start
13	0	SEL_TSTO2	设置 EN_START 管脚的功能。EN_START 也可以用于不同信号的输出。如果 SEL_TSTOP2 > 0，那么 EN_START 内部将会被设置成高电平，默认 START 输入开启。	0 = EN_START 功能， EN_START 高电平，则 START 输入开启
12	0			1 = START_TDC 输出
11	0			2 = STOP1 TDC 输出 3 = STOP2 TDC 输出 4 = 开启温度测量输出 5 = TOF_UP, 当 TOF_UP 测量开启时，为高电平 6 = n.c.不连接 7 = 4 kHz (32 kHz/8) 时钟
10	0	SEL_TSTO1	设置 FIRE_IN 管脚的功能。FIRE_IN 也可以用于不同信号的输出。如果 SEL_TSTO1 > 1，那么 FIRE_IN 内部将会被设置成低电平。	0 = Fire_in 功能， 声环法的 Fire_in 输入
9	0			1 = START_TDC 输出 2 = STOP1 TDC 输出 3 = STOP2 TDC 输出 4 = 开启 Stop 温度测量输出 5 = 通过 EN_STOP，开启 DELVAL 输出
8	0			6 = RUN_HA, 当 hardmacro 开启时，为高电平 7 = 32 kHz clock
7-0	0	ID1	自由位，例如可存储版本号等	

寄存器 2 (地址 2)

位	默认值	参数	描述	设置
31	0	EN_INT[2:0]	设置中断触发	Bit 31: Timeout 中断触发位
30	0		1: 开启	Bit 30: End Hits 中断触发位
29	1		0: 关闭	Bit 29: ALU 中断触发位
28	0	RFEDGE2	通道 2 的边沿敏感性 (设置为 1 后, 寄存器 0 的第 10 位无效)	0 = 上升或下降沿
27	0	RFEDGE1	通道 1 的边沿敏感性 (设置为 1 后, 寄存器 0 的第 9 位无效)	1 = 上升和下降沿
26-8	0	DELVAL1	设置使能 stop 第一个脉冲延时, 以 start 脉冲为起点开始计时。包含 14 位整数部分, 5 位小数部分, 延时为 Tref 的倍数。	DELVAL1 = 0 到 16383.96875
7-0	0	ID2	自由位, 例如可存储版本号等	

寄存器 3 (地址 3)

设置 EN_FIRST_WAVE = 0:

位	默认值	参数	描述	设置
31	0	EN_AUTOCALC_MB2	设置自动计算所有脉冲测量值。同时这些测量结果的和会写入到结果寄存器 4 当中。此项设置仅在测量范围 2 中有效	0 = 关闭 1 = 开启
30	0	EN_FIRST_WAVE	设置开启自动第一波检测功能。如果 EN_FIRST_WAVE=1, 寄存器 3 和寄存器 4 会有别的定义。	0 = 关闭 1 = 开启
29	0	EN_ERR_VAL	设置因时间溢出而强制写入 0xFFFFFFFF 到结果寄存器	0 = 关闭 1 = 开启
28	1	SEL_TIMO_MB2	设置测量范围 2 溢出时间	0 = 64 μ s
27	1			1 = 256 μ s 2 = 1024 μ s 3 = 4096 μ s @ 4 MHz CLKHS
26-8	0	DELVAL2	设置使能 stop 第二个脉冲延时, 以 start 脉冲为起点开始计时。包含 14 位整数部分, 5 位小数部分, 延时为 Tref 的倍数。	DELVAL2 = 0 到 16383.96875
7-0	0	ID3	自由位, 例如可存储版本号等	

设置 EN_FIRST_WAVE = 1:

位	默认值	参数	描述	设置
31	0	EN_AUTOCALC_MB2	设置自动计算所有脉冲测量值。同时这些测量结果的和会写入到结果寄存器 4 当中。此项设置仅在测量范围 2 中有效	0 = 关闭 1 = 开启
30	0	EN_FIRST_WAVE	设置开启自动第一波检测功能。如果 EN_FIRST_WAVE=1, 寄存器 3 和寄存器 4 会有别的定义。	0 = 关闭 1 = 开启
29	0	EN_ERR_VAL	设置因时间溢出而强制写入 0xFFFFFFFF 到结果寄存器	0 = 关闭 1 = 开启
28	1	SEL_TIMO_MB2	设置测量范围 2 溢出时间	0 = 64 μ s 1 = 256 μ s 2 = 1024 μ s 3 = 4096 μ s @ 4 MHz ClkHS
27	1			
26	0		保持默认值	
25-20	0	DELREL3	设置从完成第一波检测后, 第几个脉冲是第 3 个 STOP 信号	5 到 63 DELREL3 > DELREL2
19-14	0	DELREL2	设置从完成第一波检测后, 第几个脉冲是第 2 个 STOP 信号	4 到 63 DELREL2 > DELREL1
13-8	0	DELREL1	设置从完成第一波检测后, 第几个脉冲是第 1 个 STOP 信号	3 到 63
7-0	0	ID3	自由位, 例如可存储版本号等	

寄存器 4 (地址 4)

设置 EN_FIRST_WAVE = 0:

位	默认值	参数	描述	设置
31-27	2		保持默认值	
26-8	0	DELVAL3	设置使能 stop 第三个脉冲延时, 以 start 脉冲为起点开始计时。包含 14 位整数部分, 5 位小数部分, 延时为 Tref 的倍数。	DELVAL3 = 0 到 16383.96875
7-0	0	ID4	自由位, 例如可存储版本号等	

设置 EN_FIRST_WAVE = 1:

位	默认值	参数	描述	设置
31-27	2		保持默认值	
26-17	0		保持默认值	
16	0	DIS_PW	设置脉冲宽度测量功能	0 = 开启脉冲宽度测量 1 = 关闭脉冲宽度测量
15	0	EDGE_FW	设置第一波检测的边沿敏感性。设置为下降沿触发对负的幅值比较有意义。	0 = 上升沿 1 = 下降沿
14	0	OFFSRNG2	设置比较器 offset + 20 mV	0 = 关闭 1 = 开启
13	0	OFFSRNG1	设置比较器 offset - 20 mV	0 = 关闭 1 = 开启
12-8	0	OFFS	设置比较器 offset, 2 的补码形式设置, 单位为 1 mV	0 = 0 mV 1 = +1 mV ... 15 = +15 mV 16 = -16 mV 17 = -15 mV ... 31 = -1 mV
7-0	0	ID4	自由位, 例如可存储版本号等	

寄存器 5 (地址 5)

位	默认值	参数	描述	设置
31	0	CONF_FIRE	脉冲触发器的输出设置 3' b 011 不可以设置	Bit 31 = 1: 2 个都打开 (反向 FIRE_DOWN)
30	0			Bit 30 = 1: 开启输出 FIRE_UP
29	0			Bit 29 = 1: 开启输出 FIRE_DOWN
28	0	EN_STARTNOISE	设置 start 通道信号的外加噪声	1 = 开启噪声单元 0 = 关闭噪声单元
27	0	DIS_PHASESHIFT	设置相位噪声移位单元。 当应用 MS1022 参考时钟产生 start 脉冲的时候(例如将 fire 接到 start), 可以开启这个单元, 通过平均可以降低系统误差。	1 = 关闭相位噪声移位单元 0 = 开启相位噪声移位单元

26	0	REPEAT_FIRE	设置声环法的脉冲序列的重复次数	0 = 不重复
25	0			1 = 1 次重复
24	0			... 7 = 7 次重复
23-8	0	PHFIRE	设置脉冲相位，对 15 个脉冲的脉冲序列中的每个脉冲进行相位设置	0 = 不反向 1 = 反向
7-0	0	ID5	自由位，例如可存储版本号等	

寄存器 6 (地址 6)

位	默认值	参数	描述	设置
31	0	EN_ANALOG	设置模拟测量功能 开启模拟测量，模拟部分将会在测量的时候通电以节省电流，并且 STOP1 和 STOP2 自动选择为模拟输入端	0 = 模拟测量关闭 (STOP1 和 STOP2 为数字输入端) 1 = 模拟测量开启
30	0	NEG_STOP_TEMP	反向 SenseT 输入信号	0 = 应用外部施密特触发器 (推荐 74HC14) 1 = 应用内部施密特触发器
29	0		保持默认值	
28	0	DA_KORR	设置比较器，offset 从 -8 mV 到 +7 mV。以 2 的补码形式	15 = -1 mV 7 = 7 mV
27	0			14 = -2 mV 6 = 6 mV
26	0		
25	0			9 = -7 mV 1 = 1 mV 8 = -8 mV 0 = 0 mV
24	0		保持默认值	
23	0	TW2	设置当开启模拟测量时，STOP 端 RC 电容的充电时间	充电时间: 0 = 90 μs 1 = 120 μs 2 = 150 μs 3 = 300 μs
22	0			
21	0		保持默认值	
20	0	START_CLKHS[2]	设置高速晶振的启振时间的最高位。低位在寄存器 0 中设置	0 = 关闭 1 = 持续开启 2 = 480 μs 延迟 3 = 1.46 ms 4 = 2.44 ms 5 到 7 = 5.14 ms

位	默认值	参数	描述	设置
19	0	CYCLE_TEMP	设置触发第二次温度测量的定时器，设置值为 50/60Hz 的倍数	0 = 0.5
18	0			1 = 0.75
17	0	CYCLE_TOF	设置触发第二次时间测量的定时器，设置值为 50Hz/60Hz 的倍数	2 = 1
16	0			3 = 1.25
15	0	HZ60	设置两次测量之间的延迟基数，可选 50 Hz 或 60 Hz 时钟	0 = 50 Hz 为基础, 20 ms 1 = 60 Hz 为基础, 16.67ms
14	0	FIREO_DEF	设置 fire 通道在不工作时的默认状态。当开启模拟测量时，必须设置为 1	0 = High-Z 1 = 低
13	0	QUAD_RES	设置测量范围 2 中将测量精度提高 4 倍，从 90ps 到 22ps	0 = 关闭 1 = 开启
12	0	DOUBLE_RES	设置测量范围 2 中将测量精度提高 2 倍，从 90ps 到 45ps	0 = 关闭 1 = 开启
11		TEMP_PORTDIR	设置温度测量端口的测量顺序	0 = PT1 > PT2 > PT3 > PT4 1 = PT4 > PT3 > PT2 > PT1
10		ANZ_FIRE[6:4]	设置 fire 脉冲个数的高 3 位，低 4 位参见寄存器 0。如果 ANZ_FIRE > 15，那么对于脉冲相位的设置，PHFIRE 将不再有效	0 = 关闭
9				1 = 1 个脉冲
8				2 = 2 个脉冲 ... 127 = 127 个脉冲
7-0	0	ID6	自由位，例如可存储版本号等	

2. 读寄存器

结果寄存器和状态寄存器都可以通过发送操作码 0xBX 进行读取。操作码根据地址不同，可以为 4, 2 或者 1 字节。

在配置寄存器中的 ID 寄存器位可以通过发送操作码 0xB7 进行读取。这个操作码将会以 ID0, ID1 ... ID6 的顺序给出 7 个 bytes 的信息。从最高位开始发送。

地址	符号	位数	描述
0xB0	RES_0	32	测量结果 1, 固定浮点数, 16 位整数部分, 16 位小数部分 2^{15} $2^0, 2^{-1}$ 2^{-16}
0xB1	RES_1	32	测量结果 2, 固定浮点数, 16 位整数部分, 16 位小数部分
0xB2	RES_2	32	测量结果 3, 固定浮点数, 16 位整数部分, 16 位小数部分
0xB3	RES_3	32	测量结果 4, 固定浮点数, 16 位整数部分, 16 位小数部分

0xB4	STAT	13	12	温度测量短路	8-6	通道 2 接收到的脉冲数
			11	温度测量开路	5-3	通道 1 接收到的脉冲数
			10	粗值计数溢出	2-0	结果地址指针
			9	TDC 单元溢出		
0xB5	REG_1	8	寄存器 1 中的高 8 位，用来测试通信			
0xB8	PW1ST	8	脉冲宽度的测量比值，固定浮点数，最高位为整数，其他 7 位为小数			

2.1 结果寄存器

数据结构和结果寄存器的分配由操作模式和被存储数据是否是校准值决定。注意以下几点：

- 只有在测量范围 1 中才可能出现负值。
- 测量范围 2 中只有正值，以无符号数形式出现。
- 只有测量范围 1 中才可以进行非校准测量。
- 在测量范围 1 中采用校准测量时，被测时间间隔不能大于两个校准时钟周期。如果被测时差大于两个校准时钟周期，则 ALU 溢出并在相应结果寄存器中写入 0xFFFFFFFF。

测量范围 1，校准模式(Calibrate = 1)

测量结果是内部基准时钟周期的倍数，内部基准时钟等于外部基准时钟除以 DIV_CLKHS (DIV_CLKHS=1, 2, 4)。校准值是 32 位定点数，由 16 位整数和 16 位小数组成。因此一个校准值占用一个结果寄存器。串行输出从最高位(2^{15})开始，以最低位(2^{-16})结束，数据以 2 的补码形式存在。

$$\text{Time} = \text{RES_X} \times \text{Tref} \times N, N = 1, 2 \text{ 或 } 4$$

$$\text{Time} < 2 \times \text{Tref} \times 2\text{ClkHSDiv}$$

测量范围 1，非校准模式(Calibrate = 0)

非校准值是典型的有符号整数，以 16 位值的形式被存储在结果寄存器的高 16 位。结果寄存器的低 16 位被设为 0。所以在非校准模式可以只读取 16 位。

$$\text{Time} = \text{RES_X} \times 90\text{ps}$$

测量范围 2

在测量范围 2 中，MS1022 只支持校准测量。测量结果是内部基准时钟周期的倍数，内部基准时钟等于外部基准时钟除以 DIV_CLKHS(DIV_CLKHS=1, 2, 4)。校准值是 32 位定点数，由 16 位整数和 16 位小数组成。因此一个校准值占用一个结果寄存器。串行输出从最高位(2^{15})开始，以最低位(2^{-16})结束，以 2 补码形式存在。

$$\text{Time} = \text{RES_X} \times \text{Tref} \times N, N = 1, 2 \text{ 或 } 4$$

温度测量

放电时间的测量，与测量范围 2 的结构相同。

对于放电时间的比值是与电阻的比值相同的： $RT = Rref \times \tau_T / \tau_{ref}$

2.2 状态寄存器

位	名称	描述	值
2-0	Pointer result register	指针指向下一个空结果寄存器地址	
5-3	# of hits Ch 1	显示在 channel 1 记录下的第几次脉冲数	
8-6	# of hits Ch 2	显示在 channel 2 记录下的第几次脉冲数	
9	Timeout TDC	显示 TDC 测量单元溢出	1 = 溢出
10	Timeout Precounter	显示测量范围 2 中 14 位粗值计数器的溢出	1 = 溢出
11	Error open	显示测量温度传感器为断路	1 = 开路
12	Error short	显示测量温度传感器为短路	1 = 短路

2.3 PW1ST 寄存器

这个寄存器是一个 8 位的固定浮点数寄存器，其中 1 位为整数，而 7 位为小数。

PW1ST 是需要开启自动第一波检测功能后才能使用。输出值是第一波半波宽度（在给定的偏移电压情况下）和所需接收第一个 STOP 半波的宽度比值。数据范围: 0 到 1.99219。

3. 操作码

操作码 HEX	MSB			LSB			描述	读出		
'h8x	1	0	0	0	0	A	A	A	写入地址 A	24 位或者 32 位数据
'hBx	1	0	1	1	0	A	A	A	读取地址 A	8, 16 或 32 位数据
'hB7	1	0	1	1	0	1	1	1	读取 ID bit	56 位 ID
'hB8	1	0	1	1	1	0	0	0	读取 PW1ST	8 位
'h70	0	1	1	1	0	0	0	0	Init	
'h50	0	1	0	1	0	0	0	0	Power_On_Reset	
'h01	0	0	0	0	0	0	0	1	Start_TOF	
'h02	0	0	0	0	0	0	1	0	Start_Temp	
'h03	0	0	0	0	0	0	1	1	Start_Cal_Resonator	
'h04	0	0	0	0	0	1	0	0	Start_Cal_TDC	
'h05	0	0	0	0	0	1	0	1	Start_TOF_Restart	
'h06	0	0	0	0	0	1	1	0	Start_Temp_Restart	

MS1022 写寄存器可以 3 字节模式和 4 字节模式，例如：

h80 + 3 个字节写入配置寄存器 0（不写 ID0）。

h80 + 4 个字节写入配置寄存器 0（写 ID0）。

不能连续进行写操作。每个寄存器必须单独寻址。

操作码说明

h01, Start_TOF: 运行一次时间测量。首先，4MHz 晶振开启。在经过所设定的延迟(START_CLKHS)之后，比较器和参考电压将会开启。STOP 接收电容首先充电到 Vref，而 Fire 则下拉到 GND。在设置的充电容时间(TW2)延迟之后，Fire 端口将会发出 fire 脉冲。在所设置的 DELVAL 延迟窗口时间之后，stop 通道将会打开接收脉冲。当接收到预期脉冲个数或者溢出时间达到后，测量结束，模拟部分和 4MHz 晶振被关闭。这个时候，整个电流将会被降低到大约为 0。中断将会置位，INTN = 低电平。

h05, Start_TOF_Restart: 这个操作码将运行 Start_TOF 两次，分别在上游时间和下游时间各测量一次。在两个方向的测量全部结束后，中断位均会被置位一次。因此，在一次 Start_TOF_Restart 命令之后，单片机将会收到两次中断，必须要读取两次数据。在上游和下游时间测量之间的时间间隔可以通过配置参数 CYCLE_TOF 以 50 Hz 或者 60 Hz 的倍数给出。正确的选择两个测量之间的延迟可以抑制 50/60 Hz 噪声。

CYCLE_TOF 的值	系数	HZ60 = 0(50Hz)	HZ60 = 1(60Hz)
0	0.5	10 ms	8.3 ms
1	0.75	15 ms	12.48 ms
2	1	20 ms	16.6 ms
3	1.25	25 ms	20.78 ms

h02, Start_Temp: 运行一次温度测量。它首先会在端口 PTO 进行几次热身测量(ANZ_FAKE)，然后开始按顺序测量端口 PTO > PT1 > PT2 > PT4。如果 TEMP_PORTDIR 被设置为 1，那么端口的测量顺序将会颠倒过来。热身测量将会从端口 PT4 开始。

h06, Start_Temp_Restart: 运行温度测量 Start_Temp 两次。在上游和下游温度测量之间的时间延迟由参数配置 CYCLE_TEMP 以 50Hz 或 60Hz 的倍数给出。正确的选择两个测量之间的延迟可以抑制 50/60 Hz 噪声。

CYCLE_TEMP 的值	系数	HZ60 = 0(50Hz)	HZ60 = 1(60Hz)
0	0.5	10 ms	8.3 ms
1	0.75	15 ms	12.48 ms
2	1	20 ms	16.6 ms
3	1.25	25 ms	20.78 ms

h03, Start_Cal_Resonator: 运行一次对于高速晶振的校准测量。TDC 将会测量一段时间间隔，间隔可为 61 μ s 到 488 μ s，通过 ANZ_PER_CALRES 定义给出。测量结束后，将会通过中断管脚给出中断。最后结果将会以高速时钟周期的倍数给出，存在结果寄存器 0 当中。将这个结果与理论值相比较，将会得出校准的系数。

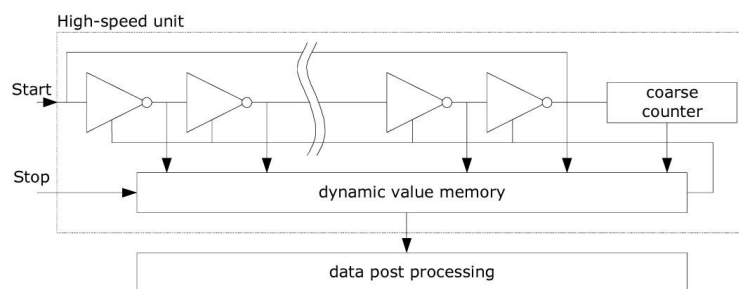
h04, Start_Cal_TDC: 这个命令将会运行测量 2 个参考时钟周期。主要应用于更新校准 TDC 的数据。如果芯片设置为自动校准 auto-calibration，则不需要这个命令。

测量范围 1

1. 概述

- 测量范围从 3.5ns 到 2.4μs(在不同 stop 通道之间为 0-2.4μs)
- 单精度模式: 典型精度为 90ps (2 个 stop 通道)
- 双精度模式: 典型精度为 45ps (仅 stop 1 通道)
- 20 ns 的脉冲之间最小间隔
- 每个 stop 通道最多 4 个脉冲
- 可选择每个通道的上升/下降沿敏感
- 可以测量任意两个脉冲之间的时间间隔
- 典型应用: 激光时间测量, RF, ToF, ATE

数字式 TDC 应用内部的逻辑门延迟, 进行高精度的时间间隔的测量。下图阐述了这种绝对时间 TDC 的测量原理结构。智能的电路结构以及特殊的测量方法使信号通过逻辑门的时间可以非常精确。最大的测量精度完全取决于内部信号通过逻辑门的传播时间。

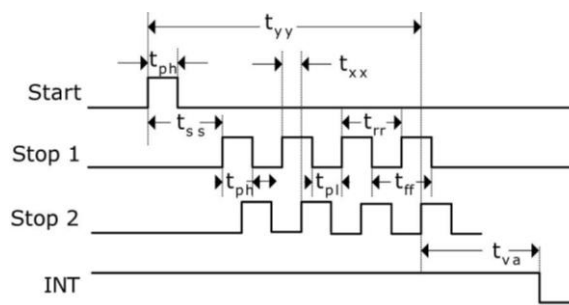


测量单元是通过一个 START 信号触发, STOP 信号截止的。由环形振荡器的位置和粗值计数值可以计算出 START 信号和 STOP 信号之间的时间间隔, 测量范围可达 20 位。

3.3V 和 25°C 时, MS1022 的最小分辨率是 90ps。RMS 噪音大约是 60ps(0.7LSB)。温度和电压对门电路的传播延迟时间有很大的影响。通常是通过校准来补偿由温度和电压变化而引起的误差。在校准过程中, TDC 测量一个和两个校准时钟周期。测量范围受计数器大小的限制。

$$t_{yy} = \text{BIN} \times 26224 = 90\text{ps} \times 26224 \approx 2.4\mu\text{s}$$

	时间(条件)	描述
t _{ph}	2.5 ns (min.)	最小脉冲宽度
t _{pl}	2.5 ns (min.)	最小脉冲宽度
t _{ss}	3.5 ns (min) 2.4 μs (max.)	Start 到 Stop 之间
t _{rr}	20 ns (typ.)	上升沿到上升沿
t _{ff}	20 ns (typ.)	下降沿到下降沿
t _{va}	非校准: 150ns 校准: 220ns	最后一个脉冲出现到测量结果有效时间
t _{xx}	无时间限制	
t _{yy}	2.4 μs (max)	最大测量范围 = 26224 × LSB



每一个输入端均可以被单独设置成上升沿、下降沿或上下沿同时触发有效。可通过设置寄存器 0 的 bit 8-10 位(EG_START, NEG_STOP1, NEG_STOP2)和寄存器 2 的 bit 27& 28, REFDGEx 来选择触发沿。

此外所有的 START/STOP 输入端口均支持高电平激活。

2. 测量流程

2.1 设置

在开始使用 MS1022 之前，必须对它进行设置。

测量范围 1 的主要设置为:

a. 选择测量范围 1

设置寄存器 0, bit 11, MESSB2 = 0。

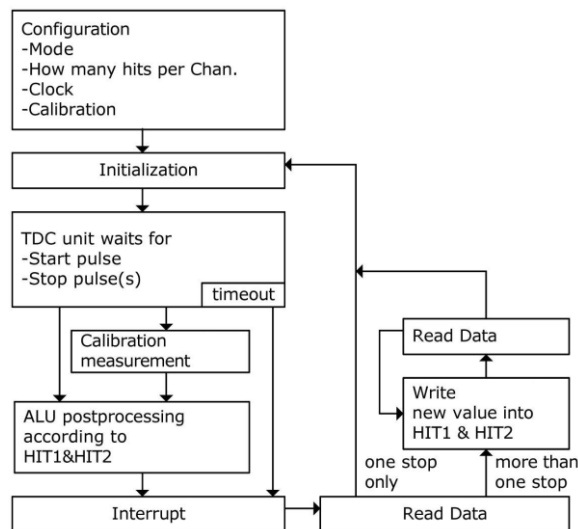
寄存器 6, bit 12, DOUBLE_RES = 1 选择双精度模式。通过这个选择，测量精度为典型 45ps 而不是 90ps。但仅仅只有 stop1 通道可用。

b. 选择参考时钟

寄存器 0 的 bits 18 & 19 和寄存器 6, bit 20, START_CLKHS 用来切换高速时钟。如果只采用 32kHz 时钟，则设置为 0；只采用高速时钟则置 1（持续模式）。

寄存器 0, bits 20 & 21, DIV_CLKHS 是用来设置参考时钟内部分频器数值的（1, 2 或 4）。这对测量范围 1 中的校准测量非常重要，因为只有在 $2T_{ref}$ （内部时钟）大于被测的最大时间间隔时，ALU 才会正常工作。否则 ALU 输出值为 0xFFFFFFFF。

同时也要确保 $2T_{ref}$ （内部时钟） $< 2.4\mu s$ ，以避免校准时的时间溢出。



c. 设置所能接收的脉冲个数

用户可以在寄存器 1, bits 16-18 (HITIN1)和 bits 19-21(HITIN2)中设定 MS1022 要测量的脉冲个数。每个通道最多可以测量 4 次。MS1022 会一直测量，直到完成已设的 hits 次数或发生溢出为止。

d. 校准选择

由于测量的分辨率会随温度和电压的改变而改变，所以 MS1022 的 ALU 需要内部校正测量结果。可通过设置寄存器 0 的 Bit13(Calibrate)为“1”来选择校准测量。推荐使用校准测量。

为了进行校准，TDC 测量 1 个和 2 个参考时钟周期，将这两个数据作为 Cal1 和 Cal2 存储起来。

有两种方法可用来更新校准数据 Cal1 和 Cal2:

- 通过 SPI 接口发送 Start_Cal_TDC 指令来单独校正;
- 通过设定寄存器 0 的 Bit12(NO_CAL_Auto)=“0”来自动更新。在大多数应用中都会首选自动更新。

e. 定义 ALU 数据处理

尽管 TDC 单元的每个通道可以测量 4 次，但是用户可以自由定义 ALU 计算哪两个信号之间的时差。可以在寄存器 1 的 Bit16-19(HIT1)以及 20-23(HIT2)中进行设置。具体设为:

0 = Start

1 = 1. Stop Ch1 9 = 1. Stop Ch2

2 = 2. Stop Ch1 A = 2. Stop Ch2

3 = 3. Stop Ch1 B = 3. Stop Ch2

4 = 4. Stop Ch1 C = 4. Stop Ch2

6 = Cal1 Ch1

7 = Cal2 Ch1

ALU 计算了 Hit1 - Hit2。

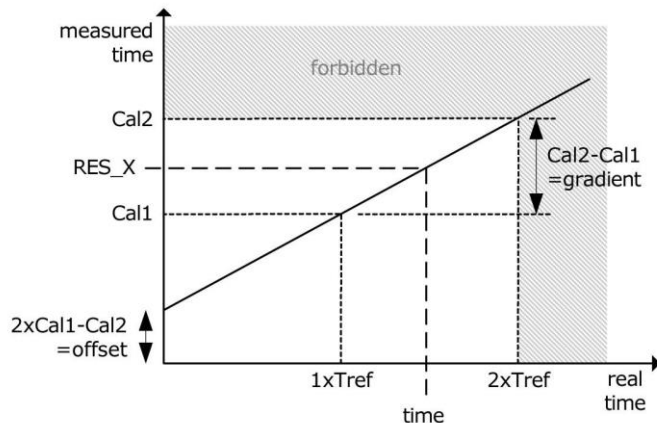
如果采用校准操作，则 ALU 就会进行完全的校准计算（除了正在读校准数值之外。在这种情况下，ALU 将会把 Cal1/Cal2 原始数据写入输出寄存器中）。

例:
 Reg1 = 0x01xxxx - 1st Stop Ch1-Start
 Reg1 = 0x2Bxxxx - 3rd Stop Ch2-2nd
 Stop Ch1
 Reg1 = 0x06xxxx - Cal1

$$RES_X = \frac{HIT1 - HIT2}{Cal2 - Cal1}$$

$$Cal2 - Cal1 = \text{gradient}$$

$$\text{Time} = RES_X \times Tref \times 2^{\text{ClkHSDiv}} = RES_X \times Tref \times N, \quad N = 1, 2 \text{ or } 4.$$



f. 选择输入触发方式

通过设置寄存器 2 的 Bit27&28 (REFEDGE1&RFEDGE2)，用户可以选择 STOP 下降沿单独触发 (RFEDGE=“0”)还是上升沿和下降沿同时触发(RFEDGE=“1”)。

通过设置寄存器 0 的 Bit 8-10(NEG_X)，用户可在每一个输入端口(Start, Stop1, Stop2)增加一个内部反相器。当 RFEDGE = 0 时，NEG_X = 0 则上升沿触发，NEG_X = 1 则下降沿触发。

g. 中断

中断引脚 Pin8、INTN 可以有不同的中断源，在寄存器 2 的 Bits 29-31(EN_INT)中进行选择。

Reg 2 bit 29 = 1 ALU 已经准备好；

Reg 2 bit 30 = 1 被设置的脉冲个数全部被接收到；

Reg 2 bit 31 = 1 TDC 测量单元溢出。

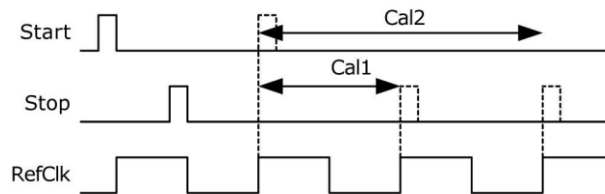
如果需要两个或两个以上的中断源，可通过“或”门连接不同的选项。在后面将会对此设置有更进一步的描述。进行设置之后，用户必须通过发送代码“Init”初始化 MS1022，以便 TDC 能够接收 Start 和 Stop 信号。

2.2 测量

初始化之后，TDC 高速测量单元接收到 Start 脉冲后，开始工作直到：

- 达到设置的采样数（在测量范围 1 中，每个通道最多 4 次采样）
- 遇到测量溢出（测量范围 1 中约为 2.4μs）后才停止工作

时间测量原始数据就存储在 TDC 内部。状态寄存器的 Bits 3-8 可显示出采样的数量。如果进行校准，则测量完时差之后，TDC 开始测量一个和两个内部基准时钟周期（Tref ×1,2 或 4）。校准原始数据（Cal1 和 Cal2）也被存储在 TDC 内部。



2.3 数据处理

在测量结束后，ALU 开始依照 HIT1 和 HIT2 的设置处理数据，并把结果送入结果寄存器。如果不进行校准，ALU 传输 16 位原始数据到输出寄存器。如果进行校准，则 ALU 预先设置好的进行计算并传输 32 位的固定浮点数到输出寄存器。

设置 HIT1=HIT2=5，可切断 ALU。

ALU 工作所花费的时间由是否进行校准和供电电压决定。

	不校准	校准
3.3V	t. b. d.	t. b. d.
2.5V	t. b. d.	t. b. d.

假定选择 ALU 空闲作为中断源（在 REG2, EN_INT 中设置），只要结果寄存器中有可读的数据，中断标志位就会置位。然后输出寄存器的载入指针增 1，并指向下一个要存储的单元。状态寄存器的位 0-2 可以显示出载入指针的实际位置。

2.4 读数据

现在用户发送代码 10110ADR 就能够读数据了。接着进行 16 次循环（未校准数据）或者 32 次循环（校准数据），MS1022 从最高有效位(MSB)开始输出结果。SSN 的下降沿或者第一个 SCK 的上升沿将会复位 INTN 管脚（中断管脚）状态。

a. 未校准数据格式

未校准数据是以二进制的补码形式出现的 16 位带符号整数。
1BIN = 未校准的门延迟时间≈90ps（在 3.3V 和 25 °C 环境下）

$$\text{Time} = \text{RES_X} \times 90\text{ps}$$

b. 校准数据

校准数据是以 2 的补码形式出现的 32 位固定浮点数。
是基准时钟的倍数。

$$\text{Time} = \text{RES_X} \times \text{Tref} \times \text{N}, \text{N} = 1, 2 \text{ 或 } 4$$

被测时差不能超过： $2 \times \text{Tref} \times \text{ClkHSDiv}$,

否则 ALU 将会溢出并且写入结果寄存器 hFFFFFFF.

ALU 每次只允许计算一次采样。如果不止一次采样，则必须在 HIT1/HIT2 中写入新的命令来指示 ALU 计算其他采样。在向 HIT1/HIT2 写入命令之后，t.b.d.μs（校准值）或者 t.b.d.ns（非校准值）之内不能再次向 HIT1/HIT2 进行读写操作。

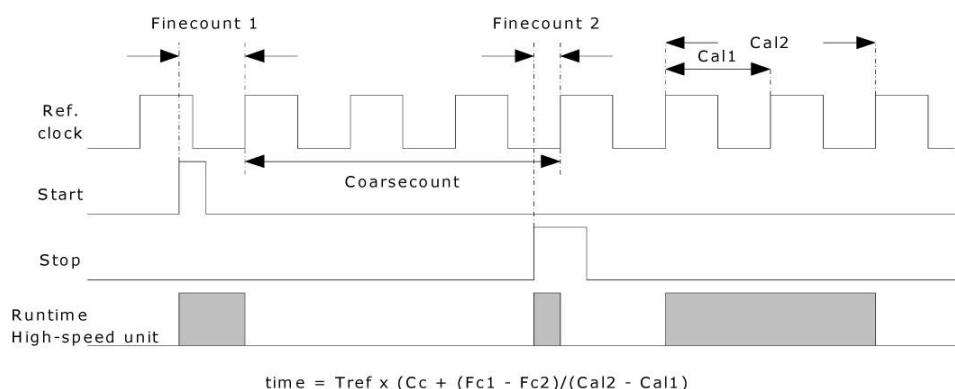
例：
配置
...
写入 reg1=' h014400 4 个采样在通道 1,
计算 1st Stop -Start
...
初始化 ...
while(检查中断标志)
写入 reg1=' h024400 计算 2nd -Start
等待(4.6μs)
写入 reg1=' h034400 计算 3rd -Start
等待(4.6μs)
写入 reg1=' h044400 计算 4th -Start
等待(4.6μs)
现在所有采样数据都存储在寄存器 0 到
3 中，载入指针现在指向寄存器地址
4。最后 MS1022 在进行下次测量之前，
必须通过发送代码“Init”再次初始化，
以便 TDC 可以接收新的 Start 和 Stop 信号。

测量范围 2

1. 概述

- 只有一个 Stop 通道对应 Start 通道
- 典型的分辨率为 22ps / 45ps / 90ps
- 间隔脉冲对的分辨率为 $2 \times \text{Tref}$ 到 4ms @ 4MHz
- 测量范围： $2 \times \text{Tref} \sim 4\text{ms}$ @4MHz
- 有 3 次采样能力，自动进行结果计算
- 可选上升/下降沿触发
- 每个单独的 stop 信号都有一个精度为 10ns 的可调窗口，可提供准确的 stop 使能
- 典型应用：超声波热量表、水表

数字 TDC 是以信号通过内部门电路的传播延迟来进行高精度时间间隔测量的（也可参看测量范围 1 部分）。在测量范围 2 中，采用前置配器来扩展可测量的最大时间间隔，分辨率保持不变。在此模式下，TDC 的高速单元并不测量整个时间间隔，仅仅测量从 START 或 STOP 信号到相邻的基准时钟上升沿之间的间隔时间（精确计数器）。在两次精密测量之间，TDC 记下基准时钟的周期数（粗值计数器）。



3.3V 和 25°C 时，MS1022 的最小分辨率是 90ps。RMS 噪音大约是 60ps(0.7LSB)。门电路的传播延迟时间主要取决于温度和电压。在测量范围 2 中，测量结果是精确测量值和粗略测量值的总和。因此在测量范围 2 中，必须进行校准。在校准期间，TDC 分别测量一个和两个基准时钟周期。

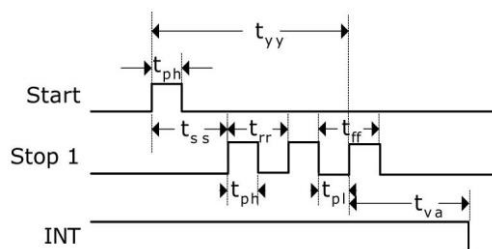
校准数据是不受电压和温度的影响的。

测量范围受限于粗计数器的大小:

$$t_{yy} = Tref \times 2^{14} \approx 4.1ms @ 4MHz$$

Start 和 Stop 之间的时差以 26 位的测量范围计算。

	时间(条件)	描述
tph	2.5 ns (min.)	最小脉冲宽度
tpl	2.5 ns (min.)	最小脉冲宽度
tss	2×Tref	Start 到 Stop 之间 @ Dis_PhaseNoise=1
trr	2×Tref	上升沿到上升沿
tff	2×Tref	下降沿到下降沿
tva	4.6µs(max)	ALU 开始到数据有效
tyy	4ms (max)@ 4MHz	最大测量范围= 2 ¹⁴ ×Tref



每一个输入端均可被单独设置成上升沿或者下降沿触发有效，可通过设置寄存器 0 的 bit0-2 (NEG_START, NEG_STOP1)选择触发沿。

此外，所有的 START/STOP 输入端口均支持高电平激活。

注: 如果 Start-Stop 之间的时差小于最小时限 t_{zz} ，则 TDC 将忽略所有小于 t_{zz} 的时差脉冲。在任何情况下都不会出现错误的结果。

d. 选择校准

可通过设置寄存器 0 的 Bit13(CALIBRATE)为“1”来选择校准测量。在测量范围 2 中必须进行校准。TDC 分别测量 1 个和 2 个基准时钟周期用来校准，这两个数据作为 Cal1 和 Cal2 存储起来。

有两种方法可用来更新校准值 Cal1 和 Cal2:

- 通过 SPI 接口发送 Start_Cal_TDC 指令来单独校正
- 通过设置寄存器 0 的 Bit12，在大多数应用中都会首选 NO_CAL_AUTO =0 自动校准。

e. 定义 ALU 数据处理

通过设置 EN_AUTOCALC_MB2 = 1，MS1022 将会自动计算所有的接收脉冲，然后自动写入相应寄存器。另外还会计算出 3 个结果的和，然后将这个数据写入到结果寄存器 3 中。这将会简化单片机和 MS1022 的通信，因为无需再重新写入寄存器 1 的计算符。

通过将 EN_AUTOCALC_MB2 设置为 0 关闭，那么 ALU 每次只能计算一次采样。可以在寄存器 1 的 Bit24-27(HIT1)以及 28-31(HIT2)中设置 ALU 计算哪两个脉冲之间的时间间隔。

由于测量范围 2 的特殊测量方法，Start 脉冲在 TDC 内部作为 Stop 脉冲处理。

Reg1 = ' h21xxxx = 计算 1st Stop Ch1-Start

Reg1 = ' h31xxxx = 计算 2nd Stop Ch1-Start

Reg1 = ' h41xxxx = 计算 3rd Stop Ch1-Start

ALU 计算的时间间隔如下:

$$\text{RES_X} = \text{CoarseCount} + \frac{\text{HIT1} - \text{HIT2}}{\text{Cal2} - \text{Cal1}}$$
$$\text{Time} = \text{RES_X} \times \text{Tref} \times 2^{\text{ClkHSDiv}}$$

f. 选择输入触发方式

通过设置寄存器 2 的 Bit27&28 (RFEDGE1&RFEDGE2)，用户可以选择 STOP 输入是上升沿或下降沿单独触发(RFEDGE = 0)还是上升沿和下降沿同时触发(RFEDGE = 1)。通过设置寄存器 0 的 Bit8-10(NEG_X)，用户可在每一个输入端口 (Start, Stop1 和 Stop2) 增加一内部反相器。

当 RFEDGE = 0 时，NEG_X = 0 则上升沿触发，NEG_X = 1 则下降沿触发。

g. 中断

中断引脚(PIN8,INTN)可以有不同的中断源，在寄存器 2 的 Bit29-31(EN_INT)中进行选择。

EN_INT = 未设置 无中断源

reg2 Bit29 ALU 完成计算

reg2 Bit30 已达到预先设定的采样数

reg2 Bit31 TDC 单元溢出

可通过或门连接不同的选项。SSN 的下降沿或者第一个 SCK 的上升沿将会复位 INTN 管脚 (中断管脚) 状态。进行设置之后，用户必须通过发送代码“Init”初始化 MS1022 以便 TDC 能够接收 Start 和 Stop 信号。

2.2 测量

初始化之后，TDC 单元接收到 Start 通道上的第一个脉冲后，开始工作直到：

- 达到预先设置的采样数（在测量范围 2 中，通道 1 上最多能进行 3 次采样）
- 遇到测量溢出后停止工作。可通过设置寄存器 3 的 Bits27&28 (SEL_TIMO_MB2)来选择不同的基准时钟因子，从而设定溢出时间。在 4MHZ，时对应数值如下：

SEL_TIMO_MR2 (@ 4 MHz, ClkHSDiv = 0)

- = 0 = 64 μs
- = 1 = 256 μs
- = 2 = 1024 μs
- = 3 = 4096 μs

在时间测量结尾，TDC 测量两个基准时钟周期以进行校准。

2.3 数据处理

在测量结尾，ALU 开始依照 HIT1 和 HIT2 的设置处理数据，并把结果送入输出寄存器。ALU 依据预先的设置进行计算并传输 32 位的固定浮点数到输出寄存器。

ALU 进行计算所花费的时间由供电电压决定：

	1 个脉冲
3.3 V	t.b.d. μs
2.5 V	t.b.d. μs

只要输出的结果寄存器数据已经有效，那么中断位将会被置位（假设 ALU 中断开启，参见寄存器 2, EN_INT）。另外输出结果指针将会增加 1，将会指向下一个空的地址上。当前的结果地址指针可以在状态寄存器 Bit0-2 中看到。

2.4 读数据

现在用户发送代码 10110+ADDR 就能够读数据。接着进行 32 次循环（校准数据），MS1022 从最高有效位(MSB)开始输出结果。

校准结果是以 2 的补码形式显示的 32 位的固定浮点数，代表着以基准时钟周期为最小单位的时间间隔。

$$\text{Time} = \text{RES}_X \times \text{Tref} \times 2^{\text{ClkHSDiv}}$$

最后在进行下次测量之前，MS1022 必须通过发送代码 “Init” 再次初始化，以便于 TDC 可以接收新的 Start 和 Stop 信号。

Stop 屏蔽

如果不想接收任何采样，MS1022 可以设置屏蔽窗口，用来屏蔽通道 STOP1 上 3 次脉冲中的任一次。屏蔽窗口以 START 信号为起点，精度大于 10ns，内部使能单元通过逻辑“与”门与外部使能引脚相连。采用内部屏蔽单元时，外部的 START 和 STOP1 使能引脚必须置 1。

可在寄存器 2-4 的 DELVAL1、DELVAL2 和 DELVAL3 中进行设置:

• DELVAL1, DELVAL2 和 DELVAL3 是由 14 位整数部分和 5 位小数部分组成的固定浮点数，要乘以内部基准时钟周期:

$$\text{Delay}_{\min} = \text{DELVALX} / 2^5 \times \text{Tref} \times 2^{\text{ClkHSDiv}}$$

- 最短的屏蔽时间是 3 个时钟周期
- 屏蔽值必须是升序的，而且每个屏蔽值必须比前一个值大 3 个时钟周期

如果不是应用所有的屏蔽窗口，则不需要的屏蔽值必须强制设为 0。当所有的 DEVAL 寄存器都设置为 0 的时候，那么此单元将会被关闭。

例:

4 Mhz 参考, ClkHSDiv = 1

DELVAL1 = ' h3200 在 start 信号 200 μ s 后, 才允许接收第一个脉冲
(128000/32 \times 250ns \times 2¹ = 200 μ s)

DELVAL2 = ' h3300 在 start 信号 204 μ s 后, 才允许接收第二个脉冲
(13056/32 \times 250ns \times 2¹ = 204 μ s)

DELVAL3 = ' h3400 在 start 信号 208 μ s 后, 才允许接收第三个脉冲
(13312/32 \times 250ns \times 2¹ = 208 μ s)

模拟输入部分

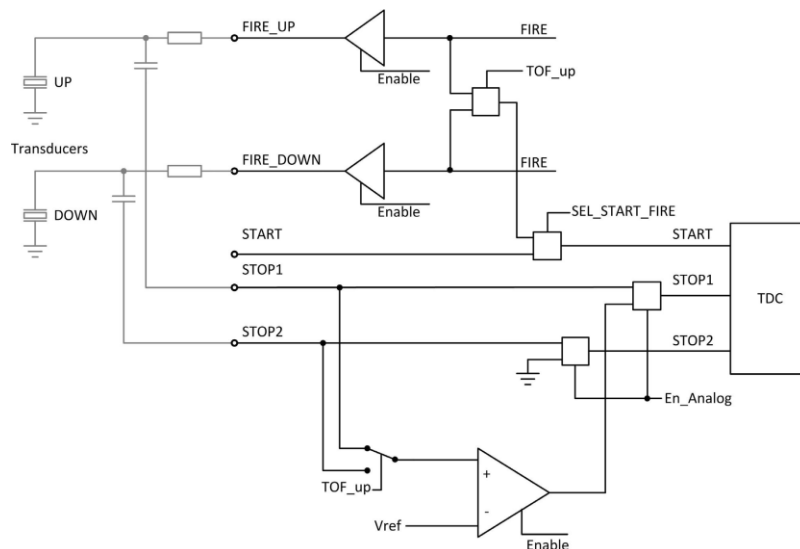
MS1022 内部集成了一个模拟输入电路部分，这部分可作为数字输入部分的一个替代输入。尤其是当设计超声波热量、流量测量的时候，这个功能将会大大简化整个电路的设计，使得超声波电路的外围电路设计仅需要 2 个电阻和电容接到换能器一端。输入的超声波信号一般为几百 mV 振幅的 10-200 个正弦震荡信号。信号将会通过一个高通滤波耦合到输入端，由于内部比较器无法以零点作为触发，比较器的触发电压被设置为 1/3 VCC。模拟选择器会根据测量的方向来选择不同的测量输入。斩波稳定比较器会保证较低的电压零点漂移（小于 2mV），这个是高质量测量的前提条件。而比较器的电压零点漂移会非常频繁地通过斩波电路在内部进行校正。如果温度或者电压随时间变化的话，那么电压零点漂移将会自动被调整到小于 2 mV。

所有的元件都通过 MS1022 的控制单元进行控制。他们仅在测量的过程中开启，从而来降低整体测量功耗。

通过命令 Start_TOF_Restart 将会开启一次超声波时差的测量，测量的顺序如下:

- 4 MHz 高速振荡将被开启。芯片等待一段延迟直到振荡器达到满振幅;
- 比较器的参考电压以及模拟开关将会供电;
- 发射信号通道(STOP1)的电容将会连接到 GND;
- 下游 Fire 发射缓冲(FIRE_Down)也会连接到 GND;
- 接收信号通道(STOP2)电容将会充电到 Vref, TDC 等待在 TW2 中所设置的延迟;
- 模拟开关将选择 STOP2 输入作为比较器端的输入;

- FIRE_UP 选择输入到 TDC 作为 START 信号;
- 所设置的 fire 脉冲数量将会在管脚 FIRE_UP 发送;
- 模拟信号通过 STOP2 管脚传输到比较器, 从而转换成一个数字信号, 给到连接 TDC 单元的 STOP 输入端;
- 当 STOP 屏蔽窗口的时间达到后(DelVal), 此时 TDC 将开始准备测量。最多可以测量 3 个 STOP 脉冲
- 在测量完成后, 控制单元将会关闭比较器, 以及模拟开关和 4MHz 晶振, 电流则会被降低到接近 0 值, 此时中断将会被置位;
- 控制单元将会等待一个时间, 时间以 50Hz/60Hz 的倍数给出; 在此期间, 单片机必须要读出之前的测量结果;
- 在延时之后, 相同的过程将会在下游测量当中再重复测量一次。



比较器的偏移电压 offset 的设置可以以 1mV 为基础进行, 从 - 8mV 到 +7mV。这个设置是通过寄存器 6 中的参数 DA_korrt, Bit 25-28 进行的, 以 2 的补码形式给出。

另外当应用第一波的模式时, 可以额外设定第一个波识别的比较器 offset 为±35mV。

第一波模式

MS1022 芯片内部集成了一个第一波识别模式, 它是基于测量范围 2 应用内部模拟部分实现的。偏移电压 offset 可以自动进行控制, 从而安全地检测第一个波的脉冲。然后, 根据第一个波的位置来测量所需回波的 ToF 飞行时间。此外, 第一波的半周期的宽度将会与真正飞行时间测量的第一个 STOP 半波的宽度进行比较, 比率将会用作信号强度的提示。由于 offset 噪声非常低, 因此, 当管段中没有水的情况下, 可以给出明确提示。

下面将会总结一下这个功能:

- 安全的第一波检测, 允许高动态应用, 如超声波水表
- 高动态应用可以允许应用高频, 如 1MHz-4MHz 的超声波换能器
- 水的回流也可以被识别和处理 (例如, 在水表当中有非常大的作用)
- 脉冲宽度的测量可以帮助检测接收到的回波信号, 并且可以根据触发的幅值水平发出报警信号
- 偏移电压 offset 低噪声, 可以给出空管段信号

右图描述了第一波检测功能在高动态范围测量中的重要性，如超声波水表。仅通过固定的 stop 屏蔽窗口（固定 DALVAL 数值）是无法判断出飞行时差的变化是否大于一个回波的周期。有很多因素可能会使飞行时差变化大于 1 个周期。其中一个非常重要的影响因素，就是温度影响将会改变超声波的声速。对于相对速度较慢的系统，如超声波热量表，这种影响带来的问题可以通过智能软件来进行纠正。但是对于高动态的系统，比如水表，当流动方向不确定的时候，这种方式就无法适用了。

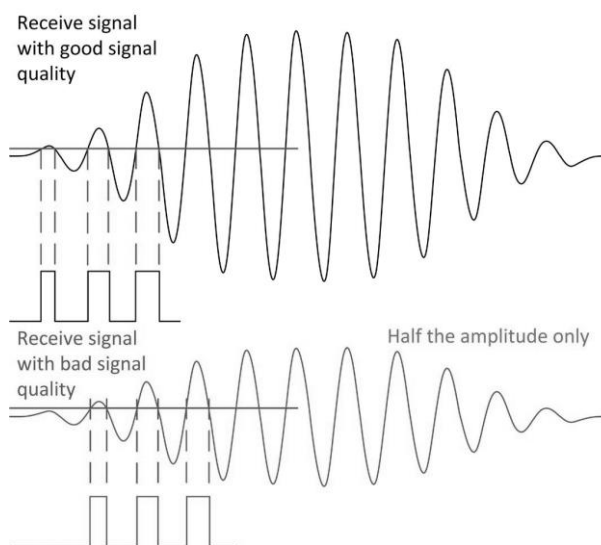
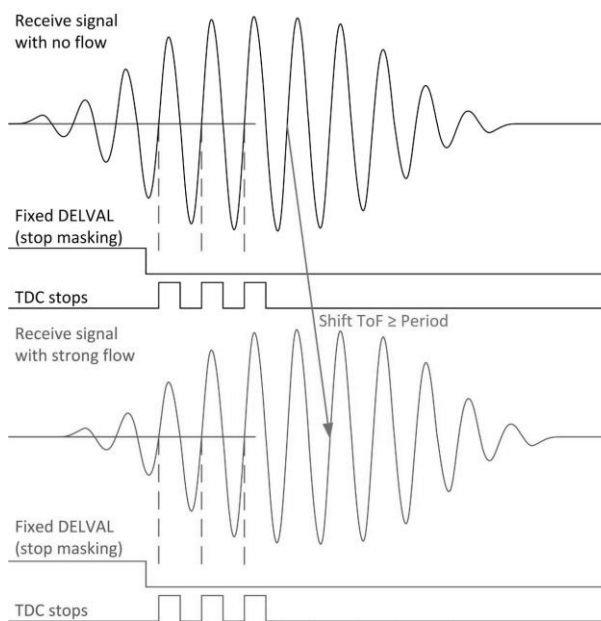
而目前的趋势是使用高频的换能器，如 2MHz 和 4MHz 的换能器，如此就可以处理当外界影响大于 1 个超声波周期时的情况。

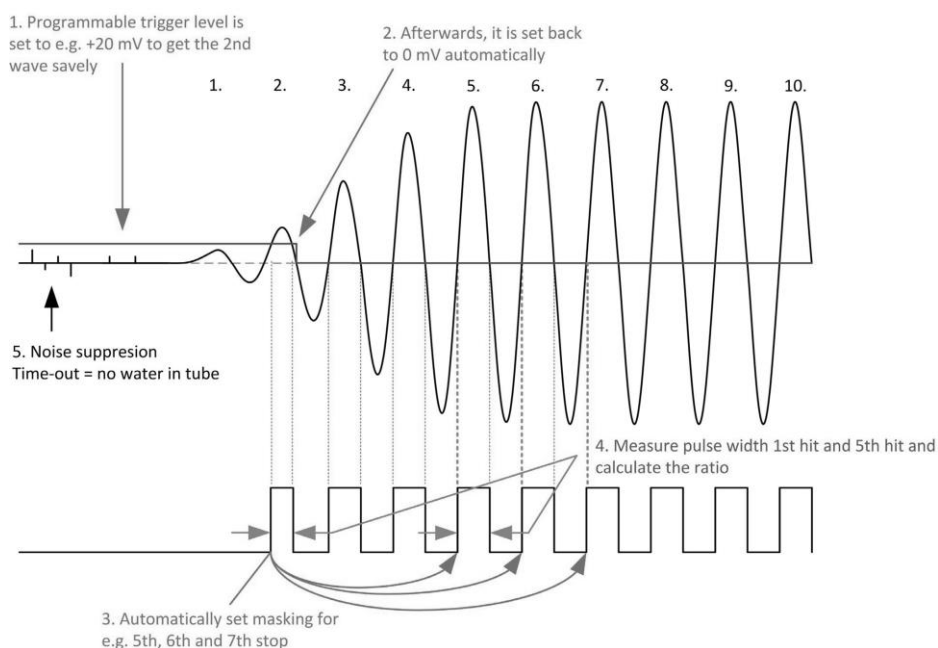
另外还有一种情况可能会获得错误测量。就是在测量换能器上以及在测量反射镜面上或者测量壳体上的覆盖物。这些覆盖物将会导致测量信号的衰减从 $\pm 400\text{ mV}$ 到 $< \pm 80\text{ mV}$ 。右图显示了这种问题，当仅应用一个固定 offset 的时候，检测第一个回波，将会影响第一个波的识别。一旦第一个波的幅值低于 offset 值的时候，那么测量结果将会跳变一个周期。

通过 MS1022 的第一波检测功能，芯片测量的脉冲时间与第一个回波的时间有关，而与流体温度和流体速度完全无关。因此，一些错误的零点检测以及零点的识别则不会再次出现。

另外，通过测量第一个波的脉冲宽度，可以让用户监控测量信号的质量。当必要的时候，可以根据这个脉冲宽度比率，调整所想要测量的脉冲。

下图显示了 MS1022 第一波模式的测量流程：





1. 脉冲发生器，将第一波检测所需的比较器的偏移电压 **offset** 设置到一个可编程的水平。

DELVAL1 的 **stop** 屏蔽窗口是用于抑制 **stop** 脉冲前这段时间的噪声，可以大致的设定到飞行时间 **stop** 到达之前。其它的噪声将会进一步的通过比较器的 **offset** 来抑制，直到接收到的信号达到了 **offset** 所设置的振幅水平。

2. **MS1022** 测量了第一个波的脉冲宽度。然后，它将会自动地设置 **offset** 回 **0mV**。由于芯片的 **offset** 温度漂移是小于 **1mV** 的，所以测量的漂移是非常小的。

3. 三次时间测量的屏蔽窗口是在参数 **DELREL1** 到 **DELREL3** 中设置的，设置的是相对于第一波的脉冲。例如设置 **DELREL1 = 3**，那么测量到第一个波后，将会测量第三个波的回波时间。

4. 第一波半波周期(**hwp**) 同时也被测量记录，将会作为与第一波宽度比较的参考。

在上图中，则是第 5 个脉冲的宽度。而一般来说，比率 $\text{hwp}_{\text{first wave}}/\text{hwp}_{\text{first ToF}}$ 是在 **0-1** 范围内的数据。这个比值越小，那么说明接收到的信号越弱。此信息可以用于监控流体的特性。如果经过很长时间，在管段或者换能器上有太多的沉淀物，那么这个信号的比值可能会降低到低于 **0.5**，那么在今后的测量中，可以选择将第二个脉冲作为参考。

5. **MS1022** 将会自动计算所有 3 个 **stop** 脉冲，然后计算这 3 个脉冲的和，这个和在寄存器 4 当中可以被读出来。通过这种方式，与单片机的通信将会大大被简化。只要中断被置位，单片机就可以立刻读取测量结果。无需像测量范围 1 中，再对寄存器 1 重新发送命令。

6. 一旦管段为空管的情况，那么将不会有任何 **stop** 信号产生。那么 **offset** 的值将会保持在检测第一个波所设置的值。这种情况下，噪声将不会触发 **TDC**，那么 **TDC** 将会给出一个溢出。换句话说：测量溢出是空管段的一个非常重要的判断条件。

第一波模式下寄存器的配置

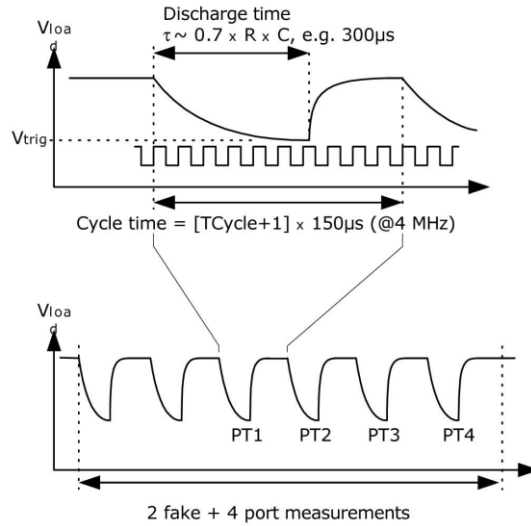
寄存器	位	参数	描述
3	30	EN_FIRST_WAVE	1=第一波的模式，寄存器 3 和 4 将有新的意义
4	8-12	OFFS	以 2 的补码形式设置比较器的 offset，以 1mV 为单位 0 = 0 mV 1 = +1 mV ... 15 = +15 mV 16 = -1 mV 17 = -2 mV ... 31 = -16 mV
4	13	OFFSRNG1	额外再加上 +20mV 的 offset 幅值
4	14	OFFSRNG2	额外再加上 -20mV 的 offset 幅值
3	8-25	DELREL1 DELREL2 DELREL3	屏蔽窗口，选择希望测量第几个回波的飞行时间。最大可以选择第 63 个脉冲。DELREL1 ≥ 3。DELREL1 到 DELREL3 必须要按照上升趋势设置。 例如: DELREL1 = 3, DELREL2 = 4, DELREL3 = 5 指的是测量第 3, 第 4 和第 5 个波的回波时间。
4	16	DIS_PW	0 = 开启 1 = 关闭 脉冲宽度测量功能，可以从地址 8 中读出比率，寄存器 PW1ST 是一个 8 位的固定浮点数，带有 1 位整数（范围 0 到 1.99）。
4	15	EDGE_FW	0 = 上升沿 1 = 下降沿 设置第一个波的边沿敏感性。当设置为负值时，适合下降沿触发的情况，也就是负幅值触发。
3	31	EN_AUTOALC_MB2	1=开启计算所有接收的脉冲。 而测量的和值将会被存放到寄存器 4 中。

温度测量

1. 概述

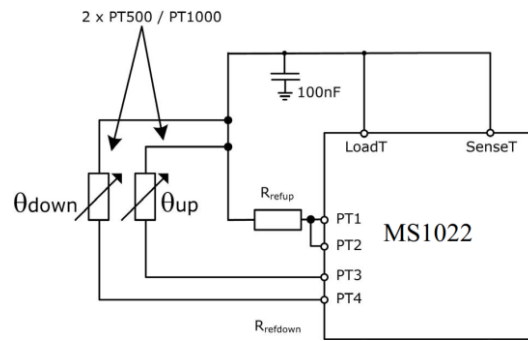
对于热量表应用而言，MS1022 有一个高精度温度测量单元，提供高精度和低功耗的温度测量。

测量是基于电阻对电容的放电时间的。因此电容将会分别对于参考电阻和温度传感器电阻进行放电。MS1022 将一个施密特触发器集成到了芯片内部。

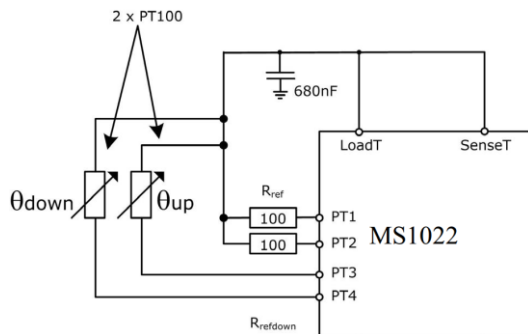


温度测量单元有 4 个电阻测量端口，其中 2 个作为温度传感器测量端口用于热水（上游）和冷水（下游）的测量，另外两个用于连接参考电阻。一般来说，只需要连接一个参考电阻到两个端口即可。

温度传感器的最小电阻值不能小于 500Ω。而且导线的长度不能够超过 3m。MS1022 仅可以测量两线制传感器，不能够应用 4 线的传感器。当应用 PT500 或者 PT1000 时，温度测量的精度完全满足热量表所规定的要求。应用 PT500 或 PT1000 传感器的时候，可以不用两个参考电阻。一个固定参考电阻的典型应用可以参考右图。



MS1022 同时也支持 PT100 传感器的测量，但是测量的稳定性将会有下降。在这个情况下，我们建议将两个参考电阻全部连接而不是仅仅连接一个电阻。如右图所示。这将有助于通过两点温度较准，来补偿温度传感器在整个温度范围内的增益偏移。



温度测量是自动完成的。通过单片机发送操作码 `Start_Temp` 或 `Start_Temp_Restart`。发送 `Start_Temp_Restart`，MS1022 将会测量温度两次，两次之间的时间延迟为 50 Hz/60Hz 的倍数。这将会有助于降低 50Hz/60Hz 的噪声。

对于一次温度测量，MS1022 先在 PT1 端口进行 2 次或 7 次的热身伪测量，然后按照 PT1 > PT2 > PT3 > PT4 端口的顺序进行温度测量。在 4 个端口测量结束之后，中断标志位将会被置位。MS1022 也可以按相反端口顺序进行温度测量，这种情况下，热身测量会从 PT4 端口开始。

4 个测量结果将会在结果寄存 0-3 当中找到。然后，根据 RES_2/RES_1 和 RES_3/RES_4，单片机可以计算 `Rtemp/Rref` 的比率。再通过查询温度表格，就可以获得传感器目前测量到的温度值。

2. 相关配置寄存器说明

寄存器 0 的 15 位，ANZ_FAKE 设置了开始时温度测量热身测量的次数。这个设置是对于克服电容充放电的机械效应非常有必要的。

ANZ_FAKE = 0 2 次热身测量

ANZ_FAKE = 1 7 次热身测量

寄存器 0 的 16 位，TCYCLE 设置了温度测量的 cycle time 周期时间。

TCYCLE = 0 128 μ s cycle time @ 4MHz

TCYCLE = 1 512 μ s cycle time @ 4MHz

寄存器 0 的 17 位，ANZ_PORTS 多少个温度测量端口将会被使用。

ANZ_PORTS = 0 2 个端口 = 1 个传感器

ANZ_PORTS = 1 4 个端口 = 2 个传感器

寄存器 6 的 11 位，TEMP_PORTDIR 测量端口的顺序

TEMP_PORTDIR = 0 PT1 > PT2 > PT3 > PT4

TEMP_PORTDIR = 1 PT4 > PT3 > PT2 > PT1

寄存器 6 的 5 位，HZ60 设置了上游下游测量间 `Start_TOF_Restart` 和 `Start_Temp_Restart` 命令延迟的时间基准。

HZ60 = 0 50 Hz 基准

HZ60 = 1 60 Hz 基准

寄存器 6 的 18 和 19 位，CYCLE_TEMP, 设置了触发第二次温度测量的定时器系数以 50/60Hz 倍数为单位。

CYCLE_TEMP = 0 0.5

= 1 0.75

= 2 1

= 3 1.25

寄存器 6 的 30 位，NEG_STOP_TEMP 将设置输入到 SenseT 信号的路径。当应用内部施密特触发器时，将 PIN17 和 PIN18 短接；当应用外部施密特触发器时，将 PIN17 和 PIN18 外接施密特触发器（推荐 74HC14）。

NEG_STOP_TEMP = 0 应用外部施密特触发器

= 1 应用内部施密特触发器

3. 推荐使用的电容

为了能够达到精确的测量效果，推荐非常低 dC/dU 的电容。推荐使用 COG 系列类型电容或者 CfCap 系列。

由于放电时间大概是 $150 \mu s$ 。因此电容应该选取下列值：

PT500: 220 nF

PT1000: 100 nF

设置 $T_{cycle} = 1$ ，以避免溢出错误。

在热量表应用中，请不要使用 X7R 或者相似的电容材料。

4. 电流消耗

与采用 A/D 转换器进行温度测量相比，采用 MS1022 进行温度测量，其电流消耗极低。

进行一次完整的温度测量（2 个传感器，2 个基准），包括所有的计算在内，其功耗小于 $2.5 \mu A/s$ 。如果每 30 秒进行一次温度测量（热量计的典型测量频率），平均电流消耗 $0.08 \mu A$ ，比其他测量方法的功耗的 $1/50$ 还要小。PT500 传感器将使电流加倍。

5. 错误检测

温度测量单元还具有检查结果可用性的功能。它可以检测传感器是短路还是开路，然后 MS1022 将状态寄存器的 11 或 12 位置 1，并对相应的结果寄存器写入一个错误代码。

- 短路：相当于时间间隔太短 ($< 8 \times T_{ref} = 2 \mu s @ 4MHz$)，MS1022 将会在输出寄存器中写入 $0x0$ 。
- 传感器断路：相当于没有停止信号或时间溢出，MS1022 在输出寄存器中写入 $0xFFFFFFFF$ 。

注意：当选择温度测量的循环周期为 $512 \mu s$ ($T_{cycle} = 1$) 时，必须使得 SEL_TIMO_MB2 为 $2ms$ ，否则得到的中断标志 (INTN) 可能会出错。

6. 增益误差和数学算法补偿

MS1022 的温度测量是基于将温度传感器上的电阻变化被转换为高精度的时间间隔测量。由于施密特触发器的延迟时间，将会引入非常显著的增益误差，就会导致测量结果比理想结果在增益上会有所降低。这个下降可以被描述为在一条直线上的偏移误差。因此，可以通过一个简单的算数纠正方式，给出一个增益补偿系数来补偿与理想值的偏移。对于这个系数的校正如下：

$$T_{corr} = T_{uncorr} / \text{gainfactor}$$

T_{corr} : 增益校正后的温度结果；

T_{uncorr} : 未进行增益校正的温度结果；

gainfactor: 增益校正系数，补偿与理想增益 1 的偏差。

通过这个补偿方式，应用内部的施密特触发器，或者应用外部的 74AHC14 施密特触发器，施密特触发器的延迟时间可被降低到引起增益误差幅值的 0.05% 。

三个主要的参数必须要被考虑到，来选择增益纠正系数：

- 温度传感器的基础电阻（比如 PT500, PT1000）
- 应用施密特触发器（MS1022 内部或者外部 74AHC14）
- MS1022 供电电压

相应的校正系数在之前的表格中提供。

注意:

外部施密特触发器的增益纠正系数是根据 74AHC14 测量获得的。其他类型（例如 74HC14）需要不同的增益修正系数，来保证正确补偿增益。因此，若需要使用外部施密特，强烈推荐应用 74AHC14 作为外部的施密特触发器。

例 1:

当应用 PT1000 温度传感器，MS1022 内部施密特触发器和 3V 供电电压。根据前面的表格，增益系数为 0.9931。增益纠正后的结果可以通过下面公式进行:

$$T_{corr} = T_{uncorr}/0.9931$$

例 2:

应用 PT500 温度传感器，外部的 74AHC14 施密特触发器和 3.6V 供电电压。增益系数为 0.9980。那么，增益纠正后的结果可以通过下面公式进行:

$$T_{corr} = T_{uncorr}/ 0.9962$$

振荡器

根据操作模式不同，MS1022 最多可接 2 个时钟信号:

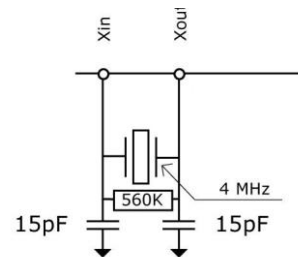
- 高速时钟—校准时采用并在测量范围 2 中作为 TDC 测量单元的粗值计数器
- 32kHz 时钟—用作内部定时器

1. 高速振荡器

通常 MS1022 会需要一个高速时钟单元进行校准，频率范围 2-8MHz（在四精度模式中为 2-6 MHz），推荐高速时钟频率为 4MHz。在测量范围 2 中，MS1022 还需要高速时钟信号作为时间测量单元的一部分，以及一些其他的操作也需要一个高速时钟。

晶振在一直起振的状态下，平均工作电流为 260 μA。但是晶振仅在测量时间的时候需要开启，MS1022 可以通过内部电路来控制晶振的开启时间。设置是通过设置参数 START_CLKHS 实现的。设置 START_CLKHS > 1，晶振将会在发送 Start_TOF, Start_TOF_Restart, Start_Temp 或 Start_Temp_Restart 命令之后的测量中开启。在开启晶振与测量之间，设置一个延迟以保证晶振有充足的时间震荡以达到满振幅。

START_CLKHS = 0	晶振关闭
= 1	晶振持续开启
= 2	延迟 480 μs
= 3	延迟 1.46 ms
= 4	延迟 2.44 ms
= 5 到 7	延迟 5.14 ms



通过上面设置的延迟，可以保证晶振在测量开始之间已经完全达到满振幅。对于陶瓷晶振来讲，延迟 480 μs 就已足够。通过这种方式，电流消耗可以大大得以降低。

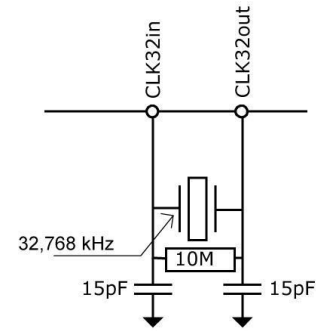
例如:

在超声波流量测量中，每秒一次的时间测量(去/回)中，高速晶振的开启时间仅为大概 2ms。那么平均功耗则为 260 μAs × 2 ms = 0.52μA。

2. 32.768kHz 振荡器

MS1022 需要一个 32.768kHz 的基准时钟来控制高速时钟启振和进行时钟校准用。它也可作为一个完整时钟驱动器。

如果 32.768 kHz 振荡器始终处于工作状态，在 3V 时的电流消耗大约为 0.5μA。此振荡器在上电后的起振时间大约为 3s。32.768 kHz 振荡器不能够被关闭。在不用 32kHz 时钟的时候，CLKIn 管脚必须要接地。



此低功耗时钟可以通过管脚输出给外部的单片机作为时钟源，寄存器的设置为：

SEL_TSTO1 = 7: 32 kHz 在 FIRE_IN 管脚输出

SEL_TSTO2 = 7: 4 kHz (32kHz/8) 在 EN_START 管脚输出

同时，也可以通过外部的低频率方波提供给芯片的 CLK32Out 管脚（3.6 V 最大幅值）。

3. 校准高速陶瓷振荡器

由于 2-8MHz 的陶瓷振荡器成本低、启动快，所以这种振荡器还是很有吸引力的。但是它的误差较大(0.3-0.5%)，并且具有明显的温漂。因此 MS1022 会进行时钟校准测量，以此来补偿陶瓷振荡器的这种特性。测量以精确的 32.768kHz 时钟作为基准。MS1022 从 32.768kHz 的时钟引出 Star/Stop 脉冲，并启动 TDC 单元测量此时差。结果存储在结果寄存器中，并对中断标志位置位。单片机可以读出此结果，然后计算出陶瓷振荡器的频率误差。

在寄存器 0 的 23 和 22 位 ANZ_PER_CALRES 中可以对时钟校准进行设置，当系统接收到单片机发出 START_Cal_Resonator 命令后，开始进行校准。

例如：

采用 4MHz 晶振，CLKHSDIV=0，ANZ_PER_CALRES=1，理论结果应该是 122.0703125μs/250ns = 488.28125 (RES_0 = 0x01E84800)。如果陶瓷振荡器不是准确的 4MHz 而是 3.98MHz，校准测量将显示 485,83984375 (RES_0 = 1E5D700)。单片机根据此可计算修正因数是 1.005。

注意：在时钟校准过程中，EN_START 必须为高。

4. 如何使用时钟校准

4.1 应用

这个选项尤其适用于超声波流量/热量计。在此领域中，采用陶瓷振荡器主要有两大优势：低成本和低电流消耗。陶瓷振荡器的起振时间很短，因此电流就可以减少几个微安。以 10 年的工作时间来算，这可以节省好几节 100mAh 容量的电池。只要操作正确，采用此选项不会影响芯片的精度。

4.2 32KHz 时钟的抖动和由此带来的影响

32kHz 时钟的频率非常精确，误差只有百万分之几。然而峰-峰值之间的相位抖动大约有 3-5ns。因此时钟校准测量(Start_Cal_Resonator)本身就具有误差。所以，当测量结果乘以时钟校准结果时，测量结果也会产生抖动。测量结果的抖动幅度是校准时的抖动幅度乘以校准测量时间(ANZ_PER_CALRES)与被测时间的比值。如果不间断地进行校准，则校准值就会使测量结果产生相当大的抖动。

4.3 校准在超声波流量计中的应用

在超声波流量计中，测量结果由超声波在流体中顺流传播和逆流传播—这两次单程的传播时间测量组成。根据超声波逆流传播和顺流传播的时差，可以计算出流体的流量。为了避免校准时钟抖动对测量结果的影响，在测量顺流传播时间和逆流传播时间时，必须使用同一个校准值。只有这样，超声波顺流传播和逆流传播的时差才会不受校准时钟抖动的影响。时钟校准必须在顺流和逆流之间进行，而且在他们没有相减之前。

脉冲发生器

1. 概述

触发脉冲发生器可产生频率、相位和脉冲个数都可调的脉冲序列。高速振荡器频率用作基础时钟。这个频率在内部被倍频，它还可以自由地除以因子 2-15 进行分频。可以产生 1-127 个脉冲序列，如果最多发送 15 个脉冲的话，那么每个脉冲序列都可通过设置寄存器来调节其相位。通过发送代码 Start_Cycle 来激活触发脉冲发生器。

脉冲发生器提供两个输出端口，FIRE_UP 和 FIRE_DOWN。在 3.3V 时，每个输出的驱动能力是 96mA。此外，每个输出信号可以被反向，使信号的振幅加倍。输出管脚能被单独地设置为高阻态。此外，默认的非活动状态的缓冲可以被设置为 GND 状态。

触发脉冲发生器也可以采用类似声环法的方法，可以多次产生和传送脉冲序列。采用此特性，接收到的脉冲序列被送到 MS1022 的 FIRE_IN 输入端口，然后被数字化放大后，直接送入输出缓冲区进行时钟同步输出。在应用模拟部分的时候，不能够使用声环法这个功能。

2. 相关寄存器的配置

脉冲个数：

ANZ_FIRE = 0 关闭脉冲发生器
 = 1 1 个脉冲
 = 2 2 个脉冲

 = 127 127 个脉冲

SEL_START_FIRE = 1 Fire 脉冲直接给到 TDC 的 START 信号

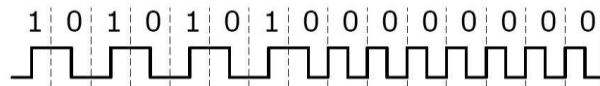
FIREO_DEF = 0 默认的状态 High-Z
 = 1 默认状态为 GND。如果应用内部模拟部分，必须要这样设置，应用推荐的外部带有 R,C 的电路。

脉冲相位：

在发射脉冲不超过 15 个脉冲的情况下，脉冲的相位可以在寄存器 5 进行定义，0 到 15 位，PHFIRE。0 表示从低到高，1 表示从高到低。脉冲序列从最低有效位 LSB 开始，以最高有效位 MSB 结束。

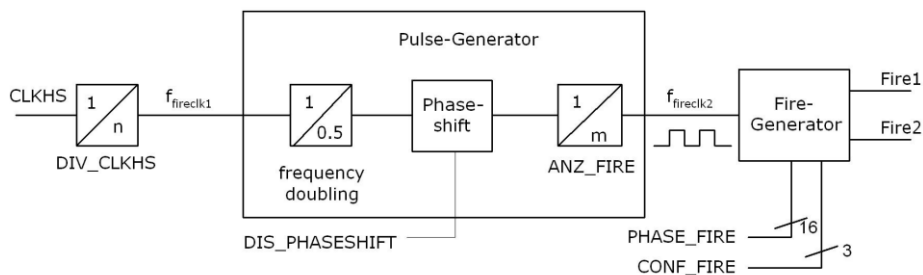
例如：

ANZ_FIRE = 7, PHFIRE = 0x0055



脉冲发射的频率：

脉冲发生器的输入信号 fireclk1 是从高速时钟 CLKHS 和所选择的分频因数 DIV_CLKHS 共同得出的。



基准时钟的频率先通过内部进行倍频，然后由 DIV_FIRE 进行分频。

DIV_FIRE = 0 不允许

= 1 除以 2

... ..

= 15 除以 16

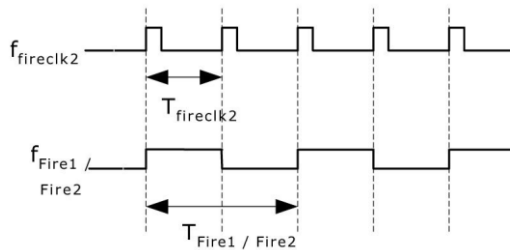
设置寄存器 5 的 Bit 27 位(DIS_PHASESHIFT)可激活相位移动功能，这个功能将会加入额外噪声以便在后面的平均当中更好的降低噪声。

DIS_PHASESHIFT = 0 移动功能开启

DIS_PHASESHIFT = 1 移动功能关闭

$$f_{\text{fireclk2}} = f_{\text{fireclk1}} \times \frac{2}{\text{DIV_FIRE}+1}$$

fireclk2 用来作为从脉冲发生器中输出缓存当中 FIRE_UP/FIRE_DOWN 信号的参考信号。



如上图所示，至少需要 2 个 T_{fireclk2} 时钟周期发送一个脉冲。其中一个作为 FIRE_UP/FIRE_DOWN 输出的高相位，另一个作为低相位。

例如：

CLKHS = 4 MHz, DIV_CLKHS = 1, DIV_FIRE = 1

$$f_{\text{fireclk2}} = f_{\text{fireclk1}} \times \frac{2}{\text{DIV_FIRE}+1} = 2\text{MHz}$$

FIRE_UP / FIRE_DOWN 输出信号的最大频率：

$$f_{\text{Fire1/Fire2}} = \frac{1}{2} \times f_{\text{fireclk2}} = 1\text{MHz}$$

输出驱动：

可以在寄存器 5 的 Bits 29-31(CONF_FIRE)设置输出驱动：

Bit 31 = 1 FIRE_BOTH (在 FIRE_DOWN 信号上进行反向)

Bit 30 = 1 FIRE_Up 开启

Bit 29 = 2 FIRE_Down 开启

脉冲群循环（声环法）：

在寄存器 5 的 Bits 24-26(REPEAT_FIRE)可以设置脉冲序列的循环次数：

REPEAT_FIRE = 0 不循环

= 1 循环 1 次

... ..

= 7 循环 7 次

MS1022 只重复在 ANZ_FIRE 中设置的脉冲个数。如果在 $5\mu\text{s}$ 内没有接收到脉冲，则 MS1022 探测脉冲序列中的最后一个脉冲。

注意：在应用内部模拟部分的情况下，不能使用此功能。一定要注意，7 次循环的总时间不要超过 MS1022 的测量范围。

快速初始化

在测量范围 1 中，MS1022 提供了快速初始化的功能。设置寄存器 1 的 15 位(EN_FAST_INIT)= 1，中断标志会自动初始化 TDC。因此在读出数据时，TDC 就已经准备好进行下次测量了。这种模式只适用于高速应用中。这尤其适合只有一个 STOP 信号的非校准测量模式。

噪声单元

如果用户希望通过取平均值的方法来提高测量结果，则不必同步显示时差的结果。相反，用户应该提供一些“噪声”，以便 TDC 特性曲线的不同量化步骤能够相连。对于常量时差，不能进行此操作，否则将会重复地采样同一个最小有效值。

噪声单元使得常量时差也可使用加权平均值。噪声单元在 START 上加一个随机偏移量。这种情况适用于以下应用：TDC 接收到一位 START 信号，然后测量 STOP1 和 STOP2 之间的时差（比如激光测距仪）。

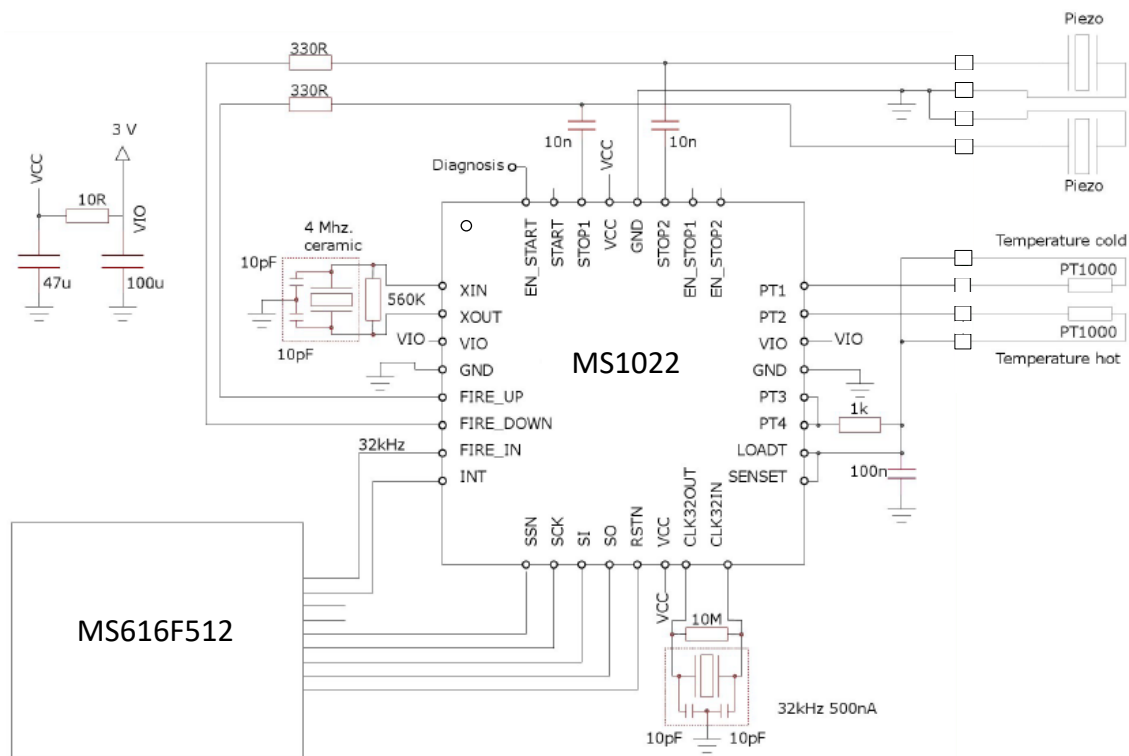
通过设置寄存器 5 的 20 位(EN_STARTNOISE)= 1，可以开启噪声单元。

超声波热量表的典型应用

1. 概述

MS1022 非常适合低功耗超声波热量表的设计和應用。由于芯片内部的功能，包括第一波自动检测功能、高精度温度测量、脉冲发生器、模拟开关、比较器、STOP 屏蔽窗口功能以及时钟校准等，仅需要外部加一个简单的单片机（无需 AD），就可以进行高精度的测量。

最终的电路可以非常紧凑，尺寸可以做到非常小。下图表显示了一个典型的超声波热量表应用 MS1022 而设计的整个电路。



红色方框内的部分为所需要的外部元件，整体元件的个数降到最低：

- 在超声波回波路径当中，仅在压电陶瓷换能器连接到一对电阻和电容。
- 在温度测量路径当中，仅需要额外的 1 个温度稳定电阻以及放电电容。
- 振荡器选择了 1 个 32.768KHz 石英晶体以及 1 个 4M 的陶瓷晶振。FIRE_IN 管脚可以用于 32.768KHz 晶振的输出驱动。因此，单片机不需要一个低功耗的振荡器。
- 对于电源部分，则需要应用旁路电容来给 VCC 和 VIO 去耦。分别通过一个小的电阻来进行分离。

总共仅需要 11 个低价的元件来进行所有测量工作。

2. 寄存器的典型配置

寄存器	值	描述
0	'hA30B6800	ANZ_FIRE = 10 (参见寄存器 6 的说明)。 DIV_FIRE = 3, 脉冲发射频率 = 4 MHz/4 = 1.0 MHz。 ANZ_PER_CALRES = 0, 4MHz 晶振通过一次 61.035μs 的测量进行校准。 DIV_CLKHS = 0, 4 MHz 陶瓷晶振周期不分频作为内部时钟。 START_CLKHS = 2, 陶瓷振荡器的启振等待时间为 480μs。 ANZ_PORT = 1, 应用所有的 4 个温度测量端口。 TCYCLE = 1, 512 μs 作为温度测量的循环时间。 ANZ_FAKE = 0, 2 次温度热身测量。 SEL_ECLK_TMP = 1, 应用 4MHz 晶振定义温度测量循环时间。 CALIBRATE = 1, 在测量范围 2, 必须要开启。 NO_CAL_AUTO = 0, 在测量范围 2, 必须设置为自动校准。 MESSB2 = 1, 开启测量范围 2, 测量 > 2 μs 的时差。 NEG_STOP/NEGSTART = 0, 所有通道对于上升沿敏感。 备注: 如果使用 Start_TOF, 建议将 START_CLKHS=1, 测试完成后关闭。
1	'h21444000	HIT2 = 2, HIT1 = 1: 在测量范围 2, 计算 1. Stop - Start。 EN_FAST_Init = 0, 关闭 HITIN2 = 0。 HITIN1 = 4, 测量 3 个 stop 脉冲 (在测量范围 2 中, start 也算一个脉冲个数, 总共为 4 个脉冲)。 CURR32K = 0, 应用默认。 SEL_START_FIRE = 1, 芯片内部由 fire 脉冲直接驱动 start 信号。 SEL_TSTO2 = 0, EN_START 开启。 SEL_TSTO1 = 0, FIRE_IN 管脚做为脉冲输入。 备注: 按照此设置, Fire_in 和 EN_Start 这两个管脚不能悬空。
2	'hA0230000	EN_INT = b0101, 中断由时间溢出给出, ALU 计算结束(参见寄存器 6)。 RFEDGE1 = RFEDGE2 = 0, 仅应用上升沿。 DELVAL1 = 8960, 第一个波的接收时间是在 70 μs 之后。 备注: 用户可以根据实际的回波信号设置 DELVAL1 值 (即屏蔽时间)。
3	'hD0510300	EN_AUTOALC = 1, 自动计算所有 3 个脉冲。 EN_FIRST_WAVE = 1, 开启第一波检测机制。 EN_ERR_VAL = 0, 当时间溢出时, 向结果寄存器写入 0xffffffff SEL_TIMO_MB2 = 2, 在 start 脉冲后, 若 1024 μs 未收到信号, 则溢出。 DELREL1 = 3, DELREL2 = 4, DELREL3 = 5, 在收到第一波之后, 测量第 3、第 4 和第 5 个 stop 脉冲。 备注: 用户可以根据第一波之后的最强波, 设置接收第几个 stop 脉冲。
4	'h20004A00	DIS_PW = 0, 脉冲宽度测量被开启 EDGE_PW = 0, 在上升沿测量脉冲宽度 OFFSRNG2 = 0, 不设置负值的 offset OFFSRNG1 = 1, OFFS = 10: 总 offset 值为 = 20 mV + 10 mV = 30 mV 备注: offset 值可以根据实际回波信号的强弱进行调整。

寄存器	值	描述
5	' h50000000	<p>CON_FIRE = 2, 关闭 FIRE_UP, FIRE_DOWN = 开启。如果应用了 Start_TOF_Restart 操作码, 那么 FIRE_UP 和 FIRE_DOWN 将会被交替的用于上游和下游的测量。这里所描述的寄存器设置开启了一次下游测量循环 (FIRE_DOWN = 开启)。</p> <p>EN_STARTNOISE = 0, 开启。</p> <p>DIS_PHASESHIFT = 0, 开启噪声单元来更好地降低系统误差。</p> <p>REPEAT_FIRE = 0, 无需声环法。</p> <p>PHASE_FIRE = 0, 在发射脉冲当中, 没有改变其相位。</p> <p>备注: 如果使用 Start_TOF, 需要再次设置 CON_FIRE=1 进行第二次测试。</p>
6	' hC0C06000	<p>EN_ANALOG = 1, 应用内部模拟比较器电路。</p> <p>NEG_STOP_TEMP = 1, 应用内部施密特触发器作为温度测量。</p> <p>DA_KORR=0, 在寄存器 4 中设置比较器 offset。</p> <p>TW2 = 3, 300μs 延迟来给高通电容进行充电。</p> <p>EN_INT = b1101, 中断由时间溢出给出, ALU 准备好 (参见寄存器 6)。</p> <p>START_CLKHS = 2, 陶瓷振荡器的启振时间为 480μs (参见寄存器 0)。</p> <p>CYCLE_TEMP = 2, 在两个测量之间的延迟, 应用系数 1.0。</p> <p>CYCLE_TOF = 2, 在两个超声波时差测量之间, 应用延时系数 1.0</p> <p>HZ60 = 0, 50 Hz 为基础。</p> <p>FIREO_DEF = 1, 当应用内部模拟电路时, 必须开启 QUAD_RES = 1, 应用 17ps 分辨率。</p> <p>DOUBLE_RES = 0</p> <p>TEMP_PORTDIR = 0, 标准的温度测量顺序。</p> <p>ANZ_FIRE = 10 (同时参见寄存器 0 的说明)。</p> <p>备注: 在使用 Start_TOF_Restart 操作码时, CYCLE_TOF=0, HZ60=0; 这时, 两次飞行 (上游和下游) 的最短间隔时间为 8.3ms。同样, 在使用 Start_Temp_Restart 操作码时, CYCLE_TEMP=0, HZ60=0, 两次温度测量的最短间隔时间为 8.3ms。</p>

3. 测量流程

上电复位:

发送 SO = ' h50

校准时钟:

发送 SO = ' h03 Start_Cal_Resonator

Check-loop INTN = 0 ?

发送 SO = ' hB0, 读取 SI = RES_0

校准系数 = 61.035/RES_0

测量循环:

温度测量每隔 30 秒钟一次:

发送 SO = ' h02 Start_Temp

Check-loop INTN = 0 ?

发送 SO = ' hB4, 读取 SI = STAT

STAT&' h1E00 > 0: -> Error routine

发送 SO = ' hB0, 读取 SI = RES_0

发送 SO = ' hB1, 读取 SI = RES_1

发送 SO = ' hB2, 读取 SI = RES_2

发送 SO = ' hB3, 读取 SI = RES_3

Rhot/Rref = RES_0/RES_1

Rcold/Rref = RES_3/RES_2

到单片机数据库表格中查找相应温度。

每半秒钟测量一次飞行时间间隔:

发送 SO = ' h70 Initialize TDC

发送 SO = ' h05 Start_TOF_Restart

Check-loop INTN = 0? (上游 TOF)

发送 SO = ' hB4, 读取 SI = STAT

STAT&' h0600 > 0: -> Error routine,

timeout = 空管段。

发送 SO = ' hB3, 读取 SI = RES_3

发送 SO = ' h70 初始化 TDC

Check-loop INTN = 0? (下游 TOF)

发送 SO = ' hB4, 读取 SI = STAT

STAT&' h0600 > 0: -> Error routine

发送 SO = ' hB3, 读取 SI = RES_3

现在单片机可以开始进行数据处理, 然后计算热量和流量的值。

通过脉冲宽度检查信号强度:

发送 SO = ' hB8, 读取 SI = PW1ST

如果 PW1ST < 0.3, 信号太弱, 则发出报警信号。

错误报告

1. TDC-CAL 数据读出错误

当 MS1022 没有开启到 4 精度模式的时候，读出的 TDC-CAL 数值是错误的。这个错误主要的问题是输出到结果寄存器的值有问题，而内部所保存的值是正确的。因此，对于最终的测量结果没有影响。仅在读取 CAL 校准值的时候存在问题。

在测量范围 2 中的影响：

对于所有应用测量范围 2 的用户来说，这个 CAL 仅是一个中间值，并不读出此中间值。并且强烈推荐使用 4 精度模式。

在测量范围 1 中的影响：

对于所有用户，当应用自动校准 TDC 时，对最终测量结果也没有任何影响。

仅当用户在测量范围 1 的情况下，应用非校准的测量结果，而且通过外部读出这个 CAL 数值。而进行手动的 TDC 校准的情况下，这个 CAL 数值是不可用的。（超声波热量表，水表等应用是涉及不到的）。

解决方法：

针对这个错误有不同的的解决方法，其中比较好的方法为：

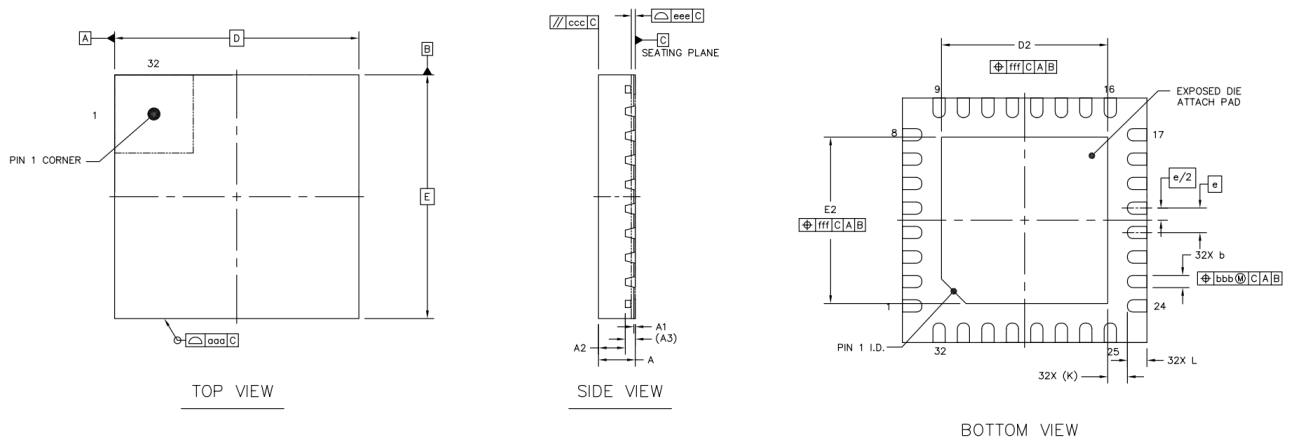
用户可以在进行手动校准后，不要直接读这个校准结果，只需让此校准结果存储在 TDC 内部。当以后进行测量时，ALU 会自动地使用之前的校准结果进行计算。这样的话，对最终的结果并无影响。

2. 温度测量中时间溢出的错误

为了避免此错误，当温度测量的循环时间为 $512\mu\text{s}$ 时（寄存器 0 的 16 位 TCYCLE），需要将寄存器 3 的 27 和 28 位 SEL_TIMO_MB2 设置为 2ms，否则从 INTN 管脚出来的中断可能会有错误。

同类产品比较

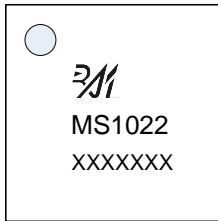
	MS1022	GP22	GP21	GP2
第一波模式	有	有	无	无
测量第一波脉冲宽度	可以	可以	不能	不能
设置比较器的偏移电压	±42mV	±42mV	±7mV	无内部比较器
STOP脉冲的屏蔽方式	不仅能设置相对START的屏蔽时间，还能设置相对第一波屏蔽STOP的个数	不仅能设置相对START的屏蔽时间，还能设置相对第一波屏蔽STOP的个数	仅能设置相对START的屏蔽时间	仅能设置相对START的屏蔽时间
自动计算所有测量结果	可以	可以	不能，写一次寄存器，计算一个结果	不能，写一次寄存器，计算一个结果
测量精度	90/45/22ps	90/45/22ps	90/45/22ps	65ps
脉冲发生器相位反向功能	正常 与说明书所描述的一样	异常 与说明书所描述的不一样	异常 与说明书所描述的不一样	异常 与说明书所描述的不一样
两个STOP通道的独立性	两个通道相互独立，均可单独使用进行测量，测量结果不受影响	在测量范围1中，若不使用STOP1通道，只用STOP2通道，则结果异常	在测量范围1中，若不使用STOP1通道，只用STOP2通道，则结果异常	两个通道相互独立，可单独使用进行测量
连续进行两次测量之间的等待时间 (发送操作码0x05或0x06)	10/15/20/25/ms 或 8.3/12.5/16.6/20.8ms	20/30/40/50ms 或 16.67/25/33.3/41.7ms	20/30/40/50ms 或 16.67/25/33.3/41.7ms	无此功能

封装外形图
QFN32


符号	尺寸 (毫米)		
	最小	典型	最大
A	0.7	0.75	0.8
A1	0	0.02	0.05
A2		0.55	
A3	0.203 REF		
b	0.2	0.25	0.3
D	5 BSC		
E	5 BSC		
e	0.5 BSC		
D2	3.3	3.4	3.5
E2	3.3	3.4	3.5
L	0.3	0.4	0.5
K	0.4 REF		
aaa	0.1		
ccc	0.1		
eee	0.08		
bbb	0.1		
fff	0.1		

印章与包装规范

1. 印章内容介绍



产品型号：MS1022

生产批号：XXXXXXX

2. 印章规范要求

采用激光打印，整体居中且采用 Arial 字体。

3. 包装规范说明

型号	封装形式	只/卷	卷/盒	只/盒	盒/箱	只/箱
MS1022	QFN32	4000	1	4000	8	32000

声明

- 瑞盟保留说明书的更改权，恕不另行通知！客户在下单前应获取最新版本资料，并验证相关信息是否完整。
- 在使用瑞盟产品进行系统设计和整机制造时，买方有责任遵守安全标准并采取相应的安全措施，以避免潜在失败风险可能造成的人身伤害或财产损失！
- 产品提升永无止境，本公司将竭诚为客户提供更优秀的产品！



MOS电路操作注意事项

静电在很多地方都会产生，采取下面的预防措施，可以有效防止 MOS 电路由于受静电放电的影响而引起的损坏：

- 1、操作人员要通过防静电腕带接地。
- 2、设备外壳必须接地。
- 3、装配过程中使用的工具必须接地。
- 4、必须采用导体包装或抗静电材料包装或运输。



+86-571-89966911



杭州市滨江区伟业路 1 号
高新软件园 9 号楼 701 室



[http:// www.relmon.com](http://www.relmon.com)