

激光测距用高精度时间测量(TDC)电路

产品简述

MS1003 是一款高精度时间测量(TDC)电路, 对比 MS1002 具有更高的精度和更小的封装, 适合于高精度小封装的应用领域。

MS1003 具有双通道、多脉冲的采样能力、高速 SPI 通讯、多种测量模式, 适合于激光雷达和激光测距。

主要特点

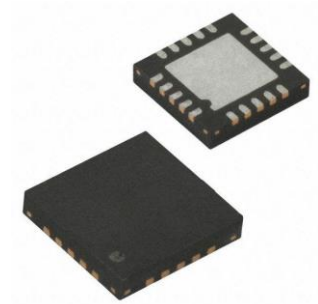
- 双通道单精度模式 46ps
- 单通道双精度模式 23ps
- 非校准单精度测量范围 14ns(0ns)至 16 μ s
- 非校准双精度测量范围 16ns(0ns)至 16 μ s
- 校准单精度测量范围 14ns(0ns)至 4 μ s
- 校准双精度测量范围 16ns(0ns)至 2 μ s
- 10ns 最小脉冲间隔, 双通道最多可接收 20 个脉冲
- 4 线 SPI 通信接口
- 工作电压 2.5V 至 3.6V
- 工作温度 -40°C 至 +100°C
- QFN20 封装

应用

- 激光雷达
- 激光测距
- 脉冲测量

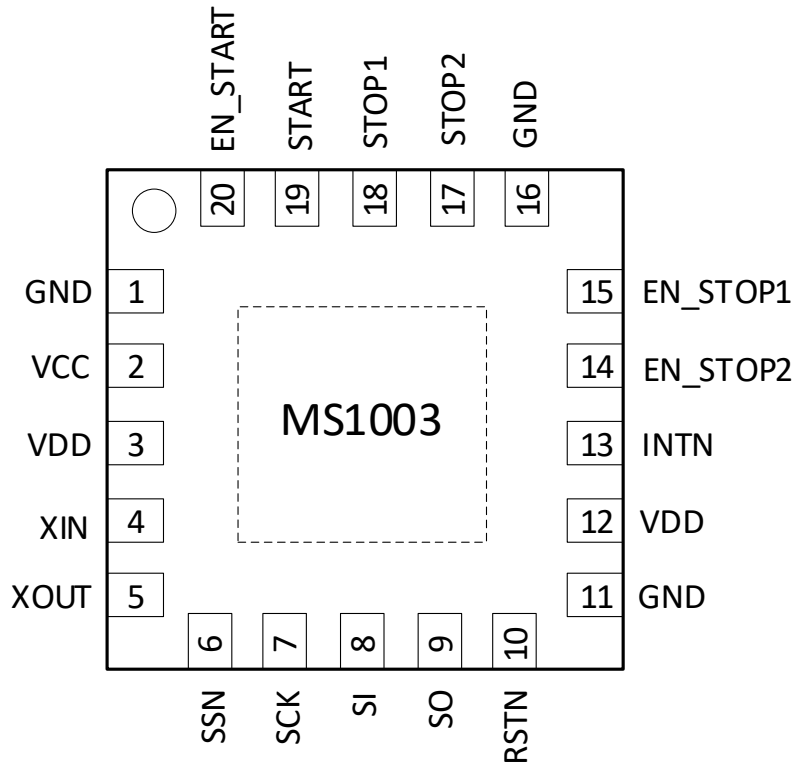
产品规格分类

产品	封装形式	丝印名称
MS1003	QFN20	MS1003



QFN20

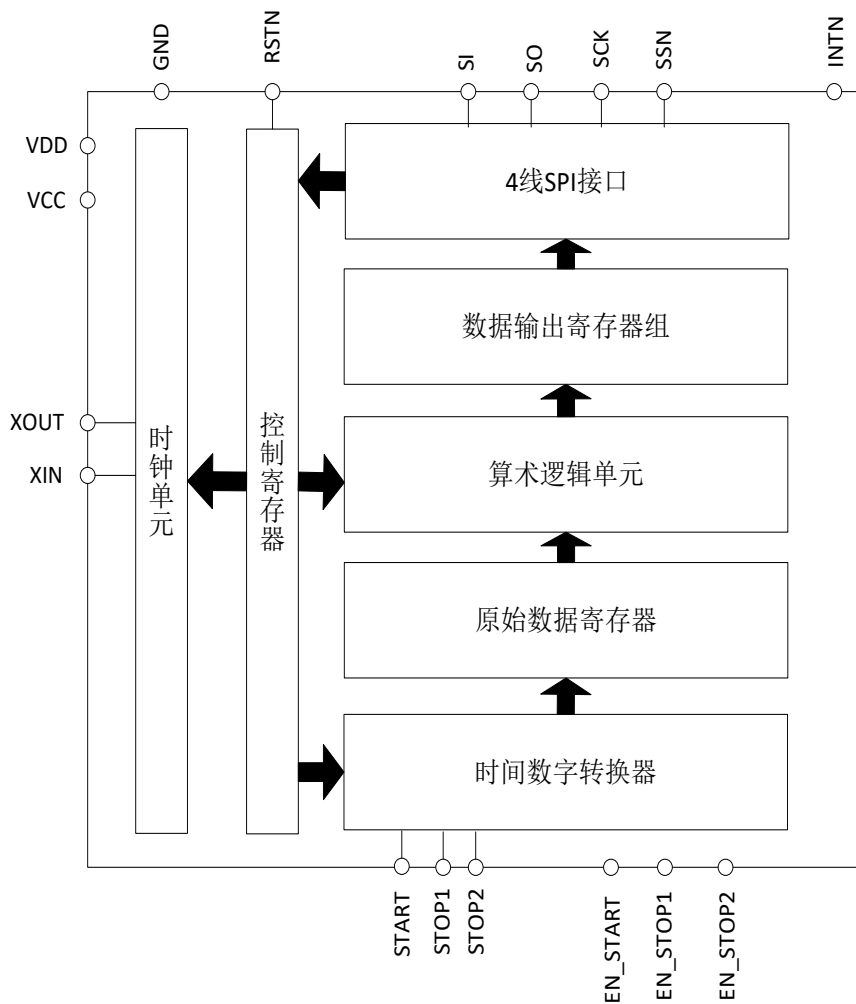
管脚图



管脚说明

管脚编号	管脚名称	管脚属性	管脚描述
1	GND	-	地
2	VCC	-	端口电源
3	VDD	-	内核电源
4	XIN	I	高速晶振驱动输入
5	XOUT	O	高速晶振驱动输出
6	SSN	I	SPI 接口从机选择, 低电平有效
7	SCK	I	SPI 接口时钟输入
8	SI	I	SPI 接口数据输入
9	SO	O	SPI 接口数据输出; SPI 空闲时高阻
10	RSTN	I	系统复位输入, 低电平有效
11	GND	-	地
12	VDD	-	内核电源
13	INTN	O	中断标志, 低电平有效
14	EN_STOP2	I	Stop 通道 2 使能端口, 高电平有效
15	EN_STOP1	I	Stop 通道 1 使能端口, 高电平有效
16	GND	-	地
17	STOP2	I	Stop 通道 2
18	STOP1	I	Stop 通道 1
19	START	I	Start 通道
20	EN_START	I/O	默认输出口, 输出 START 脉冲, 建议不要直接接电源, 以免产生大电流; EN_START 内部上拉 Start 使能, 可通过设置寄存器设置为 EN_START 输入, 高电平有效

内部框图



极限参数

芯片使用中，任何超过极限参数的应用方式会对器件造成永久的损坏，芯片长时间处于极限工作状态可能会影响器件的可靠性。极限参数只是由一系列极端测试得出，并不代表芯片可以正常工作在此极限条件下。

参数	符号	额定值	单位
内核供电电压	V _{DD}	-0.3 ~ 4	V
IO 供电电压	V _{CC}	-0.3 ~ 4	V
输入管脚电压	V _{IN}	-0.5 ~ V _{CC} +0.5	V
存储温度	T _{STG}	-65 ~ 150	°C
工作环境温度	T _A	-40 ~ 100	°C
焊接温度(10s)		260	°C
ESD(HBM)	V _{ESD}	>6	kV

推荐工作条件

没有特别规定，T_A = 25°C ±2°C。

参数	符号	测试条件	最小值	典型值	最大值	单位
内核供电电压*	V _{DD}	V _{DD} = V _{CC}	2.5		3.6	V
IO 供电电压	V _{CC}		2.5		3.6	V
一般输入上升沿时间	t _{RI}				200	ns
一般输入下降沿时间	t _{FA}				200	ns
工作环境温度	T _A		-40		100	°C

*包括晶振管脚 XIN, XOUT

电气参数

直流特性

 $V_{DD} = V_{CC} = 3.0V, T_A = -40^{\circ}C \text{ 到 } +85^{\circ}C$

参数	符号	测试条件	最小值	典型值	最大值	单位
4MHz 晶振电流	I_{HS}	$V_{CC} = V_{DD} = 3.6V$		200		μA
		$V_{CC} = V_{DD} = 3.0V$		130		μA
		关闭时		<1		μA
操作电流	I_o	TOF($V_{CC} = V_{DD} = 3.3V$)		4.1		mA
输出高电压	V_{OH}	$I_{OH} = t_{bd} \text{ mA}, V_{CC} = \text{Min}$	$0.8V_{CC}$			V
输出低电压	V_{OL}	$I_{OL} = t_{bd} \text{ mA}, V_{CC} = \text{Min}$			$0.2V_{CC}$	V
输入高电压	V_{IH}	LVTTL, $V_{CC} = \text{Max}$	$0.7V_{CC}$			V
输入低电压	V_{IL}	LVTTL, $V_{CC} = \text{Min}$			$0.3V_{CC}$	V

终端等效电容

参数	符号	测试条件	最小值	典型值	最大值	单位
数字输入	C_{IN}	$V_{CC} = V_{DD}, f = 1MHz, T_A = 25^{\circ}C$		7		pF
数字输出	C_O			3		pF
双向	C_{IO}			9		pF

时间测量单元

 $V_{DD} = V_{CC} = 3.0V, T_A = 25^{\circ}C$

参数	符号	测试条件	最小值	典型值	最大值	单位
测量分辨率	LSB	DOUBLE_RES = 0		46		ps
		DOUBLE_RES = 1		23		
标准偏差	σ	DOUBLE_RES = 0	测量时间 100ns		40	ps
			测量时间 1000ns		48	
		DOUBLE_RES = 1	测量时间 100ns		37	
			测量时间 1000ns		46	
测量范围	t_M	非校准单精度测量	14ns		16 μs	
		非校准双精度测量	16ns		16 μs	
		自校准单精度测量	14ns		4 μs	
		自校准双精度测量	16ns		2 μs	

时钟振荡器

参数	符号	测试条件	最小值	典型值	最大值	单位
高速晶振参考时钟	Clk _{HS}		1	4	8	MHz
陶瓷晶振起振时间	t _{OSZST}			100		μs
石英晶振起振时间	t _{OSZST}			1		ms

功能描述

1. SPI接口

MS1003 的 SPI 接口是与 4 线制 SPI 兼容的，它需要一个 SerialSelectNot (SSN)信号，从而不能够工作在 3-线制 SPI 接口。

SSN 的下降沿或者第一个 SCK 的上升沿将会复位 INTN 管脚（中断管脚）状态。

从最高位(MSB)开始传输以最低位(LSB)结束。传输是以字节方式完成的。数据传输可以在每个字节后停止，通过给 SSN 发送一个 LOW-HIGH-LOW 的电平。

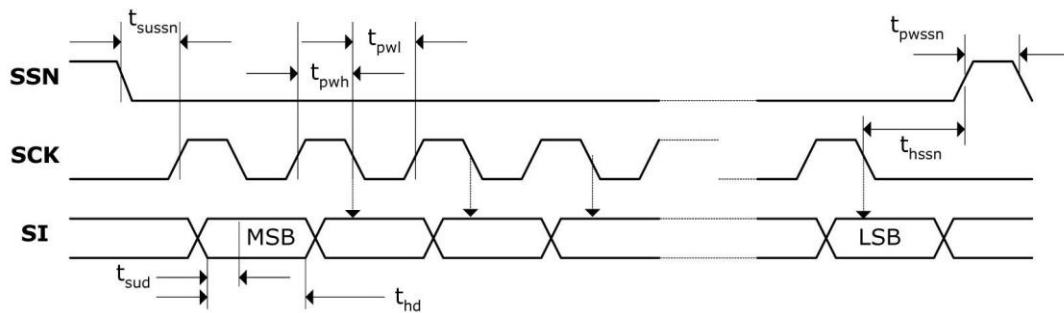


图 1. SPI 写时序

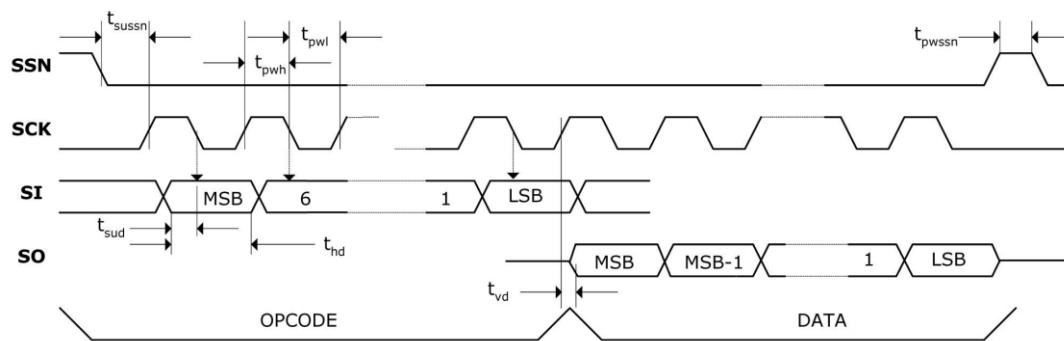


图 2. SPI 读时序

参数	符号	$V_{DD}=2.5V$	$V_{DD}=3.3V$	单位
串行时钟频率	f_{clk}	25 (最大值)	40 (最大值)	MHz
串行时钟, 脉冲高	t_{pwh}	20 (最小值)	12 (最小值)	ns
串行时钟, 脉冲低	t_{pwl}	20 (最小值)	13 (最小值)	ns
SSN 开启到时钟沿有效	t_{sussn}	20 (最小值)	20 (最小值)	ns
SSN 在写循环之间的脉冲宽度	t_{pwssn}	25 (最小值)	25 (最小值)	ns
SSN 在 SCK 下降沿后的保持时间	t_{hssn}	15 (最小值)	15 (最小值)	ns
数据有效到 SCK 下降沿的时间	t_{sud}	5 (最小值)	5 (最小值)	ns
数据在 SCLK 下降沿后的保持时间	t_{hd}	5 (最小值)	5 (最小值)	ns
在 SCK 上升沿到数据有效的的时间	t_{vd}	15 (最小值)	10 (最小值)	ns

2. 关闭STOP通道的时序

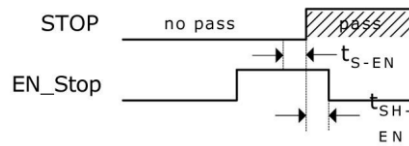


图 3. 关闭 STOP 通道时序

参数	符号	测试条件	最小值	典型值	最大值	单位
使能建立时间	t_{S-EN}		3.5			ns
使能保持时间	t_{SH-EN}		15			ns

3. 系统复位时序

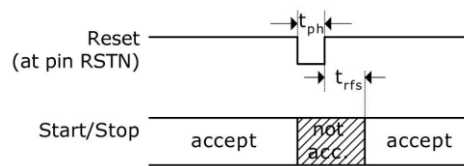


图 4. 系统复位时序

参数	符号	最小值	最大值	单位
复位脉冲宽度	t_{ph}	30		ns
在复位脉冲上升沿后到可以接受脉冲的时间间隔	t_{rfs}	30		ns

4. 电源电压

为了达到最佳测量效果，好的电源非常重要。电源应该具有高电容性和低电感性。MS1003 提供两对电源供应端口:VCC - I/O 供电电压，VDD - 内核供电电压。

所有的 Ground 引脚都应该连接到印刷电路板的地上。VCC 和 VDD 应该通过一个电池或者固定的线性电压调节器给出。不要应用开关式的调节器，避免由于 IO 电压引起的干扰。

时间数字转换器能够有好的测量效果，完全取决于好的电源供电。芯片测量主要是脉冲式的电流，因此一个充足的双通滤波非常重要：VCC 47 μF （最小 22 μF ），VDD 100 μF （最小 22 μF ）。

电压应用通过一个模拟的调节器给出，我们推荐不要使用开关式的电压调节。

5. 操作码及寄存器

5.1 配置寄存器

MS1003 有 1 组 32 位的配置寄存器。

位	默认	参数	描述	设置
31	0	HITIN2	在 stop 通道 2 的预期脉冲数	0 = stop 通道关闭
30	0			2 = 1 个脉冲; 3 = 2 个脉冲;
29	1			4 = 3 个脉冲; 5 = 4 个脉冲;
28	0			6 = 5 个脉冲; 7 = 6 个脉冲;
27	0	HITIN1	在 stop 通道 1 的预期脉冲数	8 = 7 个脉冲; 9 = 8 个脉冲;
26	0			A = 9 个脉冲; B = 10 个脉冲
25	1			1,C 到 F = 不允许设置
24	0			STOP1 不能设置为 0
23	0	SEL_TIMO	溢出时间选择 (使该功能有效必须 EN_SEL_TIMO=1) 另外该溢出时间仅和高速时钟相关	0 = 1.5-2 个主时钟周期@500ns
22	0			1 = 3.5-4 个主时钟周期@1μs 2 = 7.5-8 个主时钟周期@2μs 3 = 15.5-16 个主时钟周期@4μs @ 4MHz ClkHS
21	0	DIV_CLKHS	设置 CLKHS 高速参考时钟的分频因数	0 = 不分频, 1 = 2 分频
20	0			2 = 4 分频, 3 = 8 分频
19	0	START_CLKHS	设置晶振的开启和关闭 (晶振关闭后可以进行非校准模式测试)	0 = 晶振关闭 1 = 晶振一直开启
18	1	DOUBLE_RES	双精度测量开启 (当开启双精度时, 只能使用 STOP1 通道, STOP2 通道无效)	0 = 关闭 1 = 开启
17	1	EN_ERR_VAL	由于时间溢出强迫 ALU 写入 0xFFFFFFFF 到结果寄存器 (仅校准模式有效)	0 = 关闭 1 = 开启
16	0	EN_FAST_INIT	启动快速初始化功能	0 = 关闭功能; 1 = 启动功能
15	0	SEL_TSTO2	定义 EN_START 管脚功能 (如果设 SEL_TSTOP2 > 0 那么 EN_START 内部上拉高电平)	0 = 输入高电平将开启 START
14	1			1 = START_TDC 输出 2 = STOP1 TDC 输出 3 = STOP2 TDC 输出
13	1	CALIBRATE	开启/关闭 在 ALU 中的校准	0 = 校准关闭; 1 = 校准开启
12	0	NO_CAL_AUTO	开启/关闭产生校准值 (如需开启 CALIBRATE, 该位则必须设置为 0)	0 = 在测量后自动产生校准值 1 = 关闭自动产生校准值功能
11	0	K.D	必须设置为默认值	

位	默认	参数	描述	设置
10	0	NEG_STOP2	反向 stop 通道 2 输入	0 = 上升沿触发 1 = 下降沿触发
9	0	NEG_STOP1	反向 stop 通道 1 输入	0 = 上升沿触发 1 = 下降沿触发
8	0	NEG_START	反向 start 通道 1 输入	0 = 上升沿触发 1 = 下降沿触发
7	0	EN_SEL_TIMO	溢出时间功能开启 (和 SEL_TIMO 功能配合使用)	0 = 关闭 1 = 开启
6	0	EN_INT[2:0]	INIT 输出中断源选择	Bit 6 = 1: Timeout 中断触发位
5	0			Bit 5 = 1: End Hits 中断触发位
4	0			Bit 4 = 1: ALU 中断触发位
3	0	K.D	必须设置为默认值	
2	0	K.D	必须设置为默认值	
1	0	RFEDGE2	通道 2 的边沿敏感性	0 = 上升或下降沿 1 = 上升和下降沿
0	0	RFEDGE1	通道 1 的边沿敏感性	

5.2 操作码

操作码 HEX	MSB				LSB				符号	操作
'h80	1	0	0	0	0	0	0	0	写入配置寄存器	写入 32bit
'hBx	1	0	1	1	A	A	A	A	读取地址 STOP1 数据 A(0-9)	读出 24bit
'hCx	1	1	0	0	A	A	A	A	读取地址 STOP2 数据 A(0-9)	读出 24bit
'hBB	1	0	1	1	1	0	1	1	读取校验数据(CAL)	读出 24bit
'hBC	1	0	1	1	1	1	0	0	读取配置寄存器的低 8 位	读出 8bit
'hBD	1	0	1	1	1	1	0	1	读取状态(STAT)	读出 24bit
'h70	0	1	1	1	0	0	0	0	Init	初始化指令
'h50	0	1	0	1	0	0	0	0	Power_On_Reset	复位指令
'h04	0	0	0	0	0	1	0	0	Start_Cal_TDC	CAL 测量指令

5.3 结果寄存器

操作码	符号	位数	描述
B0	RES1_0	24	STOP1 测量结果 1, 校准模式: 24 位固定浮点数, 高 8 位整数, 低 16 位小数 非校准模式: 24 位整数
B1	RES1_1	24	STOP1 测量结果 2, 格式同 RES1_0
B2	RES1_2	24	STOP1 测量结果 3, 格式同 RES1_0
B3	RES1_3	24	STOP1 测量结果 4, 格式同 RES1_0
B4	RES1_4	24	STOP1 测量结果 5, 格式同 RES1_0
B5	RES1_5	24	STOP1 测量结果 6, 格式同 RES1_0
B6	RES1_6	24	STOP1 测量结果 7, 格式同 RES1_0
B7	RES1_7	24	STOP1 测量结果 8, 格式同 RES1_0
B8	RES1_8	24	STOP1 测量结果 9, 格式同 RES1_0
B9	RES1_9	24	STOP1 测量结果 10, 格式同 RES1_0
C0	RES2_0	24	STOP2 测量结果 1, 格式同 RES1_0
C1	RES2_1	24	STOP2 测量结果 2, 格式同 RES1_0
C2	RES2_2	24	STOP2 测量结果 3, 格式同 RES1_0
C3	RES2_3	24	STOP2 测量结果 4, 格式同 RES1_0
C4	RES2_4	24	STOP2 测量结果 5, 格式同 RES1_0
C5	RES2_5	24	STOP2 测量结果 6, 格式同 RES1_0
C6	RES2_6	24	STOP2 测量结果 7, 格式同 RES1_0
C7	RES2_7	24	STOP2 测量结果 8, 格式同 RES1_0
C8	RES2_8	24	STOP2 测量结果 9, 格式同 RES1_0
C9	RES2_9	24	STOP2 测量结果 10, 格式同 RES1_0
BB	CAL	24	整数, 24 位

校准模式: $\text{Time} = \text{RES}_X \times \text{Tref} \times N$, 当 $N = 1, 2, 4$ 或 8

非校准模式: $\text{Time} = \text{RES}_X \times 46\text{ps}$ (VDD=3.3V, 单精度)

5.4 状态寄存器(STAT)

操作码	描述								
BD	23-20	19-16	15	14	13	12-9	8-5	4	3-0
	0	STOP2 结果 地址指针	0	时间 溢出	TDC 溢出	STOP2 脉冲数	STOP1 脉冲数	0	STOP1 结果 地址指针

6. 时间测量

6.1 概述

非校准单精度模式测量范围从 14ns 到 16 μ s(0-16 μ s 在两个 stop 通道之间测量)。

非校准双精度模式测量范围从 16ns 到 16 μ s(0-16 μ s 在两个 stop 通道之间测量)。

校准模式单精度测量范围从 14ns 到 4 μ s(0-4 μ s 在两个 stop 通道之间测量)。

校准模式双精度测量范围从 16ns 到 2 μ s(0-2 μ s 在两个 stop 通道之间测量)。

单精度模式典型精度为 46 ps, 2 个 stop 通道相对于 start 通道。

双精度模式典型精度为 23 ps, 仅 stop1 通道相对应 start 通道。

内置特殊防抖技术, 使测量时间高度精准。

10 ns 的脉冲之间最小间隔。

两个 stop 通道可同时采集, 且每个 stop 通道最多 10 个脉冲。

每个 stop 通道可选择上升或下降沿捕获, 或者选择上升和下降沿同时捕获。

自动测量 START 和 STOP 脉冲之间的时间间隔, 无需再进行寄存器设置。

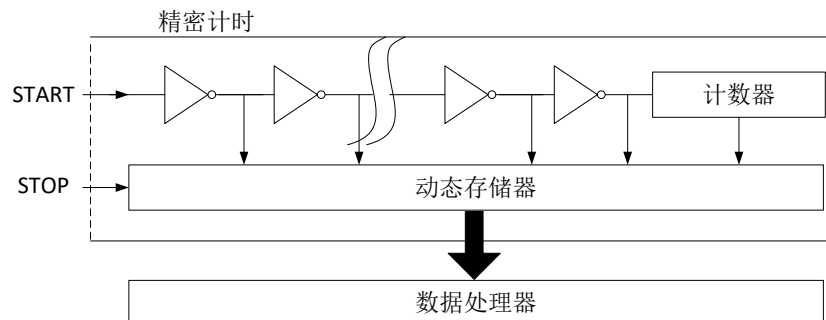
可任意设置溢出时间, 从而减少高速测量时溢出时间等待。

在非校准模式下, 可以任意测量比预期脉冲数少的脉冲。

典型应用: 激光测距、激光雷达、高精度延时测量。

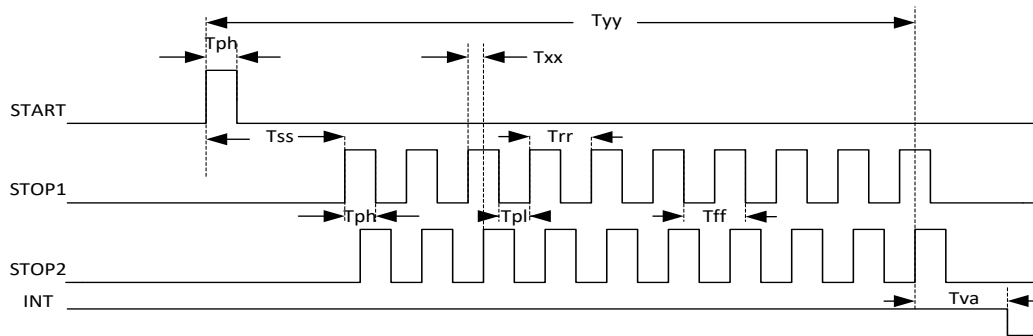
6.2 高精度时间测量原理

数字式 TDC 应用内部的逻辑门延时来高精度测量时间间隔, 下图阐述了这种绝对时间 TDC 的测量原理结构。该电路结构确保电路以特殊的测量方法, 使信号通过逻辑门的时间可以非常精确。最高的测量精度完全取决于内部通过逻辑门的传播时间。



时间测量是通过一个 start 信号触发,通过内部防抖处理后, TDC 的门电路开始高速计数, 直到 stop 信号产生记录计数结果, 达到 STOP 预期脉冲数后停止计数。

3.3V 和 25 $^{\circ}$ C 时, MS1003 的单精度最小分辨率是 46ps。温度和电压对门电路的传播延时时间有很大的影响。通常是通过校准来补偿由温度和电压变化而引起的误差。在校准过程中, TDC 测量 0.5 个和 1.5 个时钟周期, 相减后得一个时钟周期的 TDC 计数结果, 即为校准值。测量范围受计数器大小的限制, 以下是非校准模式下最大测量范围: $t_{yy} = 46 \text{ ps} \times 442368 \approx 20 \mu\text{s}$ 。



	时间(条件)	描述
Tph	2.5 ns (min.)	最小脉冲宽度
Tpl	2.5 ns (min.)	最小脉冲宽度
Tss	14 ns (min.) 20 μs (max.)	Start 到 Stop 之间
Trr	10 ns (typ.)	上升沿到上升沿
Tff	10 ns (typ.)	下降沿到下降沿
Tva	t.b.d. 非校准 t.b.d. 校准后	最后一个脉冲到 INIT 输出时间 (详见第九项)
Txx	无时间限制	通道之间测量时间
Tyy	20 μs (max)	最大测量范围

每一个输入端均可以被单独设置成上升沿、下降沿或上下沿同时触发有效。可通过设置寄存器的 bit8-10 位(EG_START, NEG_STOP1, NEG_STOP2)和寄存器的 bit0-1 位(REFDGEx) 来选择触发沿。

时间测量结束后, MS1003 会自动将各个脉冲的测量结果顺序写到相应的结果寄存器, 无需再进行寄存器操作设置, 在计算结果的过程中先计算 STOP1 通道的脉冲, 然后计算 STOP2 通道的脉冲, 所以当使用单通道时, 必须使用 STOP1。

6.3 非校准时间测量

6.3.1 非校准时间测量概述

非校准时间测量，实际上就是应用数字式 TDC 内部的逻辑门延时来实现高精度时间测量，非校准模式下最大测量范围是 14ns-20μs，单精度模式下，可以两个 STOP 通道同时测量，且每个通道最多可以测量 10 个 STOP 脉冲，双精度模式下，仅 STOP1 通道可以使用。

非校准时间测量过程中，无需高速时钟参与，所以可以通过寄存器设置来关闭高速时钟 (START_CLKHS=0)，在该模式下，测量速度最快，结果寄存器直接输出门延时个数，在非校准模式下结果寄存器 20 位的有效位，测量时间计算如下，该测量时间受温度和电压影响。

$$\text{测量时间}=\text{RES_X}\times 46\text{ps} (\text{DOUBLE_RES}=0)$$

$$\text{测量时间}=\text{RES_X}\times 23\text{ps} (\text{DOUBLE_RES}=1)$$

非校准模式下也可以实现时间测量和 CAL 值同时测量，在该模式下需要开启高速时钟 (START_CLKHS=1)和开启自动校准(NO_CAL_AUTO=0)，这样就会测量时间的同时会产生一个 Trefx N 周期的门延时个数，然后将 CAL 值 RES_Tref 存在指定的结果寄存器中。测量时间如下计算，该测量时间和温度和电压无关，仅和高速时钟抖动有关。

$$\text{测量时间}=\text{RES_X}/\text{RES_Tref}\times \text{Tref}\times N, N = 1, 2, 4, 8;$$

非校准模式测量溢出，当溢出时间功能关闭(EN_SEL_TIMO=0)的情况下，溢出时间相当于 TDC 溢出，也就是要 20μs 后产生溢出，并且状态寄存器 Bit13=1 (TDC 溢出)；当溢出时间功能开启 (EN_SEL_TIMO=1)的情况下，溢出时间由溢出时间选择(SEL_TIMO)进行设置，溢出时间仅和高速时钟相关，不受时钟分频(DIV_CLKHS)的影响，例如高速时钟为 8MHZ，SEL_TIMO=0 的情况下，溢出时间为 125ns，溢出时状态寄存器 Bit14=1 (时间溢出)。

非校准模式下，当测量脉冲个数小于预期脉冲个数时，可以正常输出测量脉冲的值，虽然这时状态寄存器溢出，但测量到的脉冲产生的结果是正确的，这种应用可以解决在测距过程中多个不定目标的问题。

6.3.2 寄存器设置

主要的设置为:

a. 选择测量预期脉冲个数

寄存器 bit 31-28 设置 STOP2 预期脉冲个数 HITIN2=0 或者 2-B;

寄存器 bit 27-24 设置 STOP1 预期脉冲个数 HITIN1=2-B，不能设置为 0；否则无法开启测量。

b. 选择测量精度

寄存器 bit 18, DOUBLE_RES = 1 选择双精度模式，测量精度为典型 23ps 但仅有一个 stop 通道可用。

DOUBLE_RES = 0 选择单精度模式，测量精度为典型 46ps，这时两个 stop 通道都可用。

c. 校准选择

在非校准模式下，校准将关闭，寄存器 bit 13 CALIBRATE=0;

d. 产生 CAL 值

在非校准模式下，可以选择产生 CAL 值和不产生 CAL 值，寄存器 bit 12 NO_CAL_AUTO=0 时，产生 CAL 值，NO_CAL_AUTO=1 时，不产生 CAL 值。

e. 溢出选择

在非校准模式下，寄存器 bit 7 EN_SEL_TIMO=0 溢出时间关闭，这时溢出时间为 TDC 溢出，当 EN_SEL_TIMO=1 时开启溢出时间，且溢出时间和寄存器 bit 23-22 SEL_TIMO 设置有关。

f. 选择输入触发方式

可通过设置寄存器的 Bit 8-10(NEG_X)在每一个输入端口(Start, Stop1, Stop2)边沿触发方式。当 RFEDGE = 0 时，NEG_X = 0 则上升沿触发，NEG_X = 1 则下降沿发。还可以通过设置寄存器的 Bit0&1(RFEDGE1 & FEDGE2),选择 STOP 由上升沿或下降沿单独触发(RFEDGE=0)还是上升沿和下降沿同时触发(RFEDGE=1)，当 RFEDGE=1 时，Bit 9-10 选择无效。

g. 中断

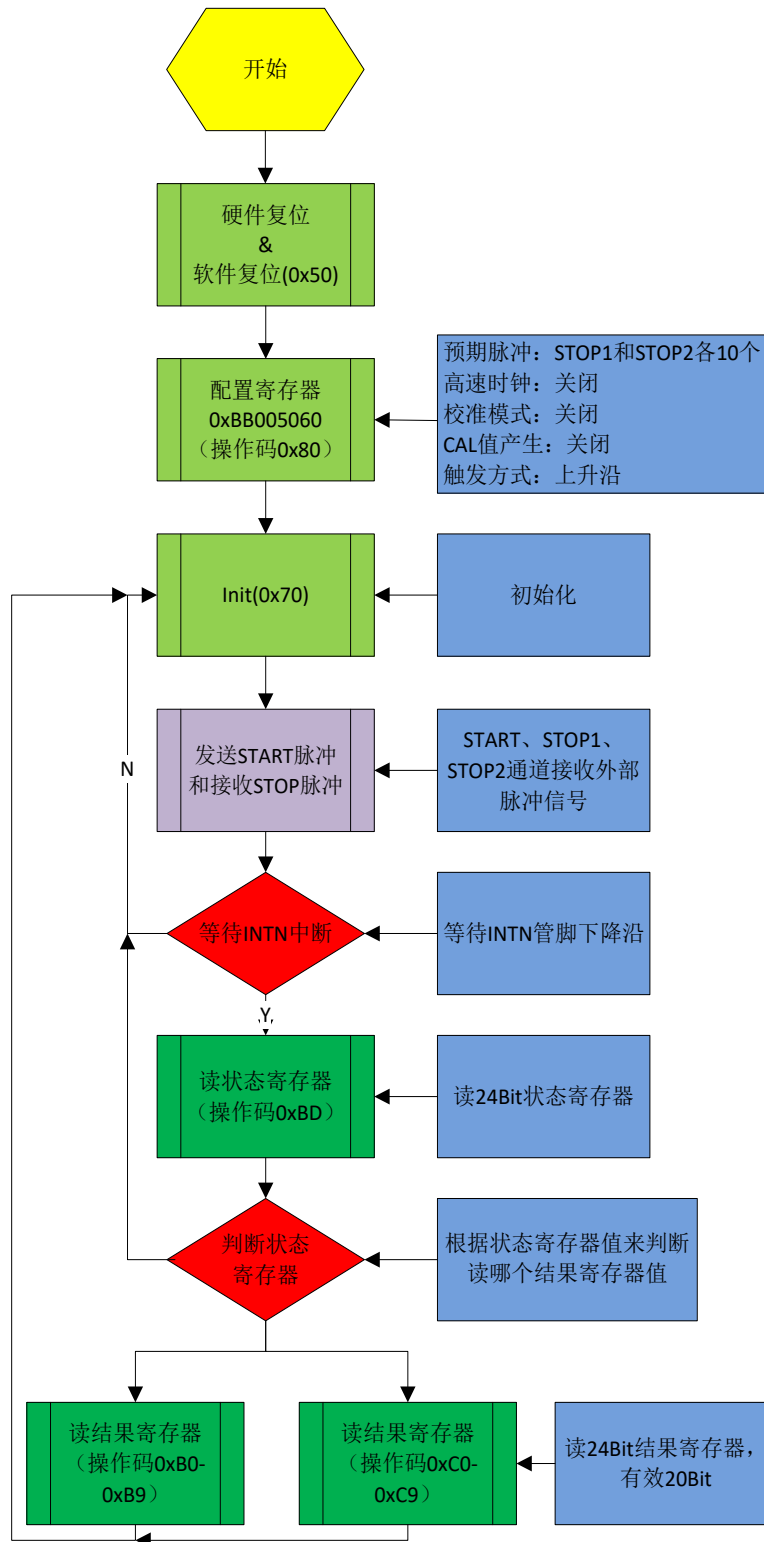
中断引脚 INTN 可以有不同的中断源，在寄存器的 Bits4-6(EN_INT)中进行选择,非校准模式选择 bit 6 = 1 和 bit 5= 1;

Reg bit 4 = 1 ALU 已经准备好。

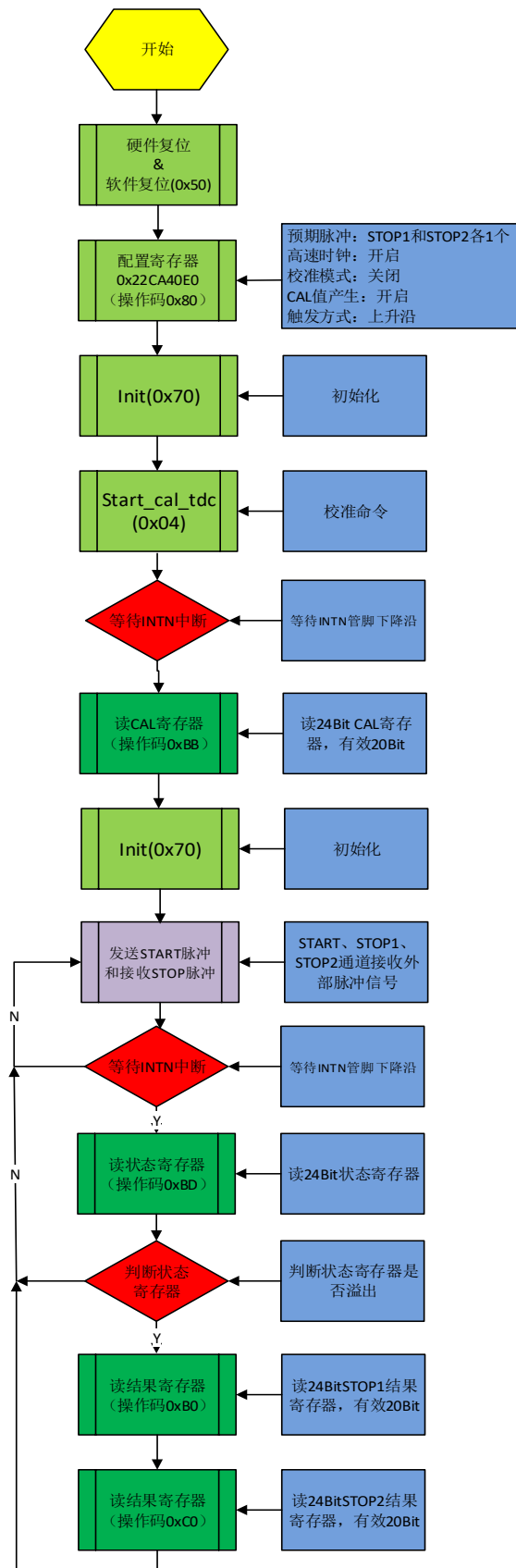
Reg bit 5 = 1 预期脉冲个数全部被接收到。

Reg bit 6 = 1 测量时间溢出。

6.3.3 测量流程



非校准模式（不产生 CAL 值）



非校准模式 (产生 CAL 值)

6.4 校准时间测量

注：校准测量单精度最大测量范围 4 μ s，双精度最大测量范围 2 μ s。

6.4.1 校准时间测量概述

校准时间测量，在高速振荡器开启情况下进行测量，测量的门延时数量和 Tref 门延时数量通过 ALU 进行计算并输出到结果寄存器。输出的结果为 24 位浮点数，高 8 位为整数位，低 16 位为小数位。校准模式下最大测量范围是 14ns-4 μ s，单精度模式下，可以两个 STOP 通道同时测量，且每个通道最多可以测量 10 个 STOP 脉冲，双精度模式下，仅 STOP1 通道可以使用。

校准时间测量过程中，需要开启高速时钟 (START_CLKHS=1) 和校准开启 (CALIBRATE=1)，当产生校准值关闭 (NO_CAL_AUTOCALIBRATE=1) 结果寄存器输出非校准值（可参考非校准部分介绍），当产生校准值开启 (NO_CAL_AUTOCALIBRATE=0) 时，结果寄存器输出校准后的值 RES_X，测量时间如下计算，被测时差不能超过 $2 \times Tref \times DIV_CLKHS$ 。

$$\text{测量时间} = \text{RES_X} \times Tref \times N, N = 1, 2, 4, 8;$$

在校准时间测量中，必须开启溢出时间功能 (EN_SEL_TIMO=1)，溢出时间由溢出时间选择 (SEL_TIMO) 进行选择溢出时间，这里的时间仅和高速时钟相关，不受时钟分频 (DIV_CLKHS) 的影响，例如高速时钟为 8MHz，SEL_TIMO=0 的情况下，溢出时间为 250ns，这时状态寄存器 Bit14=1（时间溢出）。

校准模式下，测量脉冲个数必须大于或者等于预期脉冲个数，当测量脉冲小于预期脉冲个数时，ALU 不进行计算，这时状态寄存器 Bit14=1（时间溢出）。且 EN_ERR_VAL=1 的情况下，结果寄存器 0 输出 0xFFFFFFFF。

6.4.2 寄存器设置

主要的设置为：

a. 选择测量预期脉冲个数

寄存器 bit 31-28 设置 STOP2 预期脉冲个数 HITIN2=0 或者 2-B；

寄存器 bit 27-24 设置 STOP1 预期脉冲个数 HITIN1=2-B，不能设置为 0；否则无法开启测量。

b. 选择测量精度

寄存器 bit 18, DOUBLE_RES = 1 选择双精度模式，测量精度为典型 23ps，但仅有一个 stop 通道可用。DOUBLE_RES = 0 选择单精度模式，测量精度为典型 46ps，这时两个 stop 通道都可用。

c. 校准选择

在校准模式下，高速晶振和校准都必须开启，寄存器 bit 13 CALIBRATE=1 和 bit 19

START_CLKHS=1

d. 产生 CAL 值

在校准模式下，必须选择产生 CAL 值，寄存器 bit 12 NO_CAL_AUTO=0 时，产生 CAL 值。

e. 溢出选择

在校准模式下，必须开启溢出，寄存器 bit 7 EN_SEL_TIMO=1 开启溢出时间，且溢出时间和寄存器 bit 23-22 SEL_TIMO 设置有关。

f. 选择输入触发方式

可通过设置寄存器的 Bit 8-10(NEG_X)在每一个输入端口(Start,Stop1,Stop2)边沿触发方式。当 RFEDGE = 0 时，NEG_X = 0 则上升沿触发，NEG_X = 1 则下降沿发。还可以通过设置寄存器的 Bit0&1(RFEDGE1 & FEDGE2)，可以选择 STOP 下降沿单独触发(RFEDGE=0)还是上升沿和下降沿同时触发(RFEDGE=1)，当 RFEDGE=1 时，Bit 9-10 选择无效。

g. 中断

中断引脚 INT 可以有不同的中断源，在寄存器的 Bits4-6(EN_INT)中进行选择,由于 Reg bit 5=1 中断输出最早，Reg bit 4=1 输出最晚，用户可以根据实际情况进行选择。

Reg bit 4 = 1 ALU 已经准备好。

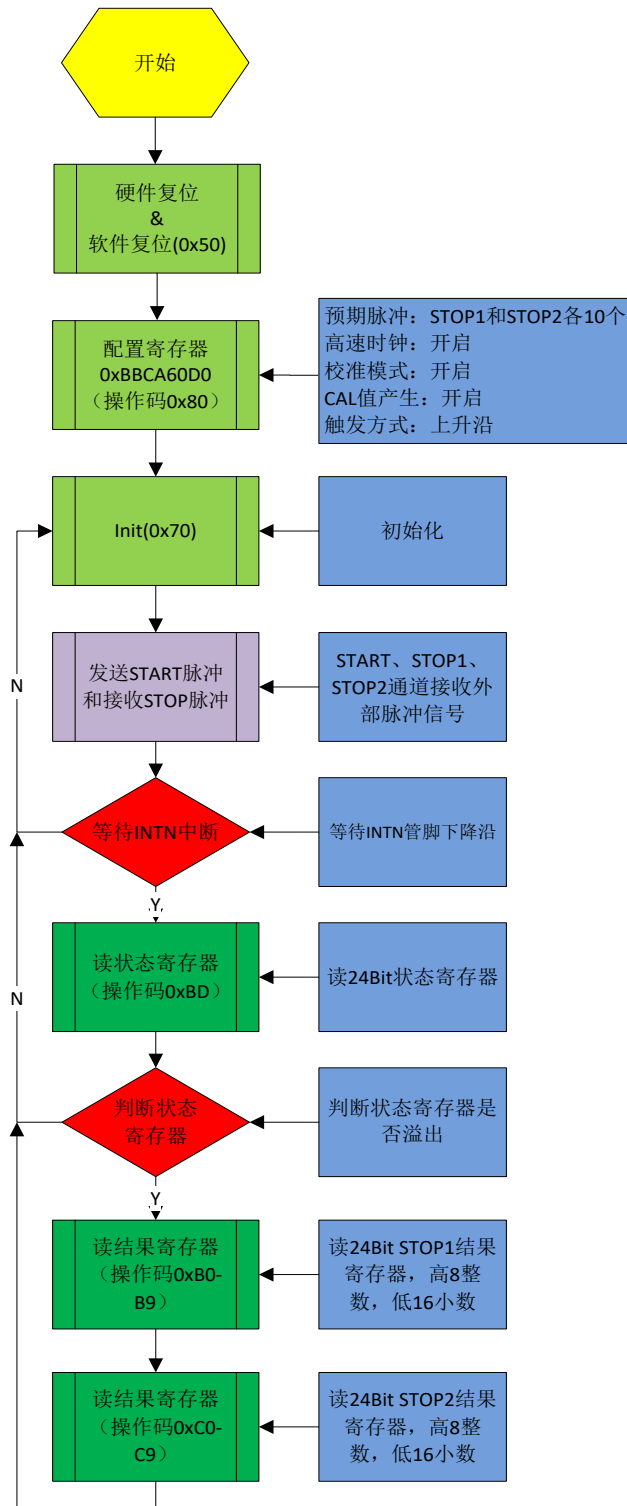
Reg bit 5 = 1 预期脉冲个数全部被接收到。

Reg bit 6 = 1 测量时间溢出&TDC 溢出。

h. 高速时钟分频

由于校准测量时间小于 $2 \times T_{ref}$ ，所以需要测量时间增长的话，需要设置高速时钟分频，在寄存器的 Bits20-21(DIV_CLKHS)中进行设置，但 $2 \times T_{ref}$ 不能超出测量范围最大值 $4\mu s$ 。

6.4.3 测量流程



校准模式

7. 高速振荡器

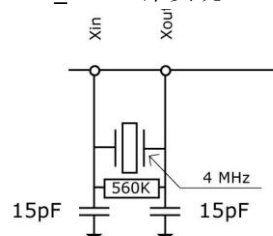
MS1003 在校准模式下需要高速时钟用于校准采样，通常 MS1003 会需要一个高速时钟单元进行校准，频率范围 1-8MHZ，推荐高速时钟频率为 4MHz。

晶振在一直起振的状态下，平均工作电流为 260 μ A。但是晶振仅在测量时间的时候需要开启，MS1003 可以通过内部电路控制晶振的开启和关闭。设置是通过设置参数 START_CLKHS 来实现。

START_CLKHS = 0 晶振关闭

= 1 晶振持续开启

通过关闭晶振这种方式电流消耗可以大大被降低。

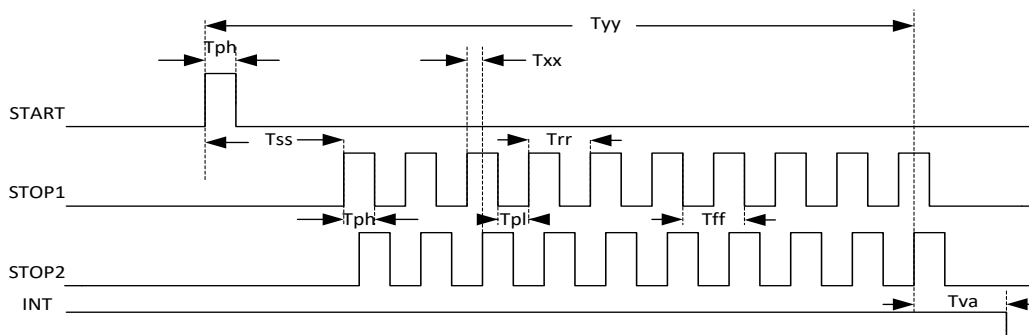


8. 快速初始化

MS1003 提供了快速初始化的功能。设置寄存器的 bit16(EN_FAST_INIT)= 1,中断标志会自动初始化 TDC。因此在读出数据时 TDC 就已经准备好进行下次测量了。这种模式只适用于高速应用中。这对于只有一个 STOP 信号的非校准测量模式下尤其适合。在快速初始化模式下，状态寄存器的值永远是 0，所以无需再读状态寄存器。

9. INTN 不同模式下产生时间

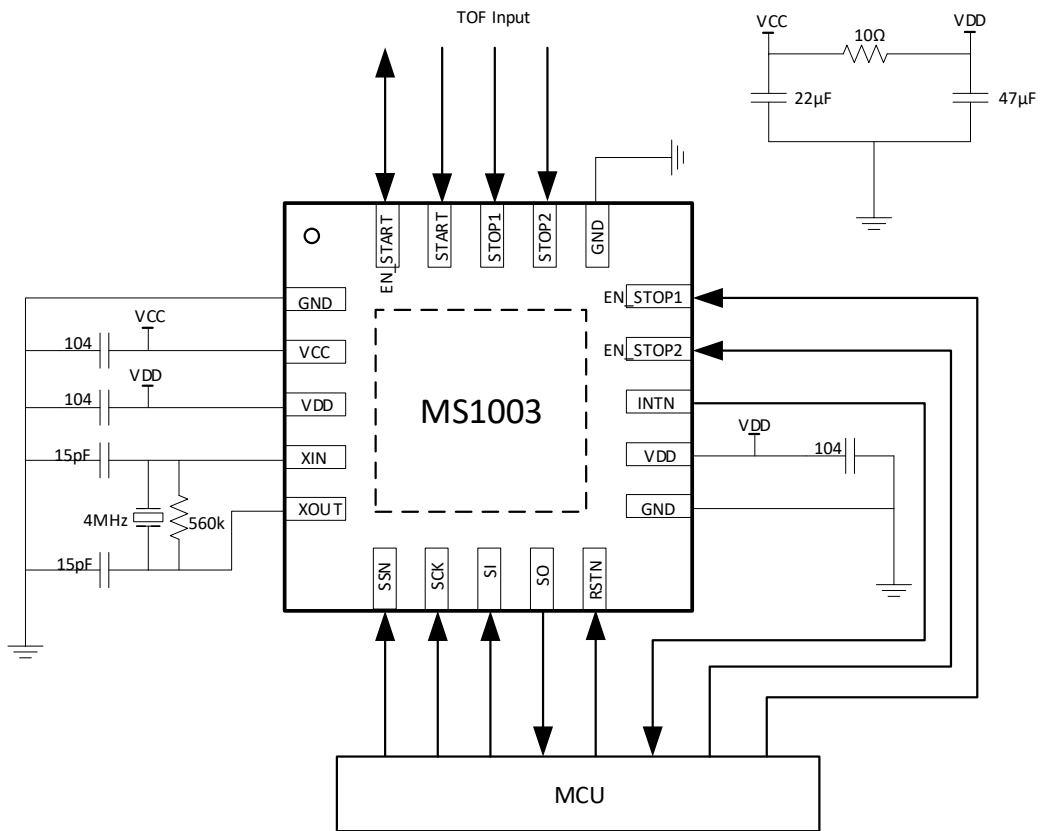
INIT 是整个测试流程的重要标志位，INTN 是和 EN_INT[2:0]来配合使用，不同的中断源输出中断时间不一样，如下图 Tva 的时间为 INTN 产生时间，具体统计如下：



名称	条件（以下测试高速时钟均为 8MHZ）	参数	单位
Tinit1	VCC=3.3V; EN_INT: End Hits=1; 非校准模式; 关闭 CAL 校准; 预期 1 个 STOP 脉冲, 并获得一个脉冲。	16	ns
Tinit2	VCC=3.3V; EN_INT: ALU=1; 非校准模式; 关闭 CAL 校准; 预期 1 个 STOP 脉冲, 并获得一个脉冲。	104	ns
Tinit3	VCC=3.3V; EN_INT: ALU=1; 非校准模式; 开启 CAL 校准; 预期 1 个 STOP 脉冲, 并获得一个脉冲。	800	ns
Tinit4	VCC=3.3V; EN_INT: Timeout=1; 非校准模式; 溢出关闭; 预期 1 个 STOP 脉冲, 未获得一个脉冲。	20	μ s

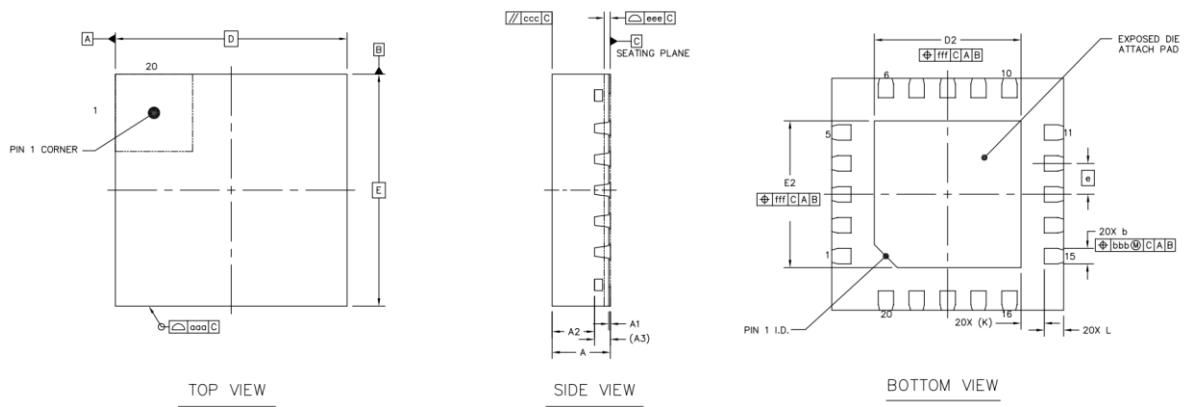
名称	条件（以下测试高速时钟均为 8MHZ）	参数	单位
Tinit5	VCC=3.3V; EN_INT: Timeout=1; 非校准模式; 溢出开启, 且 SEL_TIMO_MB2=0; 预期 1 个 STOP 脉冲, 未获得一个脉冲。	240	ns
Tinit6	VCC=3.3V; EN_INT: Timeout=1; 非校准模式; 溢出开启, 且 SEL_TIMO_MB2=1; 预期 1 个 STOP 脉冲, 未获得一个脉冲。	500	ns
Tinit7	VCC=3.3V; EN_INT: Timeout=1; 非校准模式; 溢出开启, 且 SEL_TIMO_MB2=2; 预期 1 个 STOP 脉冲, 未获得一个脉冲。	1000	ns
Tinit8	VCC=3.3V; EN_INT: Timeout=1; 非校准模式; 溢出开启, 且 SEL_TIMO_MB2=3; 预期 1 个 STOP 脉冲, 未获得一个脉冲。	2000	ns
Tinit9	VCC=3.3V; EN_INT: ALU=1; 校准模式; 开启 CAL 校准, 溢出开启; 且 SEL_TIMO_MB2=0; 预期 1 个 STOP 脉冲, 并获得一个脉冲。	1300	ns
Tinit10	VCC=3.3V; EN_INT: Timeout=1; 校准模式; 开启 CAL 校准; 溢出开启, 且 SEL_TIMO_MB2=0; 预期 1 个 STOP 脉冲, 未获得一个脉冲。	240	ns
Tinit11	VCC=3.3V; EN_INT: Timeout=1; 校准模式; 开启 CAL 校准; 溢出开启, 且 SEL_TIMO_MB2=1; 预期 1 个 STOP 脉冲, 未获得一个脉冲。	500	ns
Tinit12	VCC=3.3V; EN_INT: Timeout=1; 校准模式; 开启 CAL 校准; 溢出开启, 且 SEL_TIMO_MB2=2; 预期 1 个 STOP 脉冲, 未获得一个脉冲。	1000	ns
Tinit13	VCC=3.3V; EN_INT: Timeout=1; 校准模式; 开启 CAL 校准; 溢出开启, 且 SEL_TIMO_MB2=3; 预期 1 个 STOP 脉冲, 未获得一个脉冲。	2000	ns

典型应用图



MS1002&MS1022&MS1003 主要性能对比

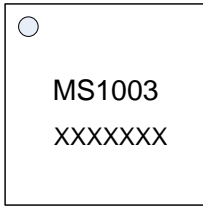
对比参数	对比条件	MS1002	MS1022	MS1003	单位
测量分辨率 1	VDD=3.3V, 单精度	65	80	46	ps
测量分辨率 2	VDD=3.3V, 双精度	/	40	23	ps
测量范围	非校准	2	2.4	20	μs
	校准模式	4000	4000	4	μs
SPI 速度	VDD=3.3V	20	20	40	MHz
STOP 通道数	单精度	2	2	2	/
	双精度	1	1	1	/
STOP 通道捕获脉冲数	VDD=3.3V	4	4	10	/
测量未达预期脉冲数	非校准模式	否	否	是	/
一次性输出测量结果	未溢出情况下	否	否	是	/

封装外形图
QFN20


符号	尺寸 (毫米)		
	最小值	典型值	最大值
A	0.7	0.75	0.8
A1	0	0.02	0.05
A2	-	0.55	-
A3	0.203 REF		
b	0.15	0.2	0.25
D	3 BSC		
E	3 BSC		
e	0.4 BSC		
D2	1.8	1.9	2
E2	1.8	1.9	2
L	0.15	0.25	0.35
K	0.3 REF		
aaa	0.1		
ccc	0.1		
eee	0.08		
bbb	0.07		
fff	0.1		

印章与包装规范

1. 印章内容介绍



产品型号：MS1003

生产批号：XXXXXXXX

2. 印章规范要求

采用激光打印，整体居中且采用 Arial 字体。

3. 包装规范说明

型号	封装形式	只/卷	卷/盒	只/盒	盒/箱	只/箱
MS1003	QFN20	5000	1	5000	8	40000

声明

- 瑞盟保留说明书的更改权，恕不另行通知！客户在下单前应获取最新版本资料，并验证相关信息是否完整。
- 在使用瑞盟产品进行系统设计和整机制造时，买方有责任遵守安全标准并采取相应的安全措施，以避免潜在失败风险可能造成的人身伤害或财产损失！
- 产品提升永无止境，本公司将竭诚为客户提供更优秀的产品！



MOS电路操作注意事项

静电在很多地方都会产生，采取下面的预防措施，可以有效防止 MOS 电路由于受静电放电的影响而引起的损坏：

- 1、操作人员要通过防静电腕带接地。
- 2、设备外壳必须接地。
- 3、装配过程中使用的工具必须接地。
- 4、必须采用导体包装或抗静电材料包装或运输。



+86-571-89966911



杭州市滨江区伟业路 1 号
高新软件园 9 号楼 701 室



[http:// www.relmon.com](http://www.relmon.com)